

PRA・PRW型

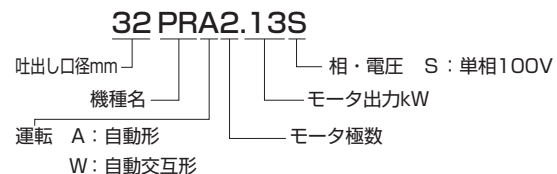
- 浄化槽専用の放流ポンプです。
- 筒形フロートスイッチを導入、フロート位置設定が不要で省スペース化を実現。
- 塩素剤投入による塩素ガス腐食を考慮し、耐塩素仕様のキャブタイヤケーブルを採用。



■用途

1. 浄化槽の放流排水用。

型式説明 下記の型式は説明用型式例です。



■要部標準仕様

項目	吐出し口径(mm)	32
取扱液	液 質	浄化槽放流水
	液 温	0~40℃
ポンプ	構造	羽根車 ハイスピン
	軸 封	ダブルメカニカルシール (オイルリフター装備)
	軸 受	密封玉軸受
	材質	羽根車 樹脂(ガラス繊維入り)
		上部ケーシング 樹脂(ガラス繊維入り)
		下部ケーシング 樹脂
	軸封(メカニカルシール)	SiC
モータ	種類・極数	乾式水中形誘導電動機・2極
	耐熱クラス	E種
	相・電圧	50Hz単相100V 60Hz単相100V
	保護装置(内蔵)	ミニチュアプロテクタ
	潤滑油	タービン油VG32
	材質	フレーム SUS304
	主軸 SUS316	
	ケーブル 特殊VCT	
配管との接続	特殊ねじ込み相フランジ	

ご注意
本製品は、浄化槽の放流水排水用ポンプです。他の用途では使用しないでください。

■50/60Hz 共通標準仕様

吐出し口径 mm	型 式		出力 kW	相・電圧 V	全揚程 m	吐出し量 m ³ /min	始動方式	質量(重量) kg		キャブタイヤケーブル			
	自動形	自動交互形						自動形	自動交互形	材質	心数×断面積 mm ²	仕上外径 mm	長さ m
32	32PRA2.13S	32PRW2.13S	0.13	単100	2.5/4	0.08	コンデンサ運転	5.3	5.7	特殊VCT	3×0.75	9.2	10

●表示質量は、ケーブルを除くポンプ単体の質量です。

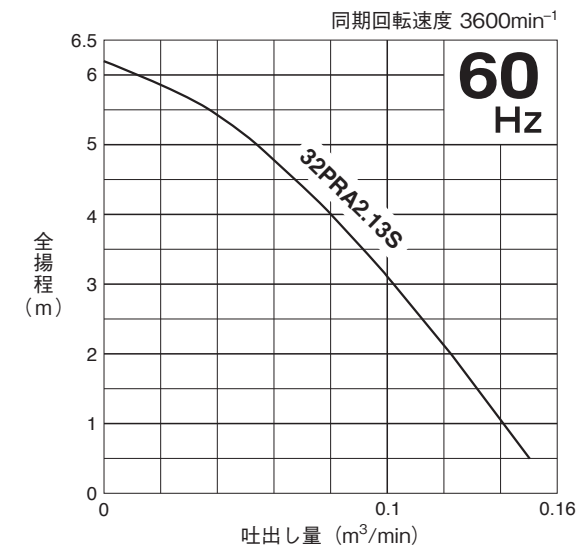
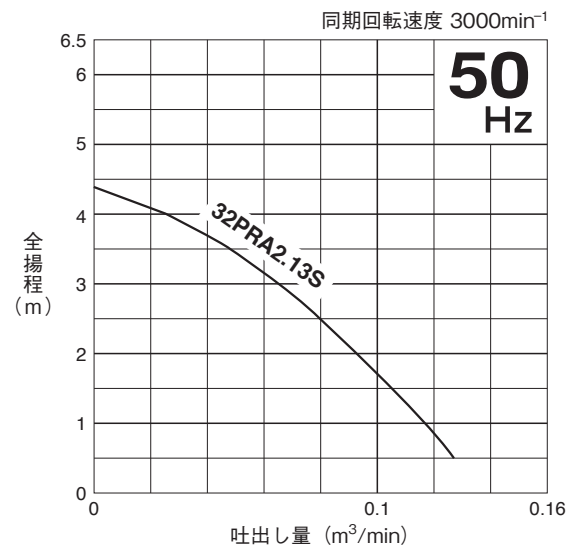
■標準付属品

- キャブタイヤケーブル……………1本
- 特殊ねじ込み相フランジ(ボルト・パッキン付) ……1式
- 地上銘板……………1枚



筒形フロートスイッチ (説明用)

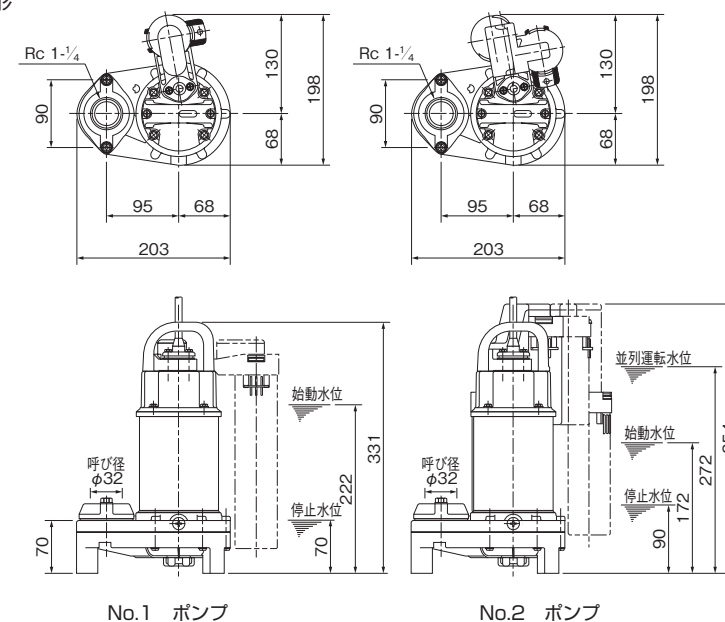
■性能曲線 自動形・自動交互形とも性能は同一です。



■外形据付寸法図(例) 単位: mm

自動形(No.1ポンプ)と自動交互形(No.2ポンプ)を組み合わすことにより自動交互運動運転を行います。

自動形・自動交互形
バンド仕様



No.1 ポンプ

No.2 ポンプ