

HSD・HSDE型



非自動形
0.55kW



NETIS
登録商品

自動運転形
0.55kW

- ハイギャップ構造のハイスピン形羽根車の採用で砂によるロックに強く、さらに高クロム鑄鉄の採用により耐摩耗性にも信頼がおけます。
- モータ出力0.55kWのモータを搭載し、泥水排水の過酷な条件にも余裕を持たせました。
- ポンプ部は13mmレンチにて分解が可能、羽根車を外すことなく、メンテナンス作業が行えます。
- 電極式自動タイプ (HSDE型)。

(A) 電源を接続するだけで自動運転ができます。
 (B) 連続濁水運転による騒音を防止するための全く新しい制御方式を採用しています。液面検出に〈高感度仕様の電極〉・さらに波立ちによる誤動作を防ぐ〈タイマ機能〉を組み合わせた自動運転方式で、特に夜間の住宅密集地での使用に威力を発揮します。動作は水位が上昇し2本の電極とも水につかるとポンプは始動し、その後、水位が低下し水面が電極から離れると、タイマが作動し約1分間運転後に停止します。

電極式自動運転ポンプはNETIS※登録商品です。
 (NETIS登録番号：No.CG-110036-VE)
 ※New Technology Information System = 公共事業等における新技術活用を促す国土交通省の新技術情報提供システムです。

■用途

1. 一般土木・建築基礎工事の泥水排水用。



■要部標準仕様

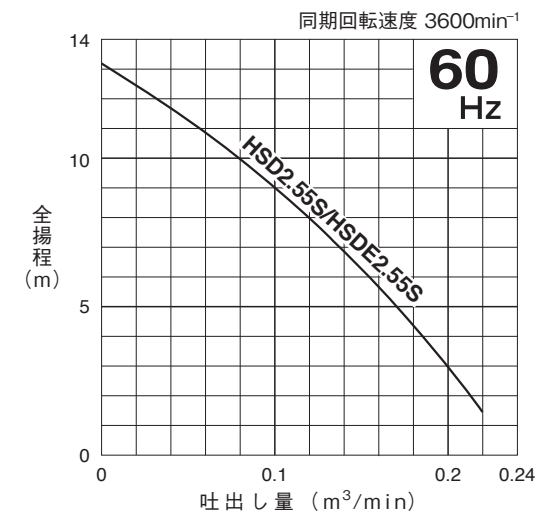
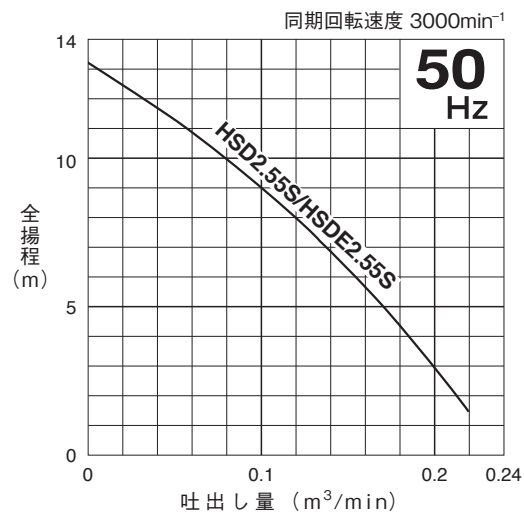
項目	吐出口径(mm)	50	
取扱液	液 質	工事排水・土砂水	
	液 温	0~40℃	
ポンプ	構造	羽 根 車	ハイスピン
		軸 封	ダブルメカニカルシール (オイルリフター装備)
		軸 受	密封玉軸受
	材質	羽 根 車	高クロム鑄鉄(HiCrFC)
	ケーシング	FCD700	
	軸(メカニカルシール)	SiC	
モータ	種 類 ・ 極 数	乾式水中形誘導電動機・2極	
	絶 縁	E種	
	相 ・ 電 圧	50Hz単相100V 60Hz単相100V	
	保 護 装 置 (内 蔵)	サークルサーマルプロテクタ	
	潤 滑 油	タービン油VG32	
材質	フ レ ー ム	ADC12	
	主 軸	SUS403	
	ケ ー ブ ル	VCT	
接 続	ホースカップリング		

■特殊仕様

潤滑油変更	●流動パラフィンVG15
吐出し口変更	●吐出し短管付フランジ仕様 ●ねじ込みフランジ仕様
その他	●ケーブル仕様変更 ●塗装仕様変更

●上記以外の特殊仕様につきましては最寄りの営業店迄お問い合わせください。

■性能曲線



■50/60Hz 共通標準仕様 非自動形

吐出し口径 mm	型 式	出力 kW	相・電圧 V	全揚程 m	吐出量 m³/min	始動方式	質量 (重量) kg	異物通過径 mm	キャブタイヤケーブル			
									材質	心数×断面積 mm²	仕上外径 mm	長さ m
50	HSD2.55S	0.55	単100	9	0.1	コンデンサ運転	14	9	VCT	3×1.25	10.1	5

●表示質量は、ケーブルを除くポンプ単体の質量です。

■50/60Hz 共通標準仕様 自動運転形

吐出し口径 mm	型 式	出力 kW	相・電圧 V	全揚程 m	吐出量 m³/min	始動方式	質量 (重量) kg	異物通過径 mm	キャブタイヤケーブル			
									材質	心数×断面積 mm²	仕上外径 mm	長さ m
50	HSDE2.55S	0.55	単100	9	0.1	コンデンサ運転	14.6	9	VCT	3×1.25	10.1	5

●表示質量は、ケーブルを除くポンプ単体の質量です。

■標準付属品

- キャブタイヤケーブル (ポッキンプラグつき) …… 1本
 - ホースカップリング …… 1個
 - ホースバンド …… 1個
- ※サクショホースをご使用の場合には、別途専用のホースバンドをお使いください。

■特別付属品

- 制御機器
- 延長電極 (自動運転形) 始動水位を調節できます。

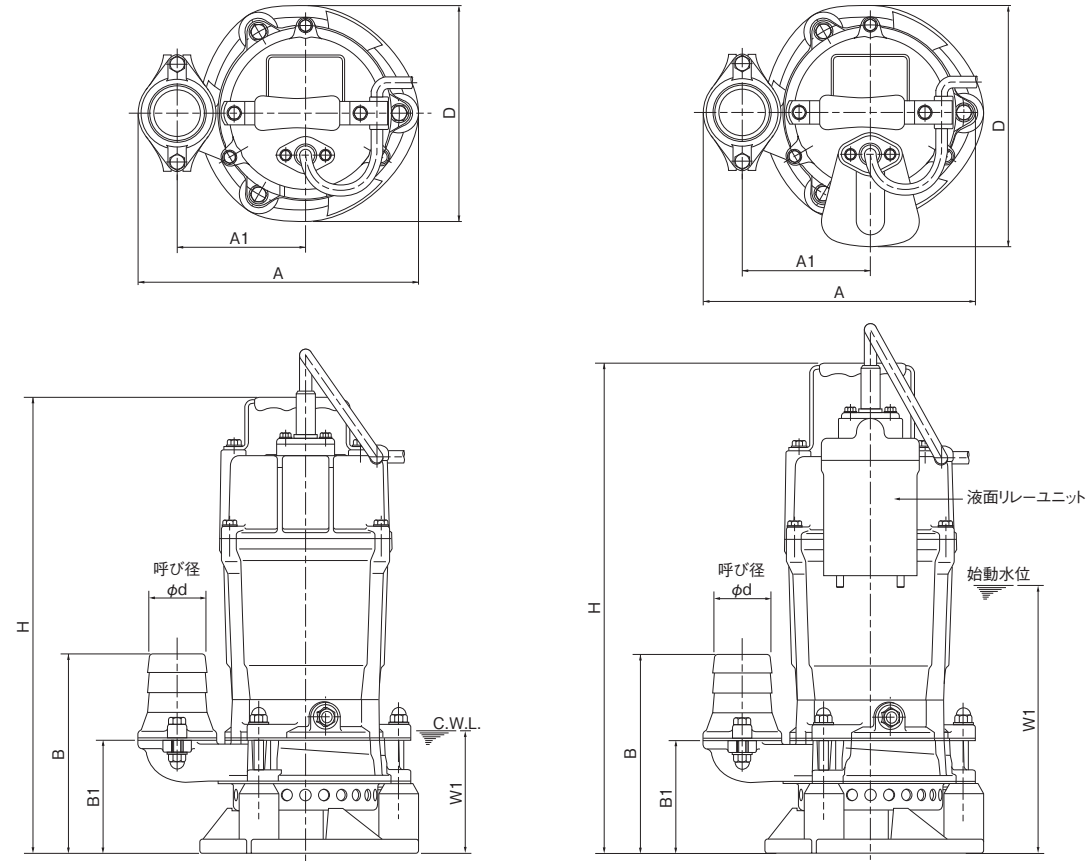
HSD・HSDE型

■外形寸法図（例） 単位：mm

C.W.L. (連続運転最低水位)

非自動形

自動運転形



寸法表

型 式	d	A	A1	B	B1	D	H	W1
HSD2.55S	50	241	110	171	97	186	391	105

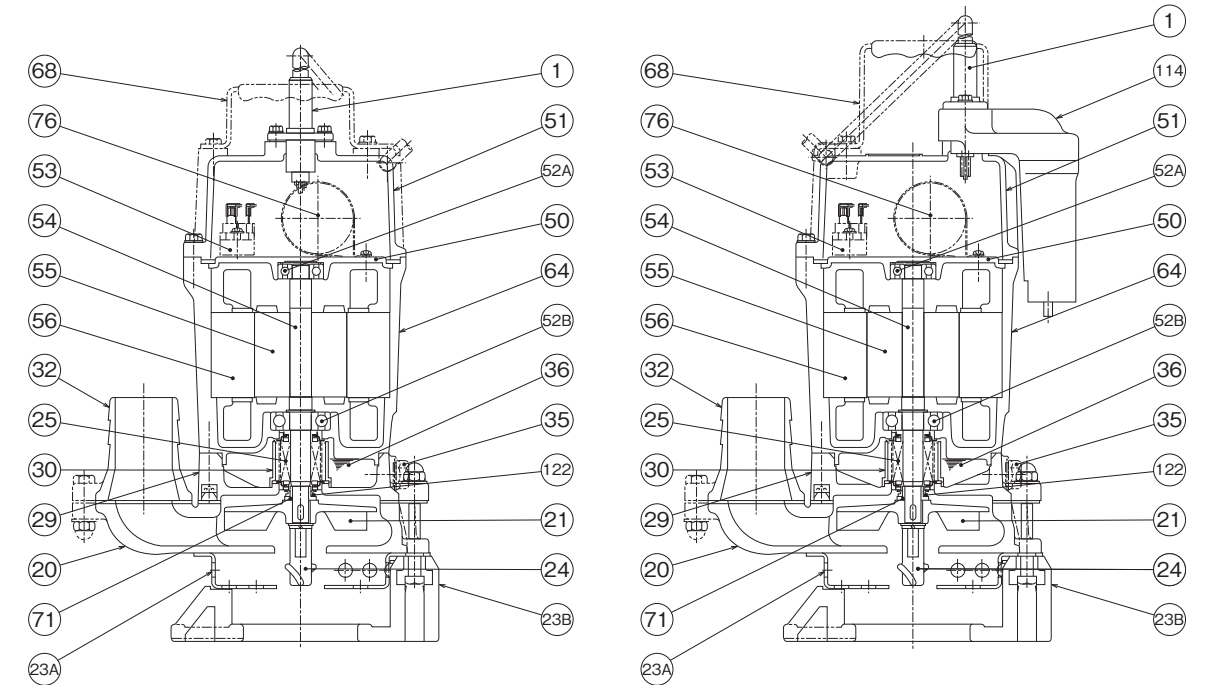
寸法表

型 式	d	A	A1	B	B1	D	H	W1
HSDE2.55S	50	241	110	171	97	208	421	230

■構造断面図（例）

非自動形

自動運転形



品名・材質表

品番	品 名	材 質	品番	品 名	材 質	品番	品 名	材 質
1	キャブタイヤケーブル	VCT	32	ホースカップリング	ADC12	55	回 転 子	
20	ポンプケーシング	FCD700	35	注 油 プ ラ グ	SUS304	56	固 定 子	
21	羽 根 車	HiCrFC	36	潤 滑 油	タービン油	64	モータフレーム	ADC12
23A	ス ト レ ー ナ	SPC	50	モータブラケット	SECD	68	ハ ン ド ル	SPCC+NR
23B	ス タ ン ド	樹脂	51	ヘッドカバー	ADC12	71	軸 ス リ ー プ	SUS304
24	攪 拌 羽 根	HiCrFC	52A	上 部 軸 受		76	コ ン デ ン サ	
25	メカニカルシール		52B	下 部 軸 受		114	液面リレーユニット	合成ゴム(本体)
29	オイルケーシング	FC200	53	モータ保護装置		122	V ー リ ン グ	NBR
30	オイルリフター	樹脂	54	主 軸	SUS403			