

pH自動制御システム TPC型

pH自動制御用
小型pH中和処理装置

TSURUMI PUMP



- 比較的小規模な土木建設現場で発生する少量のアルカリ排水を、炭酸ガスを用いて排水基準内のpHに中和調整します。
- 特殊エジェクター効果により、原水を自吸しながら槽内を攪拌できるので、原水ポンプ及び攪拌機は不要となります。
- pH記録計を標準装備。
- 炭酸ガスによる中和方式なので、取り扱いが容易です。
- 台車型なので現場内での移動が容易です。
- 電源が単相100Vなので、煩雑な電源引き込み作業が不要です。
- 炭酸ガス注入量はpHの変化により自動的に補正されるため、複雑な試運転調整は不要です。

■用途

1. コンクリート構造体の耐震補強工事で発生する排水処理
2. 高架橋工事で生じる工事排水の処理
3. マンホール等のコンクリート構造物打設後のブルーシリング水処理
4. 小口径推進工事や光通信ケーブル埋設工事の排水処理
5. 産業工場のボイラーブロー排水



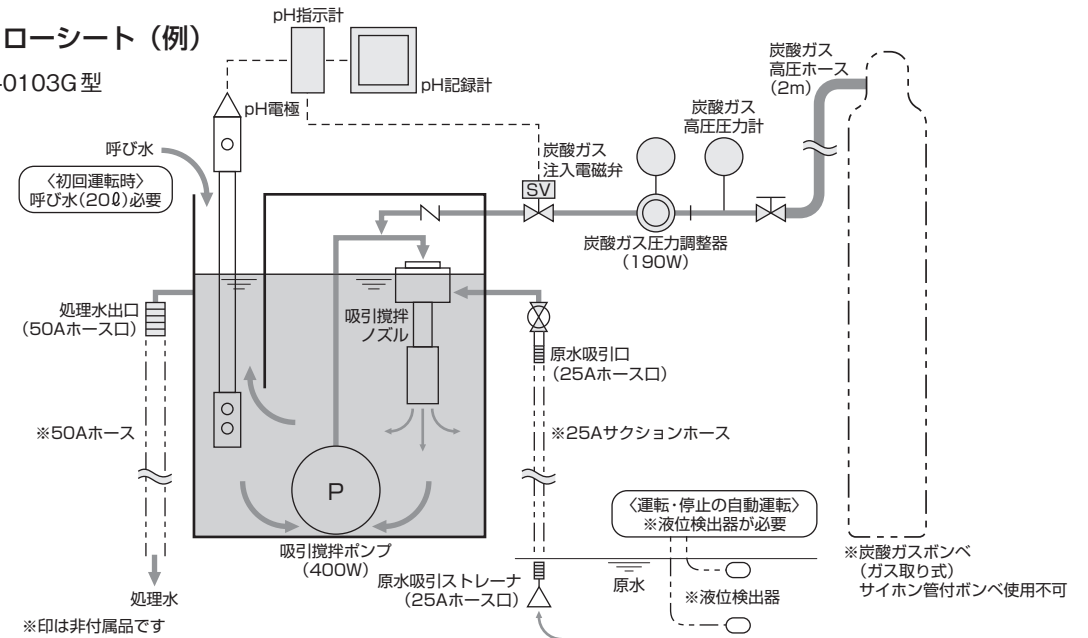
TPC-0103G型



TPC-0306G型

■フローシート (例)

TPC-0103G型

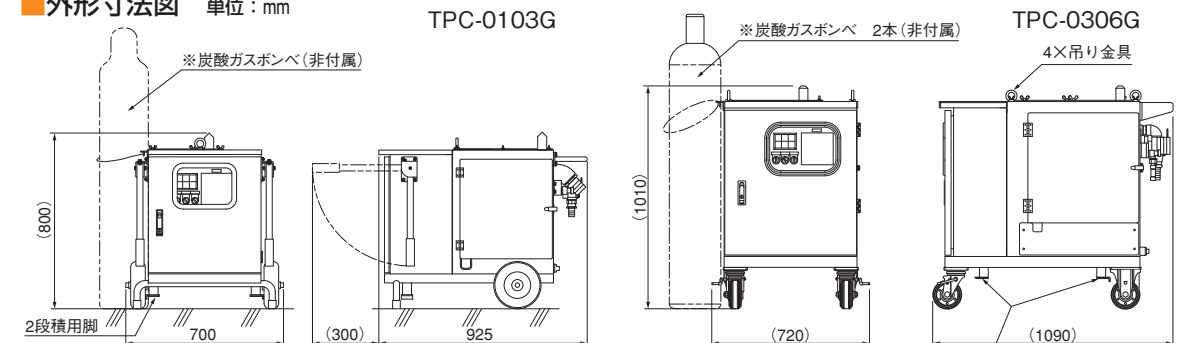


■標準仕様

型 式	TPC-0103G	TPC-0306G
中和方式	炭酸ガス中和方式	
制御方式	ON-OFF制御	
原水pHの組成	pH8~11	
処理水pH値	7.0±1.0	
処理量	1~3m ³ /h	3~6m ³ /h
吸込揚程	最大5m	最大4m
配管口径	原水吸引口	25Aホース口
	処理水出口	50Aホース口(自然放流)
必要電源	単相100V	
	質量(重量)	乾燥時 110kg
	運転時 180kg	325kg

- 処理量は水質、揚程により変化します
- サイホン管付ポンベ使用不可

■外形寸法図 単位: mm



- 反応タンク部はSUS304製となっています。
- () 内寸法は参考値です。

■主要機器

- pH指示計 (上・下限接点付)
- pH記録計 (1ペン式)
- pH電極 (浸漬型)
- 炭酸ガス圧力調整器 (190W)
- 炭酸ガス注入電磁弁
- 吸引攪拌ポンプ 400W (0103G型: 1台)
(0306G型: 2台)

■標準付属品

- 原水吸引ストレーナ (0103G型: 25A)
(0306G型: 32A)
- pH記録紙 (16m折りたたみ式)
- 校正液セット (pH4、pH7、KCL 各500mℓ)
- 炭酸ガス高圧ホース (2m)
- ポンベ固定用チェーン
- ポンベ開閉ハンドル