

# SSP-GS型



- ポンプの据え付けは、コラム内にポンプを吊り降ろすだけで、自重によりスピーディーに行えます。
- ポンプ本体は、コンパクトに設計され、高効率・高性能を発揮します。
- ポンプは水中に没していますから〈呼び水〉の必要もなく、緊急始動運転、自動運転が容易に行えます。
- ポンプの取り外し、取り付けの作業時間が短縮でき、保守点検が一層容易になります。
- 水中形ですから、陸上形とくらべて、地上スペースが小さくて済み、設備費の大幅削減が可能です。
- 吐出し口径300mm～1500mmまで、豊富なパワーバリエーションから、幅広い用途に応じた型式を選定できます。
- コラムは、機場に合わせ、材質（鋼製、鋳鉄製、その他）及び形状を経済的に選択できます。
- 軸流形羽根車を使用し、低揚程大水量で安定した運転を行います。

## ■用途

1. 下水道の雨水・汚水排水用。
2. 農地の灌漑用及び温水防除用。
3. 内水排除用。
4. 大水量の揚・排水用。

## ■特別対応

- コラム（鋼管、鋳鉄管、ステンレス鋼管）

型式説明 下記の型式は説明用型式例です。

SSP-300GS

機種名

吐出し口径mm

## ■要部標準仕様

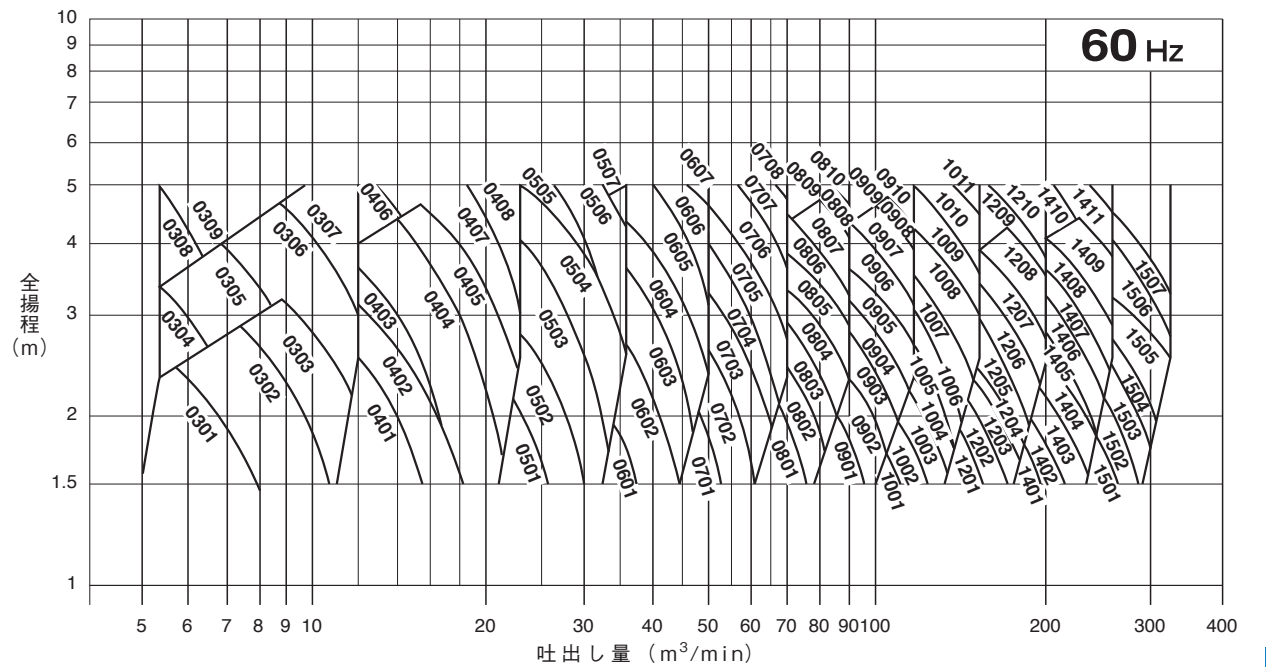
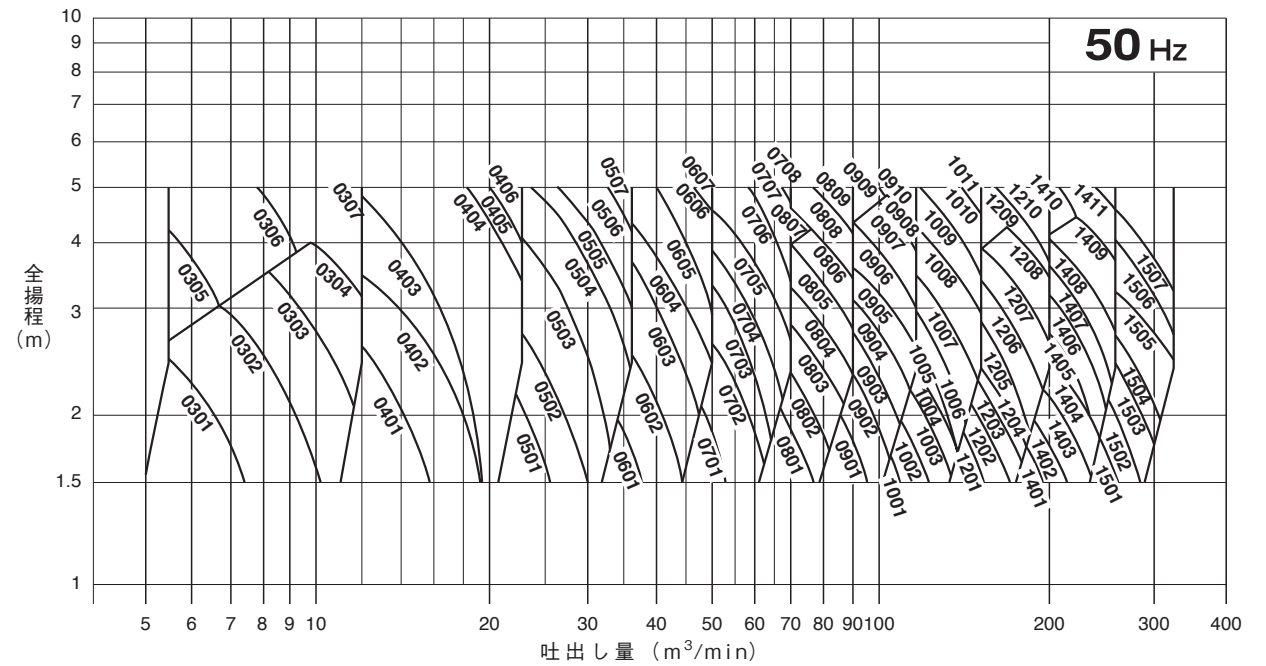
項目	吐出し口径(mm)	300	400	500	600	700	800	900	1000	1200	1350	1500		
取扱液	液 質	雨水・河川水・汚水												
	液 温	0～40℃												
ポンプ	構造	羽 根 車	軸流形											
		軸 封	ダブルメカニカルシール											
		軸 受	玉軸受・ころ軸受											
	材質	羽 根 車	CAC403											
		ガイドケーシング	FC200											
	吸込ケーシング	FC200												
	軸封(メカニカルシール)	SiC												
モータ	種 類	乾式水中形誘導電動機												
	耐 熱 ク ラ ス	F種・B種												
	相 ・ 電 圧	50Hz三相200、400V						60Hz三相200/220、400/440V						
		保護装置(内蔵) ミニチュアプロテクタ(11kW以上)・浸水検出器(22kW以上) サークルサーマルプロテクタ(7.5kW以下)												
	潤 滑 油	タービン油 VG32												
	材質	フ レ ーム	FC200											
		主 軸	SUS420J2											
ケ ー ブ ル		PNCT												
配 管 と の 接 続	JIS10K、JIS7.5K													

## ■特殊仕様

材 質 変 更	羽根車SCS13、FC200
そ の 他	<ul style="list-style-type: none"> <li>●ケーブル仕様変更</li> <li>●塗装仕様変更</li> <li>●立会試験</li> </ul>

●上記以外の特殊仕様につきましては最寄りの営業店迄お問い合わせください。

## ■選定図



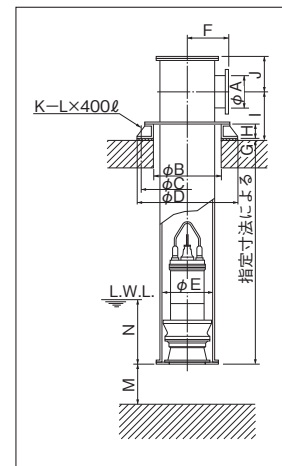


# SSP-GS型

■外形据付寸法図(例) 単位: mm

L.W.L. (運転可能最低水位)

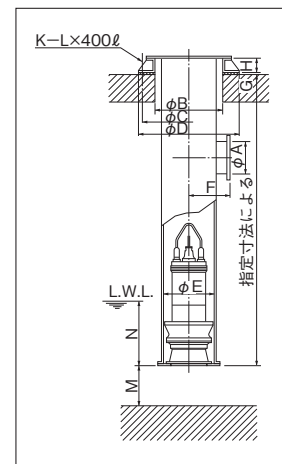
上出し形



寸法表

	SSP-300 GS	SSP-400 GS	SSP-500 GS	SSP-600 GS	SSP-700 GS	SSP-800 GS	SSP-900 GS	SSP-1000 GS	SSP-1200 GS	SSP-1350 GS	SSP-1500 GS
A	300	400	500	600	700	800	900	1000	1200	1350	1500
B	700	800	900	1000	1100	1250	1350	1450	1700	1850	2050
C	1050	1200	1300	1400	1500	1700	1850	1950	2200	2450	2650
D	1150	1300	1400	1500	1650	1850	2000	2100	2380	2630	2830
E	500	600	700	800	900	1000	1100	1200	1400	1550	1700
F	400	500	600	700	800	890	980	1070	1250	1380	1500
G	50	50	50	50	50	50	50	50	50	50	50
H	100	110	120	120	130	140	160	170	200	210	230
I	400	500	600	700	800	890	980	1070	1250	1380	1500
J	300	360	430	490	560	620	690	750	880	970	1060
K	6	6	6	8	8	10	10	12	12	16	16
L	M30	M30	M30	M30	M30	M30	M30	M30	M30	M30	M30
M	300	400	500	600	700	800	900	1000	1200	1350	1500
N	550	700	800	900	1100	1200	1400	1500	1600	2300	2500

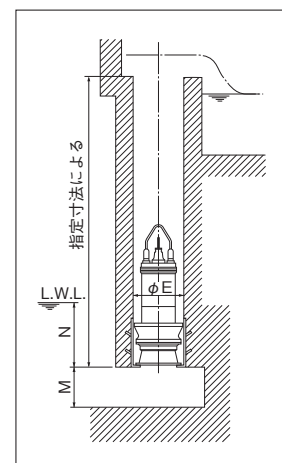
下出し形



寸法表

	SSP-300 GS	SSP-400 GS	SSP-500 GS	SSP-600 GS	SSP-700 GS	SSP-800 GS	SSP-900 GS	SSP-1000 GS	SSP-1200 GS	SSP-1350 GS	SSP-1500 GS
A	300	400	500	600	700	800	900	1000	1200	1350	1500
B	800	1000	1100	1250	1350	1450	1700	1850	2250	2450	2600
C	1200	1400	1500	1700	1850	1950	2200	2450	2850	3050	3200
D	1300	1500	1650	1850	2000	2100	2380	2630	3050	3250	3400
E	500	600	700	800	900	1000	1100	1200	1400	1550	1700
F	325	450	500	560	600	630	800	900	1060	1120	1250
G	50	50	50	50	50	50	50	50	50	50	50
H	110	120	130	140	160	170	200	210	250	250	250
K	6	6	6	8	8	10	10	12	16	18	20
L	M30	M30	M30	M30	M30	M30	M30	M30	M30	M30	M30
M	300	400	500	600	700	800	900	1000	1200	1350	1500
N	550	700	800	900	1100	1200	1400	1500	1600	2300	2500

コンクリートケーシング

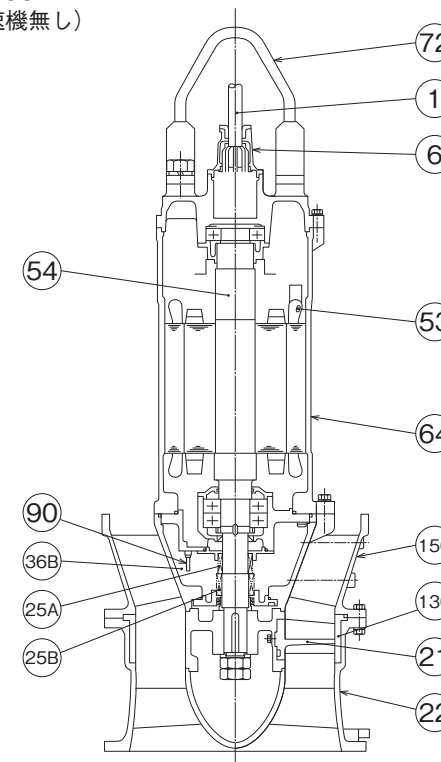


寸法表

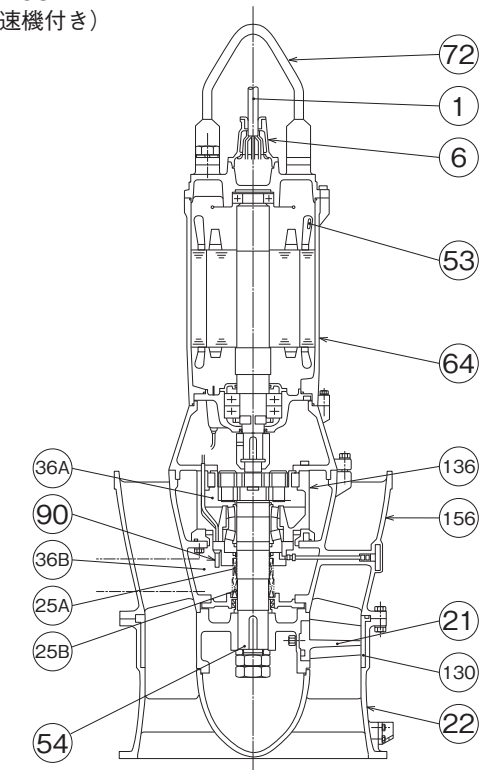
	SSP-300 GS	SSP-400 GS	SSP-500 GS	SSP-600 GS	SSP-700 GS	SSP-800 GS	SSP-900 GS	SSP-1000 GS	SSP-1200 GS	SSP-1350 GS	SSP-1500 GS
E	500	600	700	800	900	1000	1100	1200	1400	1550	1700
M	300	400	500	600	700	800	900	1000	1200	1350	1500
N	550	700	800	900	1100	1200	1400	1500	1600	2300	2500

■構造断面図(例)

SSP-GS (減速機無し)



SSP-GS (減速機付き)



品名表

品番	品名	品番	品名	品番	品名
1	キャブタイヤケーブル	36A	潤滑油	90	浸水検出電極
6	スタフティングボックス	36B	潤滑油	130	ライナリング
21	羽根車	53	モータ保護装置	136	減速機
22	吸込ケーシング	54	主軸	156	ガイドケーシング
25A	メカニカルシール上部	64	モータフレーム		
25B	メカニカルシール下部	72	吊り金具		