

PSV型 (立軸)

斜流ポンプは、ポンプ系列上うす巻ポンプと軸流ポンプの中間にあり、両者を生かし短所を補ったもので、大容量でしかも低揚程（3～15m程度）に最適です。

- 使用範囲全域で高効率を維持します。
- 排気ポンプ、気密ポンプなどが不要ですので、操作が簡単です。
- 主ポンプ自体の据付面積が小であるうえ、補助機器が少ないので、全設備面積は横軸ポンプに比べ小となります。



■要部標準仕様

項目		吐出し口径(mm)																
		300	350	400	500	600	700	800	900	1000	1100	1200	1350	1500	1650	1800	2000	
取扱液	液 質	雨水・河川水・汚水																
	液 温	0～40℃																
ポンプ	構造	羽 根 車	セミオープン形															
		軸 封	無給水軸封															
		外 軸 受	転がり軸受(スラスト支持の場合)															
	材質	水 中 軸 受	セラミックス軸受															
		羽 根 車	SCS13															
		ケーシング	FC250															
	主 軸	SUS403																
	軸 スリ ー プ	SUS304																
配 管 と の 接 続		水道規格フランジ																

■特殊仕様

液 質	海 水																
軸 封	グランドパッキン																
水 中 軸 受	カットレスゴム軸受																
材 質 (主に海水用)	羽 根 車	SCS14															
	ケーシング	2%NiFC、SCS14															
	主 軸	SUS304															
	水 中 軸 受	テフロンゴム															

●上記以外の特殊仕様につきましては最寄りの営業店までお問い合わせください。

■標準付属品

- 基礎ボルト 1式
- 軸継手 1式
- 空気抜弁 1個
- 油面計（スラスト支持の場合） 1式

■特別付属品

- バルブ類
- 分解工具
- 運転に必要な補助機器
- 連成計 及び コック 1式

■用途

1. 下水道の雨水・汚水排水用
2. 農地灌漑用及び湛水防除用
3. 内水排除用
4. 揚・排水用
5. 工業用水用
6. 海水の取水・送水用



■斜流ポンプ標準仕様表

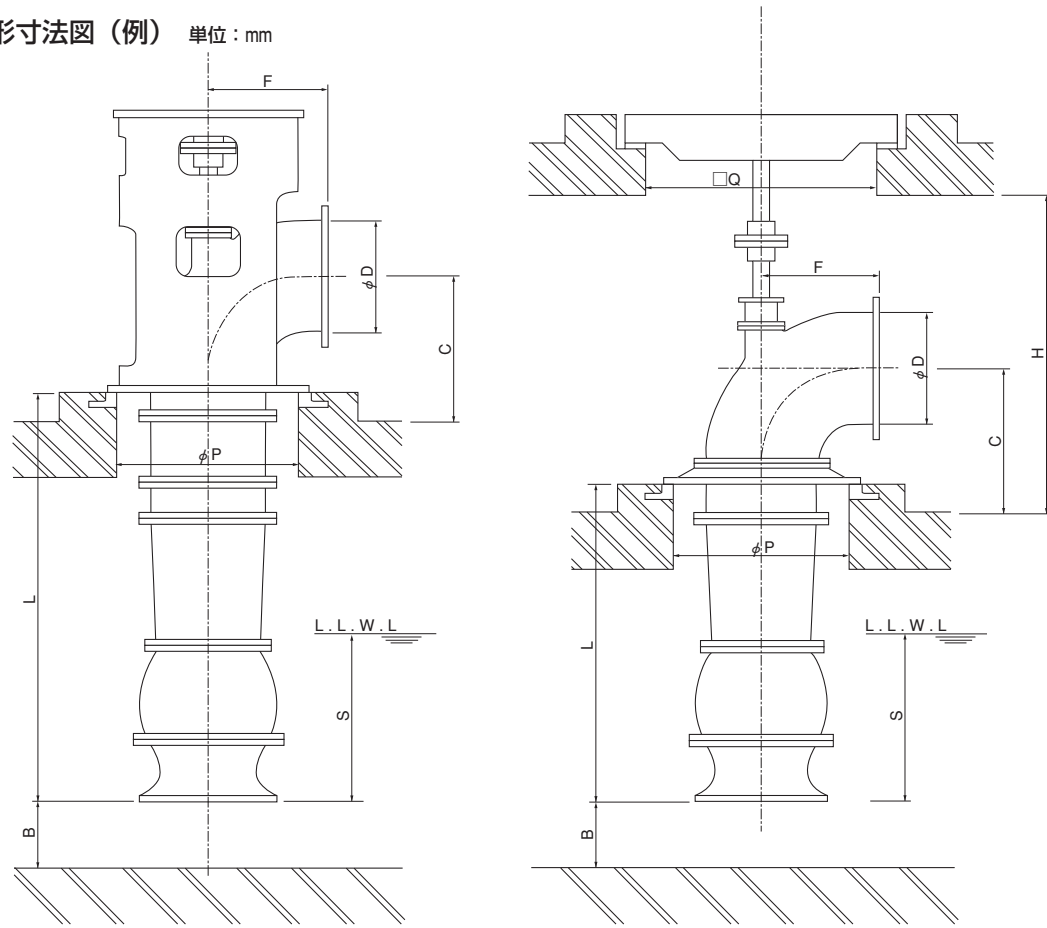
全揚程 m	項目	ポンプ口径 mm															
		300	350	400	500	600	700	800	900	1000	1100	1200	1350	1500	1650	1800	2000
3	吐出し量 m ³ /min	9.5	13	17.5	30	42	55	75	95	115	140	170	220	270	330	390	500
	回転速度 min ⁻¹	710	580	520	380	345	330	260	230	205	190	170	150	135	120	110	100
	モータ出力 kW	11	11	15	30	37	45	55	75	90	110	130	160	200	250	300	350
4	吐出し量 m ³ /min	11	15	20	31	48	60	80	100	125	150	180	230	290	350	420	540
	回転速度 min ⁻¹	820	670	580	420	390	370	290	250	230	215	190	165	155	135	125	115
	モータ出力 kW	15	18.5	22	37	55	75	90	110	120	150	180	220	300	350	400	510
5	吐出し量 m ³ /min	11.5	15.5	20.5	33	48	65	85	100	130	160	195	245	300	380	440	570
	回転速度 min ⁻¹	870	720	630	460	410	400	320	270	250	230	205	180	165	150	135	125
	モータ出力 kW	18.5	22	30	45	75	90	110	130	160	200	250	300	370	460	520	680
6	吐出し量 m ³ /min	11	15.5	20	33	48	65	90	105	130	160	195	260	310	370	435	575
	回転速度 min ⁻¹	900	760	655	490	430	420	340	290	265	245	220	190	180	165	150	135
	モータ出力 kW	18.5	30	37	55	75	110	150	160	200	250	300	380	450	520	620	780
9	吐出し量 m ³ /min	12.5	17.5	22	36	54	70	95	110	145	180	230	280	350	420	495	660
	回転速度 min ⁻¹	1070	900	810	580	520	480	400	340	310	290	265	220	215	195	180	160
	モータ出力 kW	30	45	55	90	130	160	220	250	320	400	510	600	760	900	1050	1400
12	吐出し量 m ³ /min	11	14	19	27.5	45	60	80	110	145	180	200	270	300	370	410	510
	回転速度 min ⁻¹	1450	1200	1000	900	670	580	560	460	400	370	330	310	290	270	250	230
	モータ出力 kW	37	45	75	90	150	180	250	350	430	530	580	800	860	1050	1200	1450
15	吐出し量 m ³ /min	11.5	15	22	31	47	65	90	120	155	190	220	290	320	410	460	560
	回転速度 min ⁻¹	1550	1320	1150	1000	730	650	620	500	440	400	360	330	320	300	280	255
	モータ出力 kW	55	75	90	120	180	250	350	450	570	700	800	1100	1150	1500	1700	2000

注) 1. モータ出力は歯車減速のときの目安を示します。
2. 上記仕様表以外のものについても製作致します。詳細は最寄りの営業店までお問合せください。



PSV型 (立軸)

■外形寸法図 (例) 単位: mm



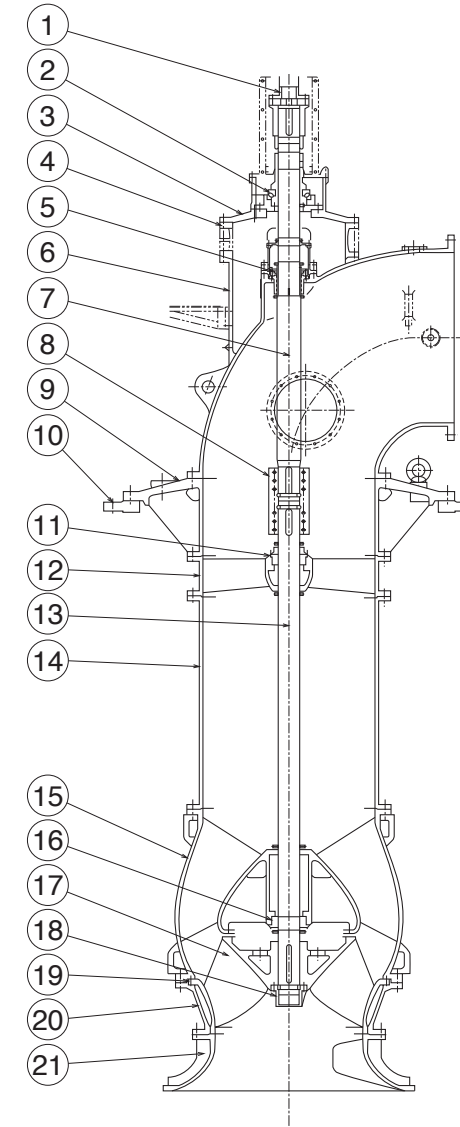
寸法表 単位: mm

D	B	C	F	H	P	Q	S
300	300	400	380	—	650	—	450
350	350	450	430	—	700	—	525
400	400	550	500	2400	800	1400	600
500	500	650	600	2400	1050	1500	800
600	600	700	700	2400	1100	1700	900
700	700	800	750	2400	1250	1900	1100
800	800	900	850	2400	1400	2100	1200
900	900	1000	950	2400	1550	2300	1400

※L寸法は任意の寸法にできます。
 ※上記は、標準流速オープン形吸水槽の寸法を示します。

D	B	C	F	H	P	Q	S
1000	1000	1200	1050	2400	1750	2400	1500
1100	1100	1300	1150	2600	1900	2500	1650
1200	1200	1400	1150	2600	2050	2600	1800
1350	1350	1550	1300	2900	2300	2800	2100
1500	1500	1700	1450	3000	2600	3000	2300
1650	1650	1850	1550	3300	2900	3200	2500
1800	1800	2000	1700	3600	3100	3500	2700
2000	2000	2200	1800	4000	3300	3800	3100

■構造断面図 (例)



品名表

品番	品名	品番	品名	品番	品名
1	軸継手	8	中間軸継手	15	ケーシング
2	スラスト軸受	9	床盤	16	水中軸受
3	軸受ケース	10	ソールプレート	17	羽根車
4	軸受台	11	水中軸受	18	羽根車キャップ
5	無給水軸封装置	12	水中軸受支え	19	ケーシングライナ
6	吐出しベンド	13	主軸(下)	20	ライナケース
7	主軸(上)	14	揚水管	21	吸込ベル