

PCH-V型 (立軸)

立軸うす巻斜流ポンプは下水道の中継送水用、下水処理場への汚水揚水用、および雨水排水での高揚程から低揚程までの広い範囲をカバーする目的で、永年の経験と実績をもとに標準化しました。

- 汚水の取扱いを前提としているため、オープンタイプの羽根車を採用すると共に汚物の通過性を考慮し、極力羽根枚数を少なくしています。また、羽根摺動部には摩耗の際容易に取り替えが可能なケーシングライナを装着しています。
- ポンプ回転体の取り外しは、吸込配管、吐出し配管を外すことなく容易に行えます。
- 立軸であるため設置スペースが小さく、軸スラストもポンプ自身で受けていますのでシンプルなポンプ設備です。
- 槽外形押し込みタイプのため保守点検が容易であると共に呼び水が不要で、自動運転に適しています。



■用途

1. 上下水道の取水・送水・排水用
2. 雨水排水用

型番説明 下記の型番は説明用型番例です。

200 8P-1U

吐出し口径 | 各口径毎およびNsによる分類
モータ極数

■標準付属品

- 基礎ボルト 1式
 - 軸継手 1式
 - 架台 ※ 1式
 - チェッカープレート ※ 1式
- ※多床式の場合の付属品

■特別付属品

- バルブ類
- 相フランジ
- 分解工具
- 圧力計 及び コック 1式
- 連成計 及び コック 1式

■要部標準仕様

項目		吐出し口径(mm)						
		200	250	300	350	400	450	
		500	600	700	800	900	1000	
取扱液	液 質	汚水・雨水・河川水						
	液 温	0~40°C						
ポンプ	構造	羽 根 車	セミオープン形					
		軸 封	メカニカルシール					
		軸 受	玉軸受、コロ軸受					
	材質	羽 根 車	SCS13					
		ケーシング	FC250					
		主 軸	SUS403					
	軸 スリーブ	SUS304						
配 管 と の 接 続		JIS、水道規格フランジ						

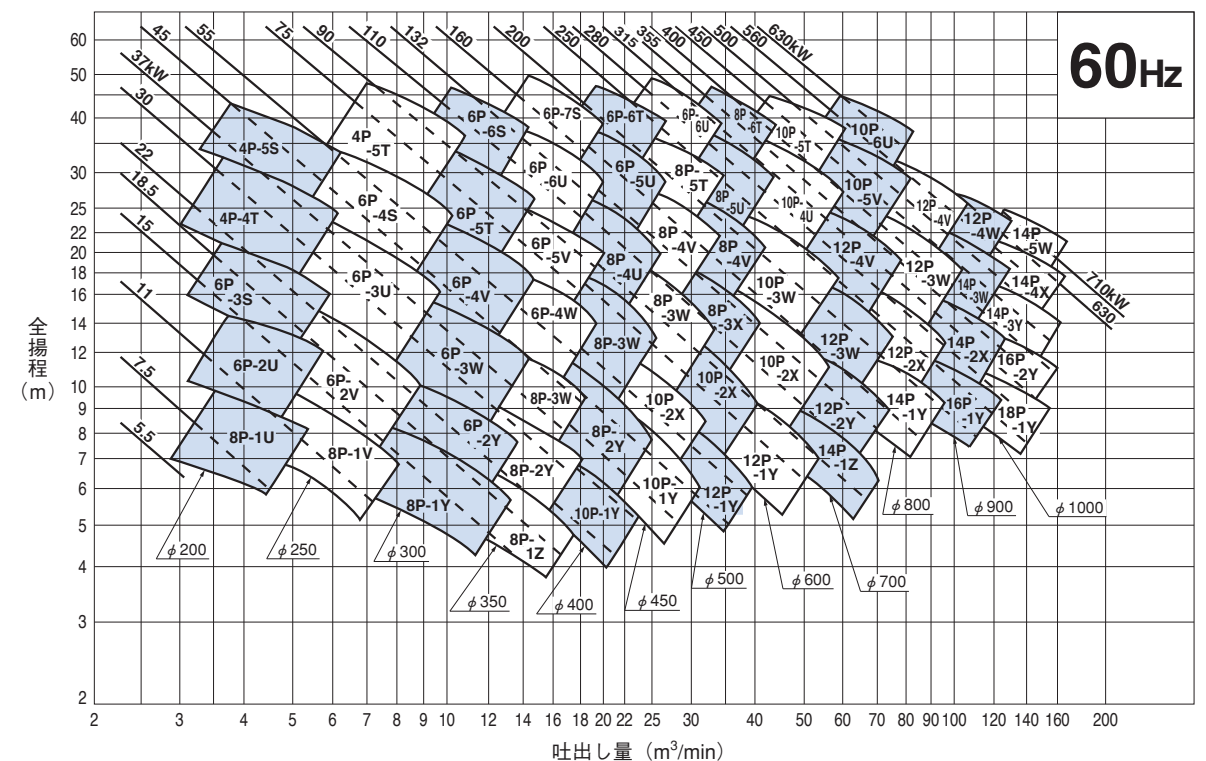
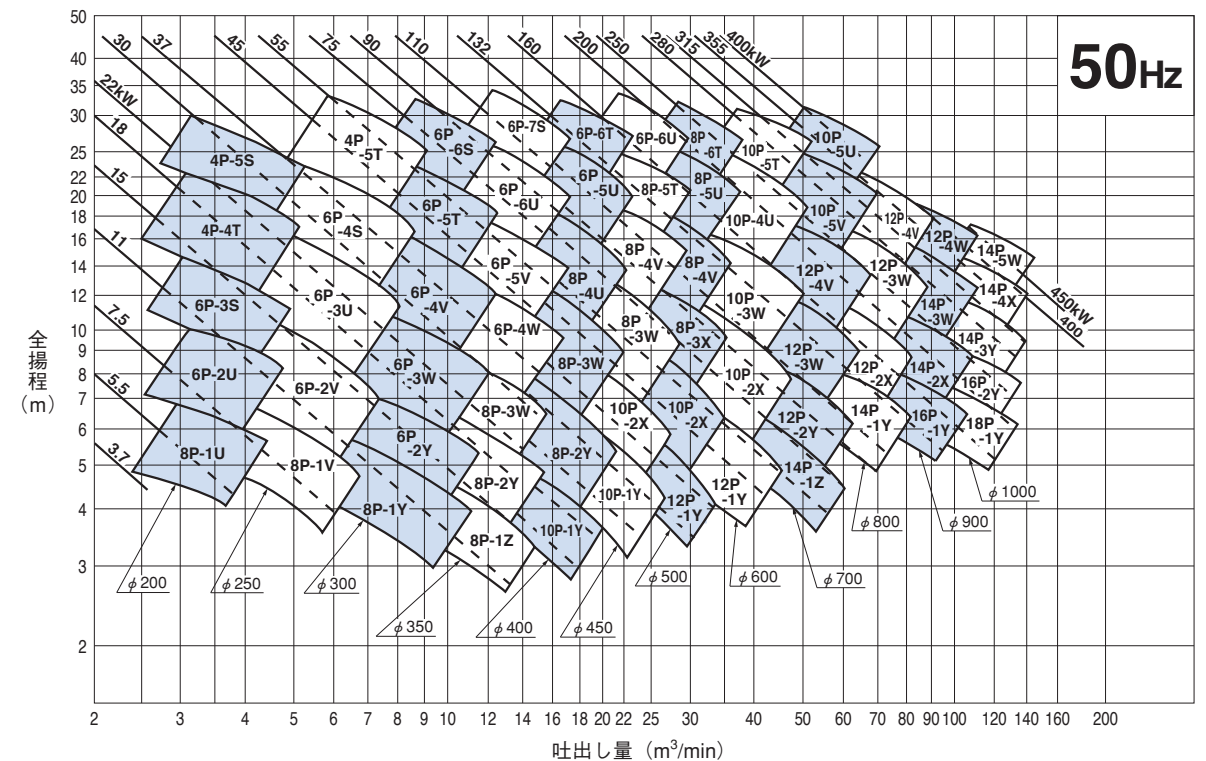
■特殊仕様

軸	封	グランドパッキン
材 質	羽 根 車	SCS1
	主 軸	SUS304

●上記以外の特殊仕様につきましては最寄りの営業店までお問い合わせください。



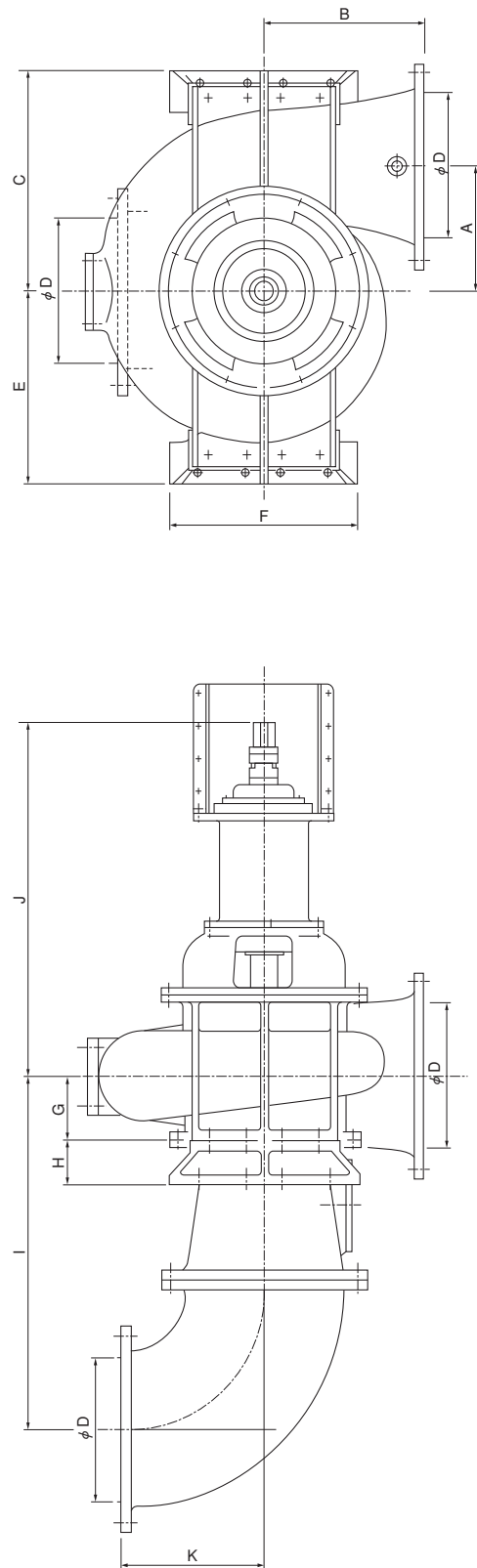
■ポンプ選定図



※点線はモータ出力の参考範囲を示します。

PCH-V型

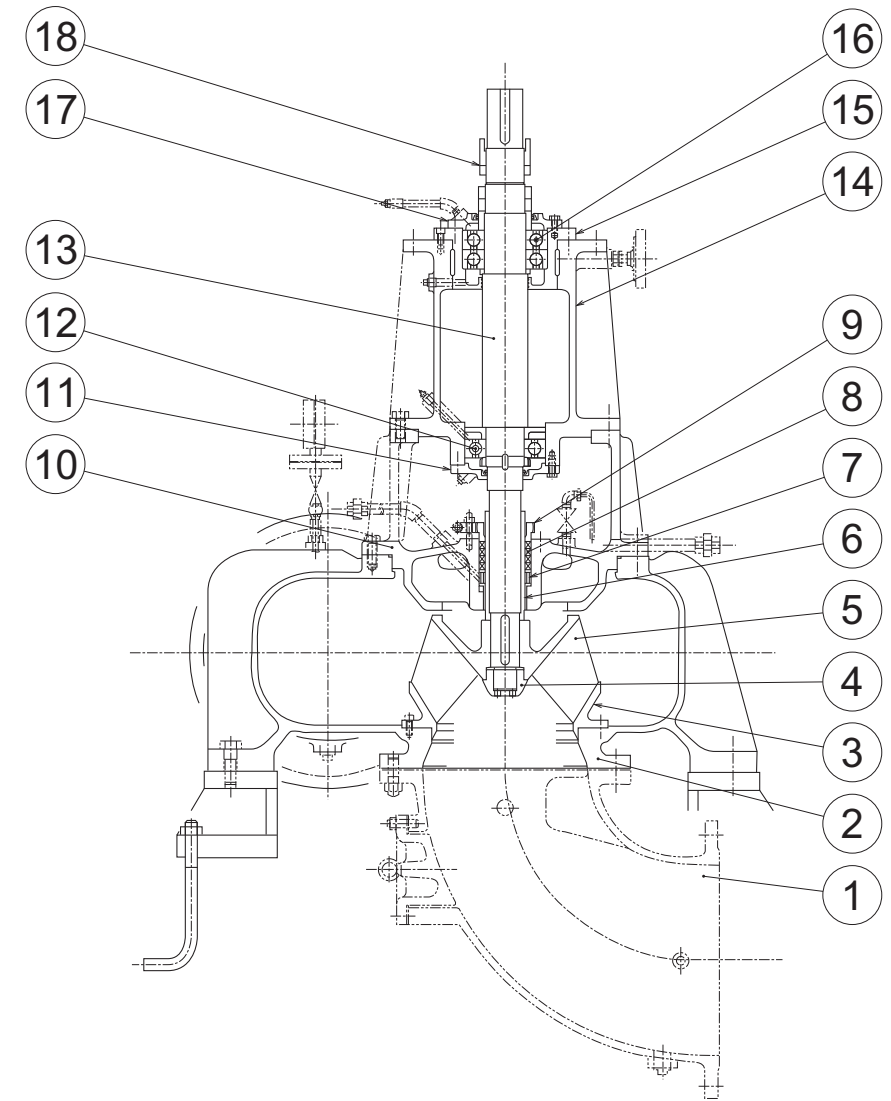
■外形寸法図 (例) 単位: mm



■寸法表 単位: mm

D口径	型番	A	B	C	E	F	G	H	I	J	K
200	8P-1U	270	320	460	410	460	200				
200	6P-2U	245	300	430	380	430	185				
200	6P-3S	280	350	520	470	510	150	130	600	950	250
200	4P-4T	220	280	430	390	390	170				
200	4P-5S	260	330	490	440	480	140				
250	8P-1V	290	370	540	495	450	185				
250	6P-2V	270	360	515	470	430	180				
250	6P-3U	295	360	500	440	490	210	130	700	950	300
250	6P-4S	350	430	620	560	615	180				
250	4P-5T	270	330	500	460	460	200				
300	8P-1Y	290	330	570	470	520	200				
300	6P-2Y	265	300	520	430	480	190				
300	6P-3W	290	370	550	480	460	190	150	800	1000	350
300	6P-4V	330	420	610	555	510	210				
300	6P-5T	330	410	610	560	570	260				
300	6P-6S	400	500	720	650	720	210				
350	8P-1Z	395	460	690	570	705	250				
350	8P-2Y	325	360	630	520	570	220				
350	8P-3W	345	440	645	560	545	220				
350	6P-4W	320	410	610	530	510	220	150	900	1100	400
350	6P-5V	350	450	650	590	550	230				
350	6P-6U	375	450	515	540	620	260				
350	6P-7S	420	530	760	670	750	220				
400	10P-1Y	370	400	700	570	630	250				
400	8P-2Y	360	390	680	560	620	250				
400	8P-3W	395	500	730	630	610	250	150	1000	1250	450
400	8P-4U	435	510	700	610	700	300				
400	6P-5U	395	470	645	560	640	270				
400	6P-6T	400	500	725	650	670	310				
450	10P-1Y	405	450	700	560	710	280				
450	10P-2X	425	570	740	590	740	290				
450	8P-3W	415	520	710	600	650	260	220	1100	1300	500
450	8P-4V	470	600	790	710	730	300				
450	8P-5T	470	580	780	700	800	360				
450	6P-6U	435	520	650	550	720	300				
500	12P-1Y	470	520	810	640	800	315				
500	10P-2X	455	510	780	620	780	310				
500	8P-3X	430	480	740	590	740	295	220	1200	1400	550
500	8P-4V	480	630	810	730	740	310				
500	8P-5U	510	610	760	650	830	350				
500	8P-6T	525	650	860	770	880	400				
600	12P-1Y	510	550	880	700	870	340				
600	10P-2X	500	540	860	690	850	340				
600	10P-3W	550	690	940	700	840	340	220	1350	1600	650
600	10P-4U	610	720	900	770	970	410				
600	10P-5T	640	780	1030	930	1040	480				
700	14P-1Z	750	870	1170	950	1300	440				
700	12P-2Y	560	600	970	770	950	370				
700	12P-3W	600	750	1010	860	920	380	220	1450	1700	750
700	12P-4V	690	900	1130	1020	1010	440				
700	10P-5V	670	860	1110	1000	980	430				
700	10P-6U	690	820	1010	860	1080	470				
800	14P-1Y	640	700	1110	880	1080	420				
800	12P-2X	620	670	1070	850	1040	410	220	1550	1900	850
800	12P-3W	680	860	1150	980	1020	410				
800	12P-4V	760	1000	1230	1110	1100	480				
900	16P-1Y	730	790	1250	990	1220	480				
900	14P-2X	710	770	1210	960	1180	470	270	1650	2200	1000
900	14P-3W	790	980	1290	1090	1150	480				
900	12P-4W	760	940	1250	1060	1100	460				
1000	18P-1Y	800	860	1360	1070	1330	520				
1000	16P-2Y	790	850	1340	1060	1310	510				
1000	14P-3Y	770	830	1310	1030	1280	500	270	2000	2400	1100
1000	14P-4X	800	850	1350	1060	1320	510				
1000	14P-5W	850	1050	1390	1180	1230	500				

■構造断面図 (例)



■品名表

品番	品名	品番	品名	品番	品名
1	吸込バンド	7	封水リング	13	主軸
2	ケーシング	8	グランドパッキン	14	軸受ケース
3	ケーシングライナ	9	パッキン押さえ	15	軸受ハウジング
4	羽根車ナット	10	サイドカバー	16	玉軸受
5	羽根車	11	軸受カバー	17	軸受カバー
6	軸スリーブ	12	玉軸受	18	調整ナット