

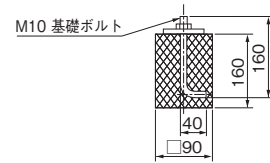
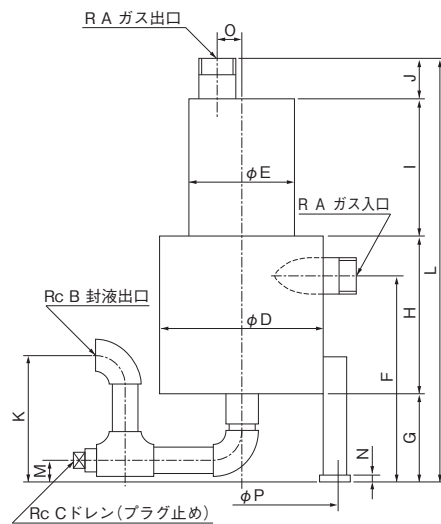
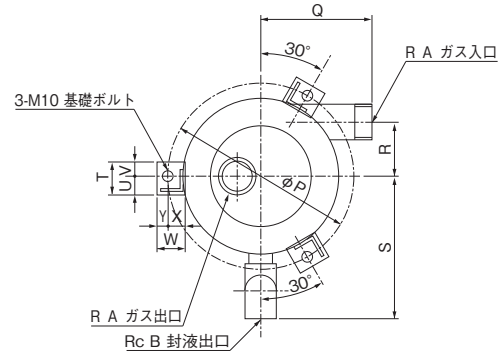
セパレータタンク 特別付属品

液封式真空ポンプはその作動機構上、吐出し口より気体と封液が同時に排出されますので、ポンプの吐出し側には通常気液分離のためにセパレータタンクを設置します。

VD型用消音セパレータタンク (DG型)

外形寸法図 単位：mm

標準材質：SS400



寸法表 単位：mm

型式	適用ポンプ型式	A	B	C	φD	φE	F	G	H	I	J	K	L	M	N	O	φP	Q	R	S	T	U	V	W	X	Y	概略質量 (kg)
DG-25	20VD2.4	※	※	※																							
	20VD2.75	1	3/4	3/4	165	89	250	115	185	190	40	170	530	30	9	20	200	120	55	162	40	20	20	32	22	10	10
	25VD21.5																										
DG-40	32VD22.2	1 1/2	1	1	216	140	280	120	215	190	55	170	580	30	9	30	255	150	75	193	45	25	20	40	25	15	18
	40VD43.7																										

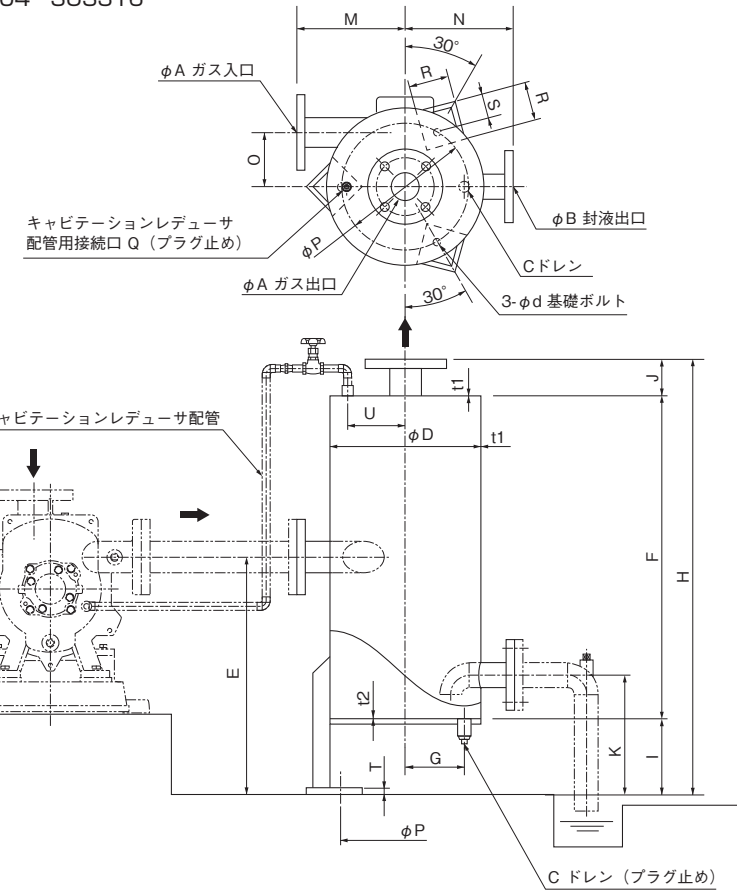
●※印A・B・C寸法につきましては、表示単位はinchとなります。
●改良により、寸法は変更となることがあります。設計用としてご使用の場合は、別途納入図をご請求ください。

VZ型用セパレータタンク (DTS型)

- ポンプから排出される気体と封液を分離し、排気音を低減することができます。
- ポンプに供給した封液をセパレータタンクより排出する(1パス)運転が基本的な使用方法です。

外形寸法図 単位：mm

- 標準材質：SS400
- 準標準材質：SUS304・SUS316



寸法表 単位：mm

型式	φA	φB	C	φD	E	F	G	H	I	J	K	M	N	O	φP	Q	R	S	T	φd	U	概略質量 (SS)	概略質量 (SUS)
DTS-40	40A	25A	G1/2	240	420	480	90	700	150	70	340	180	180	85	200	G1/4	65	45	12	M12	100	25kg	25kg
DTS-50	50A	40A	G1/2	300	480	660	120	880	150	70	240	220	220	110	260	G1/4	80	50	12	M12	120	35kg	35kg
DTS-65	65A	40A	G1/2	340	480	580	120	800	150	70	370	240	240	120	300	G1/4	80	50	12	M12	135	45kg	45kg
DTS-80	80A	40A	G1/2	400	520	770	160	1000	150	80	250	260	260	150	360	G1/2	80	50	12	M12	150	55kg	55kg
DTS-100	100A	50A	G3/4	550	550	950	230	1180	150	80	290	340	340	210	500	G1/2	100	65	12	M16	195	110kg	90kg
DTS-125	125A	50A	G3/4	600	650	1000	250	1310	230	80	470	380	380	220	550	G1/2	100	65	12	M16	220	130kg	110kg

●※印：寸法につきましては、表示単位はinchとなります。
●改良により、寸法は変更となることがあります。設計用としてご使用の場合は、別途納入図をご請求ください。

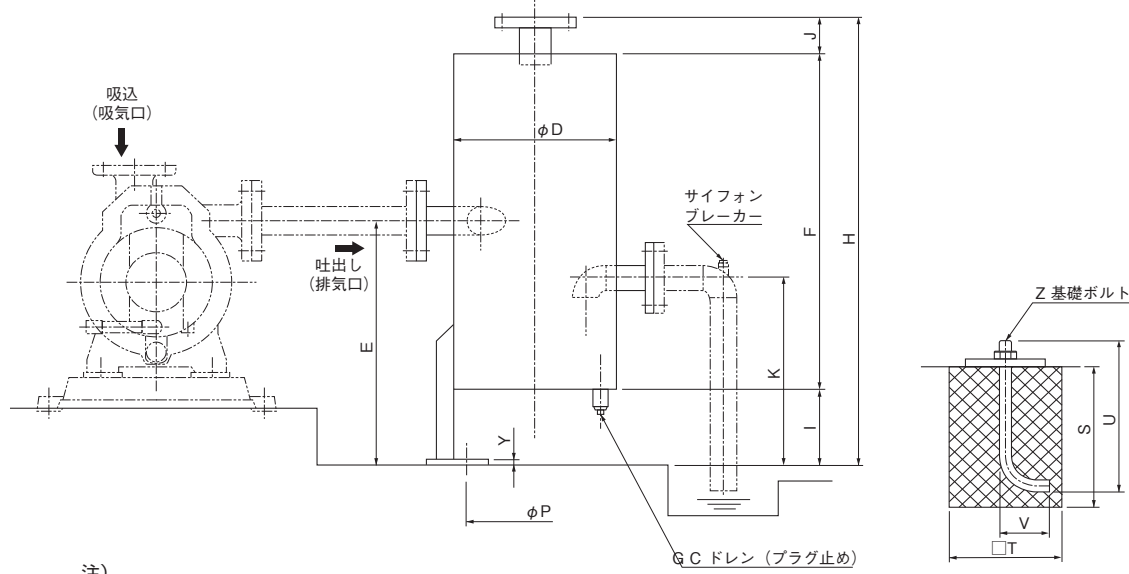
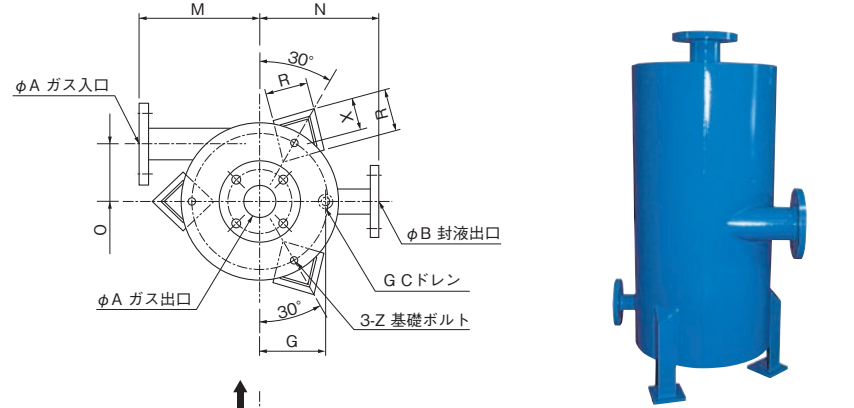


セパレータタンク 特別付属品

V型・VM型・VMW型用セパレータタンク (DTS型)

■外形寸法図 単位: mm

標準材質: SS400



- 注)
1. フランジ規格は、JIS10K FFです。
 2. ポンプ吐出し口とセパレータ接続口は水平配管としてください。
 3. 封液配管出口は5m以内とし、大気開放としてください。
 4. VM型およびVMW型でご使用の場合は、別途納入図をご請求ください。

基礎ボルト					
Z	S	T	U	V	
M12	160	110	160	50	
M16	200	140	200	63	
M20	250	170	250	80	
M24	315	210	315	100	

寸法表 単位: mm

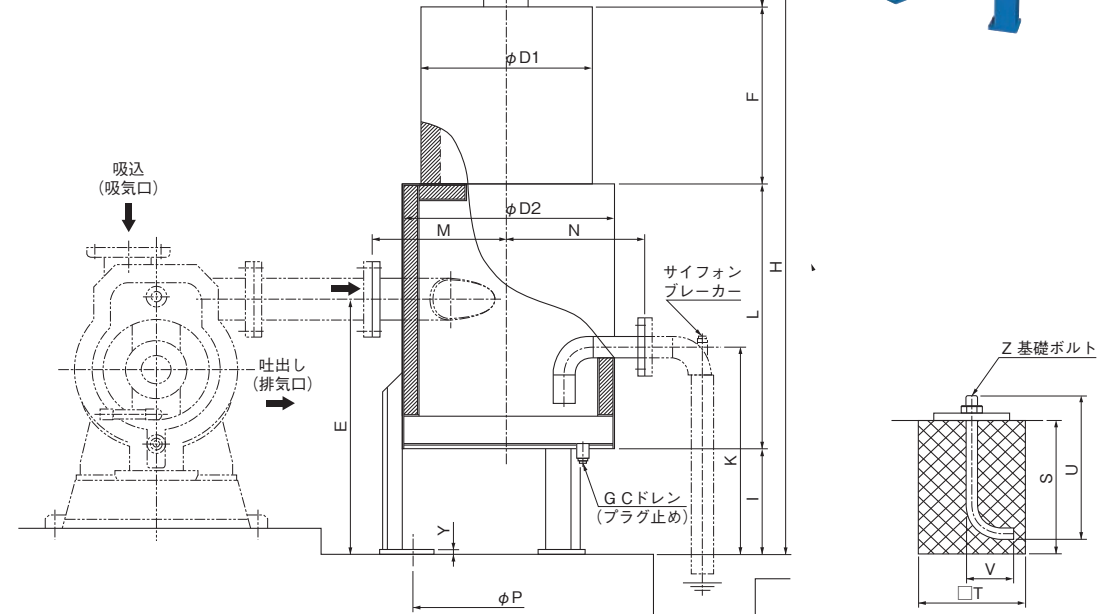
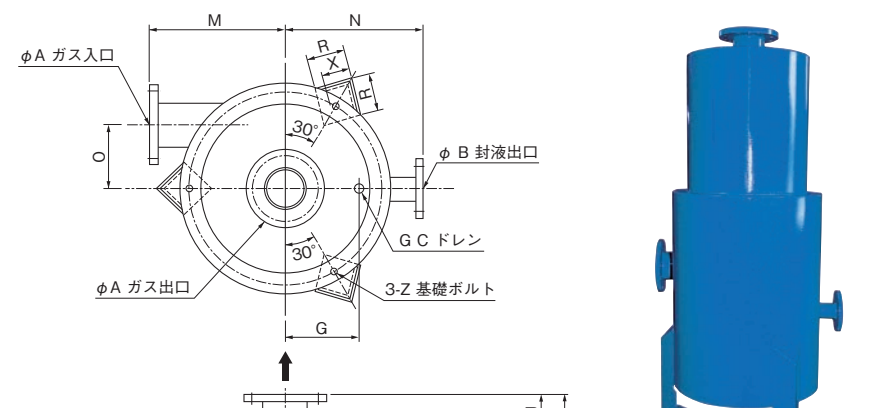
型式	φA	φB	C*	φD	E	F	G	H	I	J	K	M	N	O	φP	R	X	Y	Z	概略質量 (kg)
DTS-32	32	25	1/2	240	420	540	90	760	150	70	340	180	180	85	200	65	45	12	M12	25
DTS-40	40	25	1/2	240	420	480	90	700	150	70	340	180	180	85	200	65	45	12	M12	25
DTS-50	50	40	1/2	300	480	660	120	880	150	70	240	220	220	110	260	80	50	12	M12	35
DTS-65	65	40	1/2	340	480	580	140	800	150	70	370	240	240	120	300	80	50	12	M12	45
DTS-80	80	40	1/2	400	520	770	160	1000	150	80	250	260	260	150	360	80	50	12	M12	55
DTS-100	100	50	3/4	550	550	950	230	1180	150	80	290	340	340	210	500	100	65	12	M16	110
DTS-125	125	50	3/4	600	650	1000	250	1310	230	80	470	380	380	220	550	100	65	12	M16	130
DTS-150	150	65	1	660	680	1100	270	1440	230	100	480	400	400	240	600	100	70	12	M16	190
DTS-175	175	65	1	850	750	1300	350	1650	250	100	520	510	510	320	800	130	80	16	M20	290
DTS-200	200	80	1 1/2	1000	820	1500	400	1860	250	110	550	590	590	380	950	130	80	16	M20	380
DTS-250	250	80	1 1/2	1200	900	1600	530	2020	300	120	600	680	680	450	1150	160	95	20	M24	520

- *印C寸法につきましては、表示単位はinchとなります。
- 改良により、寸法は変更となることがあります。設計用としてご使用の場合は、別途納入図をご請求ください。

V型用消音セパレータタンク (DD2型)

■外形寸法図 単位: mm

標準材質: SS400



- 注)
1. フランジ規格は、JIS10K FFです。
 2. ポンプ吐出し口と消音セパレータ接続口は水平配管としてください。
 3. 封液配管出口は5m以内とし、大気開放としてください。

基礎ボルト					
Z	S	T	U	V	
M12	160	110	160	50	
M16	200	140	200	63	
M20	250	170	250	80	
M24	315	210	315	100	

寸法表 単位: mm

型式	φA	φB	C*	φD1	φD2	E	F	G	H	I	J	K	L	M	N	O	φP	R	X	Y	Z	概略質量 (kg)
DD2-32	32	25	1/2	260	320	420	330	130	1000	150	70	370	450	230	230	75	290	80	50	12	M12	45
DD2-40	40	25	1/2	260	320	420	330	130	1000	150	70	370	450	230	230	75	290	80	50	12	M12	45
DD2-50	50	40	1/2	340	380	480	420	160	1180	150	70	400	540	250	250	105	350	80	50	12	M12	70
DD2-65	65	40	1/2	340	380	480	420	160	1180	150	70	400	540	250	250	105	350	80	50	12	M12	70
DD2-80	80	40	1/2	380	480	520	450	200	1320	150	80	410	640	300	300	150	450	80	50	12	M12	100
DD2-100	100	50	3/4	430	540	550	470	240	1410	150	80	420	710	350	350	170	500	100	65	12	M16	125
DD2-125	125	50	3/4	480	640	650	540	280	1630	230	80	500	780	380	380	200	600	100	65	12	M16	190
DD2-150	150	65	1	585	750	680	650	320	1840	230	100	510	860	450	450	240	700	100	70	12	M16	250
DD2-175	175	65	1	680	870	750	730	380	2040	250	100	570	960	520	520	280	820	130	80	16	M20	340
DD2-200	200	80	1 1/2	800	1040	820	880	450	2330	250	110	590	1090	600	600	350	1000	130	80	16	M20	450
DD2-250	250	80	1 1/2	930	1200	900	1080	530	2700	300	120	650	1200	680	680	400	1150	160	95	20	M24	700

- *印C寸法につきましては、表示単位はinchとなります。
- 改良により、寸法は変更となることがあります。設計用としてご使用の場合は、別途納入図をご請求ください。