

# VMAF型

復水器の空気抽出装置としては高圧蒸気を用いた蒸気エゼクタが使用されてきましたが、発電所の中央制御方式の採用やポンプの取扱いの容易さなどから、近年では液封式真空ポンプが採用されています。

液封式真空ポンプはボイラーの蒸気を使用せずに起動する事ができ、真空ポンプに電力と水を供給する事によって直ちに大容量の真空を作ることができます。

また、連続回転式の簡易な構造ですので振動・騒音も小さく、保守・点検が極めて容易です。



型式説明 下記の型式は説明用型式例です。

**150 VMAF 10 55**

吸込口径：mm (例) 150mm  
 機種名  
 モータ極数：P (例) 10P  
 モータ出力：kW (例) 55kW

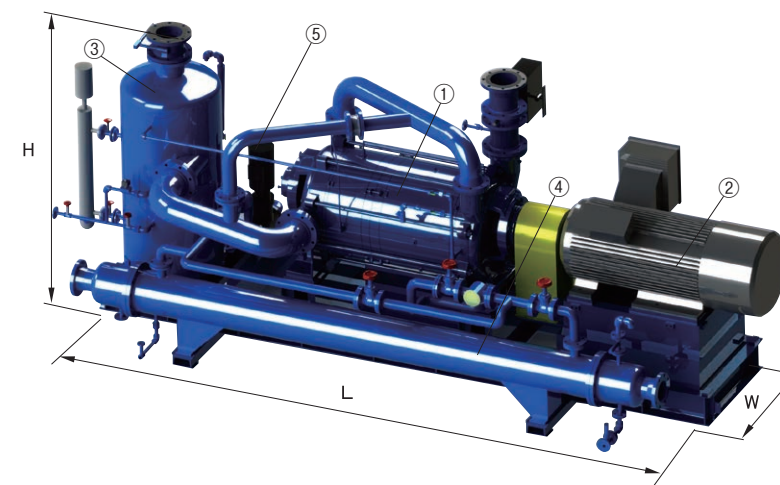
## 50Hz 標準仕様

口径 吸込×吐出し mm	パッケージ型式	ポンプ型式	出力 kW	極数 P	回転速度 min <sup>-1</sup>
65×65	65VMAF415	65EVMA180	15	4	1450
65×65	65VMAF422	65EVMA100	22	4	1450
125×125	125VMAF630	125EVMA280	30	6	980
150×150	150VMAF845	150EVMA465	45	8	740
150×150	150VMAF855	150EVMA485	55	8	740
200×200	200VMAF1290	200EVMA590	90	12	495
200×200	200VMAF10110	200EVMA590	110	10	590
250×250	250VMAF12132	250EVMA680	132	12	495
250×250	250VMAF12160	250EVMA695	160	12	495

## 60Hz 標準仕様

口径 吸込×吐出し mm	パッケージ型式	ポンプ型式	出力 kW	極数 P	回転速度 min <sup>-1</sup>
65×65	65VMAF422	65EVMA180	22	4	1750
65×65	65VMAF430	65EVMA100	30	4	1750
125×125	125VMAF830	125EVMA365	30	8	890
150×150	150VMAF1045	150EVMA465	45	10	710
150×150	150VMAF1055	150EVMA485	55	10	710
200×200	200VMAF1490	200EVMA590	90	14	510
200×200	200VMAF12110	200EVMA590	110	12	590
250×250	250VMAF14132	250EVMA680	132	14	510
250×250	250VMAF14160	250EVMA695	160	14	510

## 機器構成と外形寸法



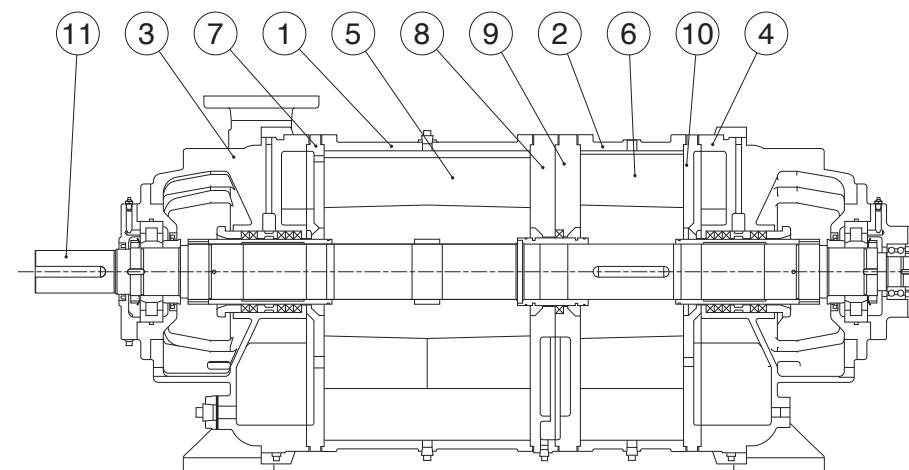
### 機器構成

品番	品名
1	液封式真空ポンプ
2	電動機
3	セパレータタンク
4	封液冷却器
5	封液循環ポンプ

### 寸法・質量表

パッケージ型式	L mm	W mm	H mm	乾燥質量 kg	運転質量 kg
65VMAF	2500	1100	1500	820	900
125VMAF	3300	1700	2250	2100	2300
150VMAF	4700	1900	2650	4400	5000
200VMAF	5800	2200	2350	8000	8900
250VMAF	6800	2300	2550	10700	12000

## 構造断面図 (例)



### 品名・材質表

品番	品名	材質	品番	品名	材質	品番	品名	材質
1	ケーシング	FC200	5	羽根車	SCS13	9	仕切板	FC250
2	ケーシング	FC200	6	羽根車	SCS13	10	仕切板	FC250
3	サイドカバー	FC200	7	仕切板	FC250	11	主軸	SUS420J2(S45C)
4	サイドカバー	FC200	8	仕切板	FC250			