

VL型

- 液封式のため潤滑油を必要とせず、摩耗の進行がありません。
- 封液が内部漏れを防止しますから、回転部と静止部分の隙間を大きく取れます。
- 封液がピストンの代わりにしますので、吸込気体に液滴が混入しても性能に影響がありません。
- 回転式なので小形に設計でき、振動も小さく吐出し側においても脈動流を生じません。
- 中・低真空域で高効率を実現。
- 低騒音・低振動の特性をもっています。



■ 要部標準仕様

項目		吸込・吐出し口径(mm)			
		150×150	250×250	300×300	400×400
取吸気体、封液	封液名	水			
	封液温度	13~50℃			
	取扱ガス	空気			
	取扱ガス温度	常温			
	吐出し圧力	101.3 kPa abs (0 kPa G)			
ポンプ	構造	封液注入方式	圧入式		
		封液所要圧力	0.1 MPa G		
		吐出し口方式	可変ポート式(ボールバルブ)		
	軸	封	グランドパッキン式		
		受	自動調心ころ軸受、スラスト主軸受		
	材質	ケーシング	SS400		
仕切板		FC250			
羽根車		SS400			
主軸		SUS420J2			
モータ	種類・極数	IE3仕様、全閉外扇屋内形			
		相・電圧	50Hz三相200V 60Hz三相200/220V		
配管との接続		JIS10Kフランジ(FF)			
塗装色		ポンプ本体:10B3/8・安全カバー:2.5Y8/12			

■ 特殊仕様

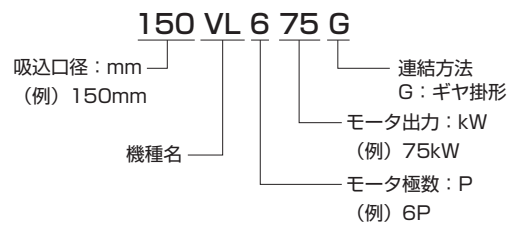
ポンプ	構造	軸封	メカニカルシール式
	材質	ケーシング	SUS304、SUS316
		仕切板	SCS13、SCS14
		羽根車	SUS304、SUS316
主軸	SUS304、SUS316		
	種類	IE3仕様、全閉外扇屋外形 安全増防爆形、耐圧防爆形	
モータ	相・電圧	50Hz三相400V 60Hz三相400/440V	
		配管との接続	ASME 150lb(RF)
その他		塗装色変更、立会試験・写真撮影	

●上記以外の特殊仕様につきましては最寄りの営業店までお問い合わせください。

■ 用途

- 大容量で高効率タイプであり、
1. 製紙工業における抄紙機用
 2. 地熱発電所におけるガス抽出装置用
 3. 化学工業における各種フィルター用

型式説明 下記の型式は説明用型式例です。



■ 標準付属品（ギヤ掛形）

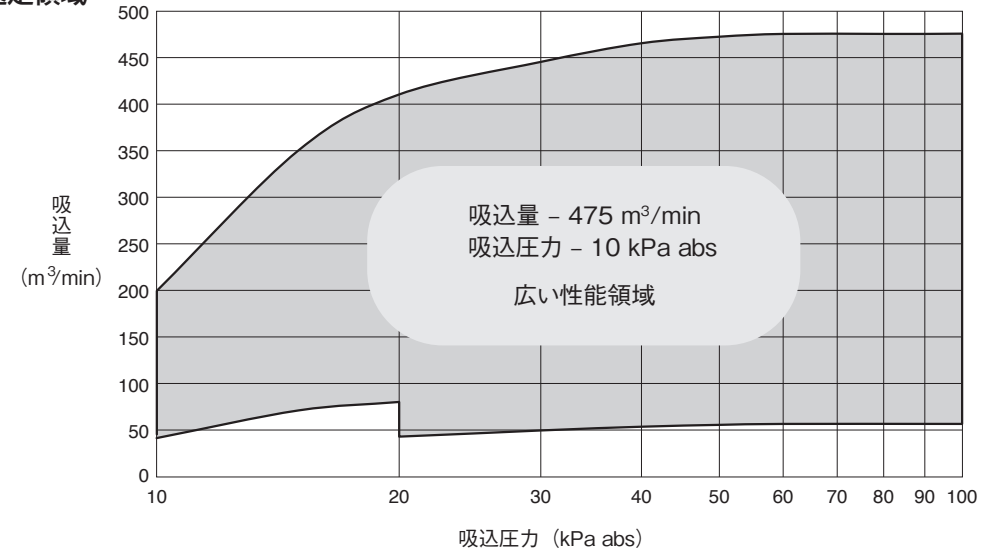
- 共通ベース..... 1個
- 基礎ボルト..... 1式
- モータ..... 1台
- 減速機..... 1式
- 軸継手..... 2式
- 安全カバー..... 1式

■ 特別付属品

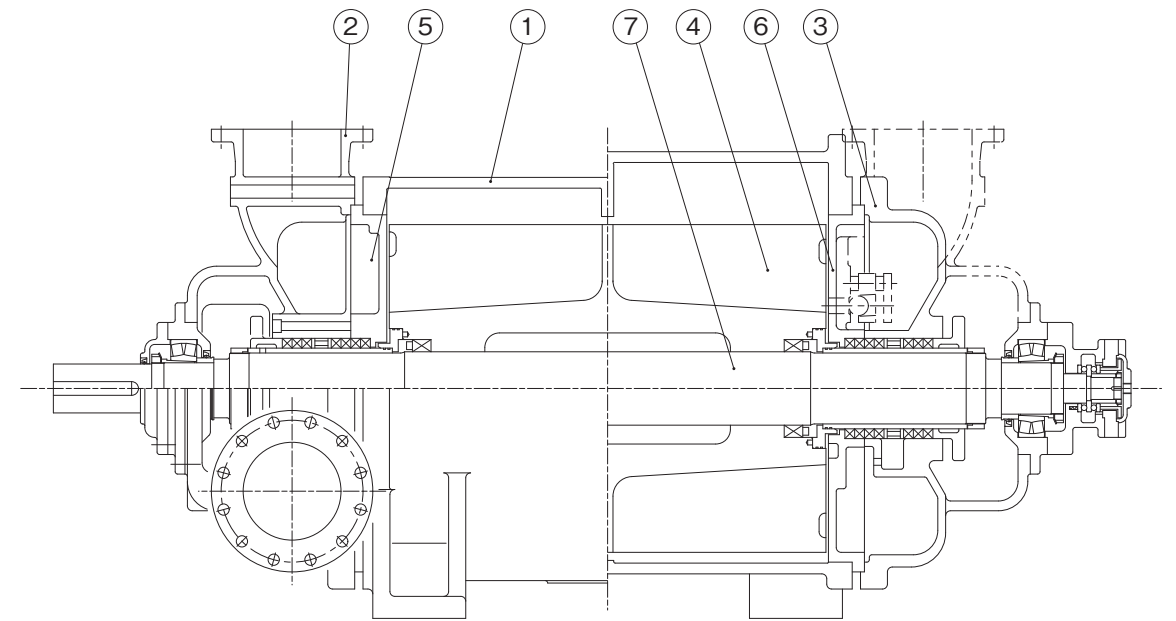
- 真空計及びコック
- ガス吸込、吐出し連結管
- セパレータタンク
- テンポラリーストレーナ
- ガス入口逆止弁
- 封液流量計
- 特殊分解工具

●液封式ポンプでは、ポンプ内の空間部を封液蒸気が占めているため、封液温度が高くなって蒸気圧が大きくなると、特に高真空域では吸込量が低下します。尚、封液が水以外の場合には、同じ蒸気圧の変化率を目安としてください。（ここで標準封水温度15℃に対する吸込量の比を変化率といいます。）詳細は液封式真空ポンプ巻末の技術資料（封水温度の影響）を参照ください。

■ 選定領域



■ 構造断面図（例）



品名・材質表

品番	品名	材質	品番	品名	材質	品番	品名	材質
1	ケーシング	SS400	4	羽根車	SS400	7	主軸	SUS420J2
2	サイドカバー(駆動側)	FC200	5	仕切板(駆動側)	FC250			
3	サイドカバー(反駆動側)	FC200	6	仕切板(反駆動側)	FC250			