

VD型

- 封液がピストンの役割をし、潤滑油が不要で低騒音、環境配慮型の液封式真空ポンプです。
- 従来のカップリング部分がなくなったことにより、大幅な軽量化とコンパクト化を実現しました。
- シール部にはOリング、パッキンを採用し、メンテナンス性が向上しました。
- 吐出し口の一部にボールバルブ機構を採用。高真空域でも安定した運転を維持します。
- モータ出力0.4～5.5kWをラインナップ。
- 本体と、封液を溜める補給水槽を共通ベースに載せたパッケージ品（VDP型）もバリエーション。



鋳鉄タイプ（標準仕様）



ステンレスタイプ（標準仕様）

■要部標準仕様

項目		吸込×吐出し口径(mm)			
		20×20	25×25	32×32	40×40
取吸気体、封液	封液名	水			
	封液温度	13～50℃			
	取扱ガス	空気			
	取扱ガス温度	常温(Max. 50℃)			
	吐出し圧力	101.3 kPa abs(0 kPa G)			
ポンプ	構造	封液注入方式	自吸式		
		吐出し口方式	可変ポート式(ボールバルブ)		
		軸封	シングルメカニカルシール式		
	軸受	深溝玉軸受			
		材質	区分	標準	標準準1
	ケーシング	FC200	SCS13	SCS14	
		仕切板	SCS11	SCS11	SCS11
		羽根車	SCS13	SCS13	SCS14
		主軸(接液部)	SUS316	SUS316	SUS316
		サイドカバー	FC200	SCS13	SCS14
メカニカルシール		SUS304 CM+C、NBR	SUS316 CM+C、FKM (ふっ素ゴム)	SUS316 CM+C、FKM (ふっ素ゴム)	
Oリング、パッキン	NBR	FKM(ふっ素ゴム)	FKM(ふっ素ゴム)		
モータ	種類・極数	IE3仕様、全閉外扇(屋外)・2、4極 ※1			
	絶縁	E種・F種			
	相電圧	0.4～2.2kW	50Hz三相200V 60Hz三相200/220V		
配管との接続	3.7・5.5kW ※2	50Hz三相200/380/400/415V 60Hz三相200/220/400/440/460V			
	特殊ねじ込み相フランジ				

●※1：0.4kWはトップランナー規制の対象外につきIE1仕様です。
●※2：3.7・5.5kWは、モータ口出線の接続変更により、200V・400V級の両方に対応可能です。

■特殊仕様

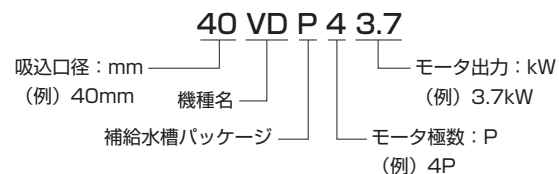
ポンプ	材質	メカニカルシール	SUS316 SiC+C、FKM(ふっ素ゴム)
モータ	相電圧	0.4・0.75kW	50Hz三相380/400/415V 60Hz三相380/400/440/460V
		1.5・2.2kW	50Hz三相380/400/415V 60Hz三相400/440/460V

●上記以外の特殊仕様につきましては最寄りの営業店迄お問い合わせください。

■用途

1. 真空移送
2. 真空脱水
3. 真空乾燥
4. 各種呼び水
5. 病院での各種吸引
6. その他の各種真空源として

型式説明 下記の型式は説明用型式例です。



■標準付属品

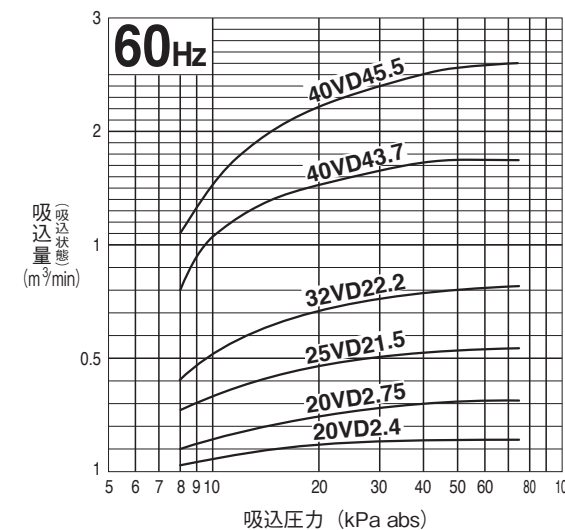
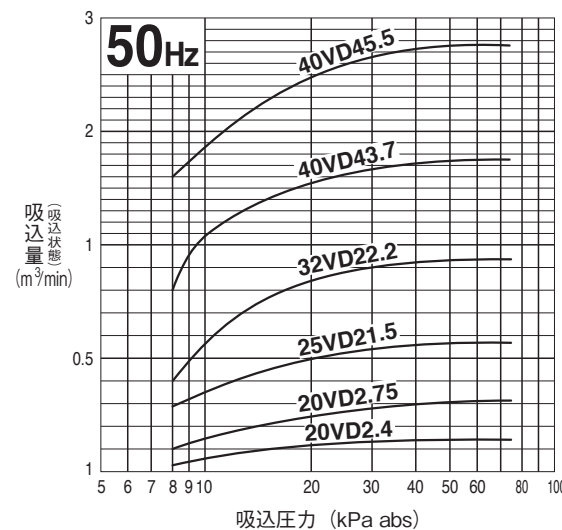
- ねじ込み相フランジ……………1式
- 吊りチェーン (3.7/5.5kW) ……1式

■特別付属品

- 呼び水じょうご一式 ●ガスエゼクタ
- 真空計及びコック ●ガス入口逆止弁
- 封液流量計 ●封液調整弁
- セパレータタンク(DK型) ●ホールインアンカー
- ガス入口ストレーナ

- 液封式ポンプでは、ポンプ内の空間部を封液蒸気が占めているため、封液温度が高くなって蒸気圧が大きくなると特に高真空域では吸込量が低下します。尚、封液が水以外の場合には、同じ蒸気圧の水温の変化率を目安としてください。(ここで標準封水温度15℃に対する吸込量の比を変化率といいます。) 詳細は液封式真空ポンプ巻末の技術資料(封水温度の影響)を参照ください。
- VD型は6.0kPa abs程度(封水温度15℃の場合)までご使用いただけますが、真空ポンプの前段にガスエゼクタ(特別付属品)を配置することで、より高真空を得られます。詳細は液封式真空ポンプ巻末の特別付属品(ガスエゼクタ)を参照ください。

■性能曲線 (封水温度 15℃の場合)



■50Hz 標準仕様 (封水温度 15℃の場合)

口径 吸込×吐出し mm	型 式	出力 kW	極数 P	吸込量 m ³ /min (吸込状態)							概略封水量 ℓ/min
				吸込圧力 (kPa G / kPa abs)							
				-93.3	-90.6	-86.6	-80.0	-66.6	-54.0	-26.7	
				8.0	10.7	14.7	21.3	34.7	47.3	74.6	34.7
20×20	20VD2.4	0.4	2	0.030	0.070	0.100	0.125	0.140	0.143	0.143	4
20×20	20VD2.75	0.75	2	0.100	0.160	0.210	0.255	0.290	0.305	0.315	4
25×25	25VD21.5	1.5	2	0.290	0.370	0.440	0.500	0.560	0.570	0.570	6
32×32	32VD22.2	2.2	2	0.400	0.620	0.760	0.850	0.920	0.930	0.930	7
40×40	40VD43.7	3.7	4	0.800	1.150	1.400	1.550	1.700	1.750	1.750	10
40×40	40VD45.5	5.5	4	1.600	1.950	2.250	2.500	2.700	2.750	2.750	15

■60Hz 標準仕様 (封水温度 15℃の場合)

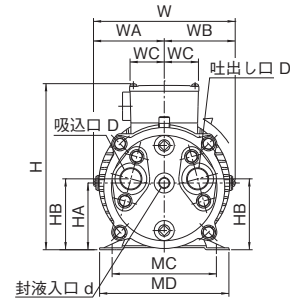
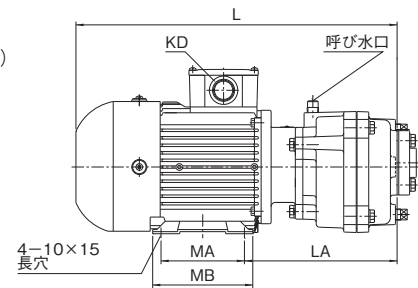
口径 吸込×吐出し mm	型 式	出力 kW	極数 P	吸込量 m ³ /min (吸込状態)							概略封水量 ℓ/min
				吸込圧力 (kPa G / kPa abs)							
				-93.3	-90.6	-86.6	-80.0	-66.6	-54.0	-26.7	
				8.0	10.7	14.7	21.3	34.7	47.3	74.6	34.7
20×20	20VD2.4	0.4	2	0.030	0.070	0.100	0.125	0.140	0.143	0.143	4
20×20	20VD2.75	0.75	2	0.100	0.160	0.210	0.255	0.290	0.305	0.315	4
25×25	25VD21.5	1.5	2	0.270	0.350	0.420	0.470	0.510	0.530	0.540	6
32×32	32VD22.2	2.2	2	0.400	0.550	0.650	0.710	0.770	0.790	0.810	7
40×40	40VD43.7	3.7	4	0.800	1.150	1.400	1.550	1.700	1.750	1.750	10
40×40	40VD45.5	5.5	4	1.100	1.650	2.000	2.250	2.450	2.550	2.600	15

●※印封水量は、-66.6kPa G・34.7kPa abs時の値です。
●圧入式で使用する場合は、表示性能と異なります。詳しくは別途弊社最寄りの営業店迄お問い合わせください。

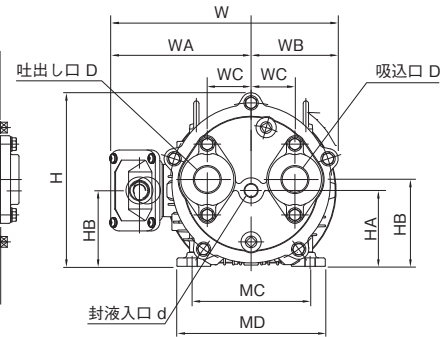
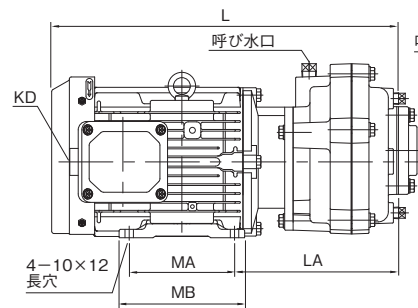
VD型

■外形寸法図 単位：mm

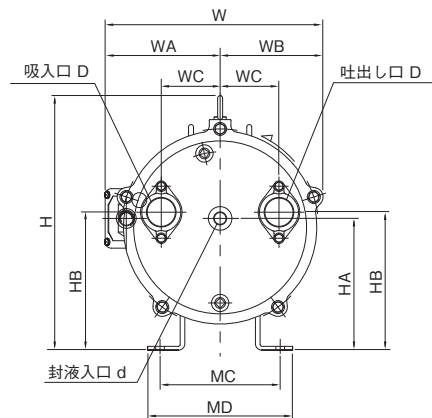
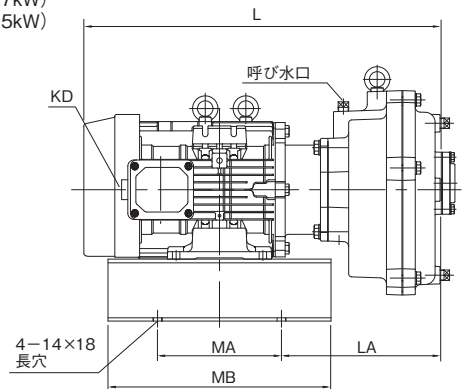
20VD2.4 (0.4kW)
20VD2.75 (0.75kW)



25VD21.5 (1.5kW)
32VD22.2 (2.2kW)



40VD43.7 (3.7kW)
40VD45.5 (5.5kW)

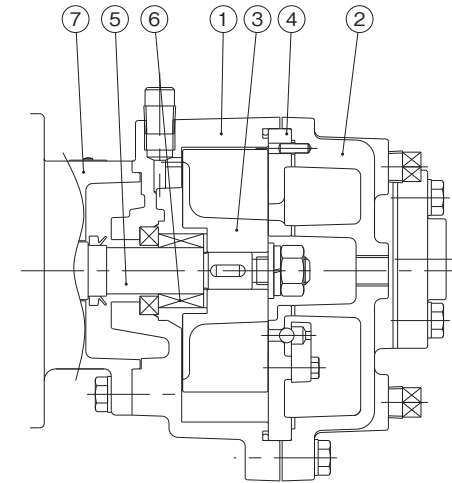


50Hz/60Hz 共通 寸法表 単位：mm

型式	D [※]	L	LA	W	WA	WB	WC	H	HA	HB	d [※]	MA	MB	MC	MD	KD [※]	概略質量 (kg)
20VD2.4	G3/4	374/373	172/171	170	85	85	40	199	80	85	G1/4	100	120	125	155	G3/4	18
20VD2.75	G3/4	385/386	183/184	170	85	85	40	199	80	85	G1/4	100	120	125	155	G3/4	20
25VD21.5	G1	409.5/408.5	192.5/191.5	271	168	103	52	206	90	103	G3/8	125	149	140	176	G3/4	33
32VD22.2	G1 1/4	463.5/459.5	217.5/213.5	271	168	103	52	206	90	103	G3/8	125	149	140	176	G3/4	40
40VD43.7	G1 1/2	577	258	352.5	186.5	166	95	410/411	212/213	222/223	G1/2	200	360	194	234	G3/4	95
40VD45.5	G1 1/2	643/640	305/302	429	263	166	95	410/411	212/213	222/223	G1/2	200	410	220	260	G1 1/2	120

- ※印：寸法につきましては、表示単位はinchとなります。
- 概略質量は、モータを含む質量です。
- 改良により、寸法は変更されることがあります。設計用としてご使用の場合は、別途納入図をご請求ください。
- 1.5kW、2.2kWは吐出し口、吸込口の位置関係が他の機種と異なります。

■構造断面図（例）



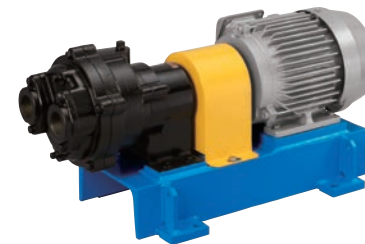
品名・材質表

品番	品名	材質	品番	品名	材質	品番	品名	材質
1	ケーシング	FC200	4	仕切板	SCS11	7	モータ	—
2	サイドカバー	FC200	5	主軸	SUS316			
3	羽根車	SCS13	6	メカニカルシール	SUS304CM/C			

●ステンレス仕様（準標準1・準標準2）の対応も可能です。

VDC型 多彩な環境・雰囲気 の設置に適合

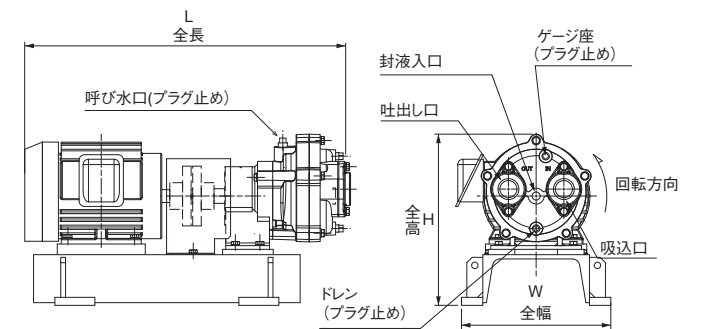
- VDC型は現行のVD型をカップリング直結式とした事で、様々な仕様のモータとの組み合わせが可能です。



■モータ組み合わせ例

- 安全増防爆・屋外型（eG3、IP44）
- その他仕様

■外形寸法図 単位：mm

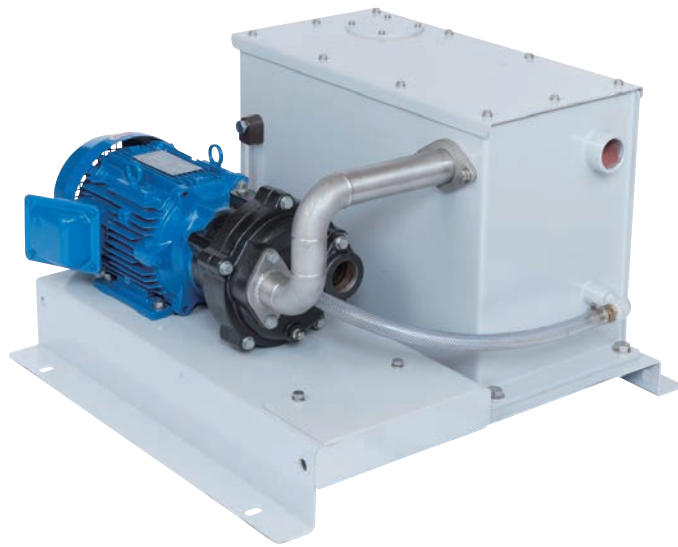


50Hz/60Hz 共通 寸法表 単位：mm

型式	口径 mm	出力 kW	L 全長	W 全幅	H 全高	概略質量 (kg)
20VDC2.4	20×20	0.4	476/475	301	245	35
20VDC2.75	20×20	0.75	519/520	311	255	42
25VDC21.5	25×25	1.5	603/602	335	321	70
32VDC22.2	32×32	2.2	667/663	350	354	85
40VDC43.7	40×40	3.7	758	393	424/425	125
40VDC45.5	40×40	5.5	939.5/936.5	437	444/445	165

- VDC型は、使用するモータの仕様によってVD型の性能と一致しない場合があります。詳細につきましては、最寄の営業店にお問合せください。
- 全長Lは、安全増防爆・屋外型のモータを搭載した時の寸法です。
- 改良により、寸法は変更となることがあります。設計用としてご使用の場合は、別途納入図をご請求ください。
- 概略質量は、共通ベース・モータ（安全増防爆・屋外型）を含みます。

VD型補給水槽パッケージ (VDP型)



- VD型と、封液を溜める補給水槽を共通ベースに載せたパッケージ品です。
- VD型が補給水槽内の封液を自吸し、吐出し口から補給水槽へ戻す（循環）運転が基本的な使用方法です。
- 呼び水など、比較的運転時間の短い用途に適しています。
- 連続運転は、特別付属品の熱交換器を設置したり、中間ドレンを開放することにより、封液を常時供給することで対応できます。

補給水槽部主要材質
●標準仕様：SS400

標準付属品

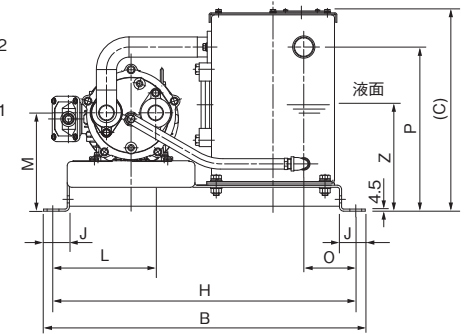
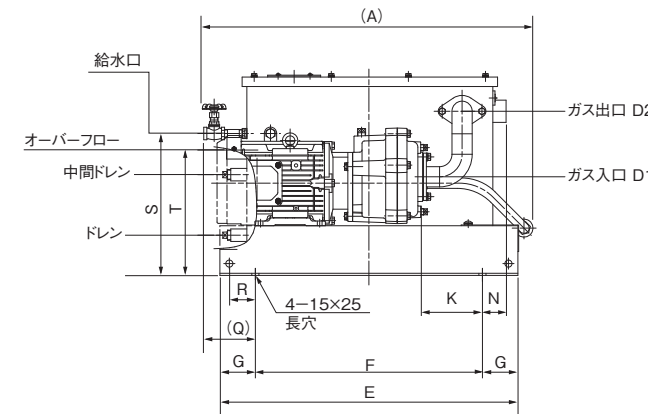
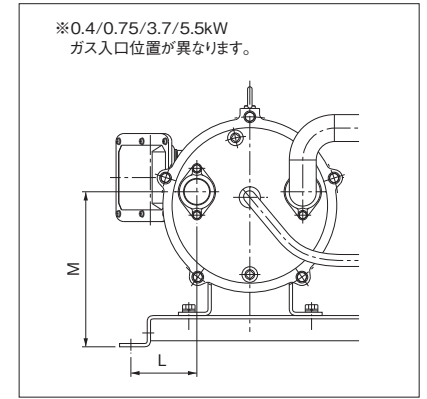
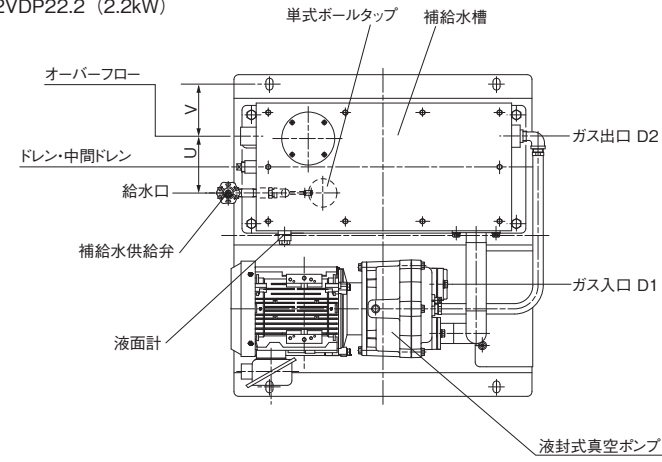
- 補給水供給弁
- 単式ボールタップ
- 液面計
- 共通ベース

特別付属品

- 電極保持器セット
- プレート式熱交換器
- 逆止弁
- ホールインアンカー
- 真空計
- ストレーナ
- ドレン用バルブ
- 中間ドレン用バルブ

外形寸法図 単位：mm

25VDP21.5 (1.5kW)
32VDP22.2 (2.2kW)



50Hz/60Hz共通 寸法表 単位：mm

型式	A	B	C	D1 [※]	D2 [※]	d [※]	E	F	G	H	J	K	L	M
20VDP2.4	615	555	350	G3/4	G1	Rc3/8	560	410	75	515	55	133/134	95	195
20VDP2.75	615	555	350	G3/4	G1	Rc3/8	560	410	75	515	55	122/121	95	195
25VDP21.5	700	680	430	G1	G1 ¹ / ₄	Rc3/8	630	480	75	640	55	128/129	217	208
32VDP22.2	700	680	430	G1 ¹ / ₄	G1 ¹ / ₄	Rc3/8	630	480	75	640	55	127/131	217	208
40VDP43.7	910	850	510	G1 ¹ / ₂	G2	Rc1/2	850	550	150	810	55	87	120	277/278
40VDP45.5	910	850	510	G1 ¹ / ₂	G2	Rc1/2	850	550	150	810	55	85/88	120	277/278

型式	N	O	P	Q	R	S	T	U	V	Z	概略質量(空/運転) (kg)
20VDP2.4	43/42	105	290	113/114	54/55	285	240	90	105	210	60/75
20VDP2.75	43/44	105	290	113/112	54/53	285	240	90	105	210	65/80
25VDP21.5	49/48	110	347	111/112	63/64	300	265	120	110	225	80/110
32VDP22.2	50/46	110	347	110/114	61/65	300	265	120	110	225	85/115
40VDP43.7	115	135	411	184	128	400	355	180	115	315	180/250
40VDP45.5	117/114	135	411	182/185	126/129	400	355	180	115	315	205/280

- ※印：寸法につきましては、表示単位はinchとなります。
- 概略質量は、モータを含む質量です。
- 改良により、寸法は変更となることがあります。設計用としてご使用の場合は、別途納入図をご請求ください。

DK型セパレータタンク 特別付属品



DK型セパレータタンク

VD型用セパレータタンク (DK型)

- ポンプと同一レベルに設置することが可能なVD型用セパレータタンクです。
- ポンプから排出される気体と封液を分離し、排気音を低減することができます。
- ポンプに供給した封液をセパレータタンクより排出する(1パス)運転が基本的な使用方法です。

タンク部主要材質

- 標準仕様：SS400
- 準標準仕様：SUS304・SUS316

標準付属品

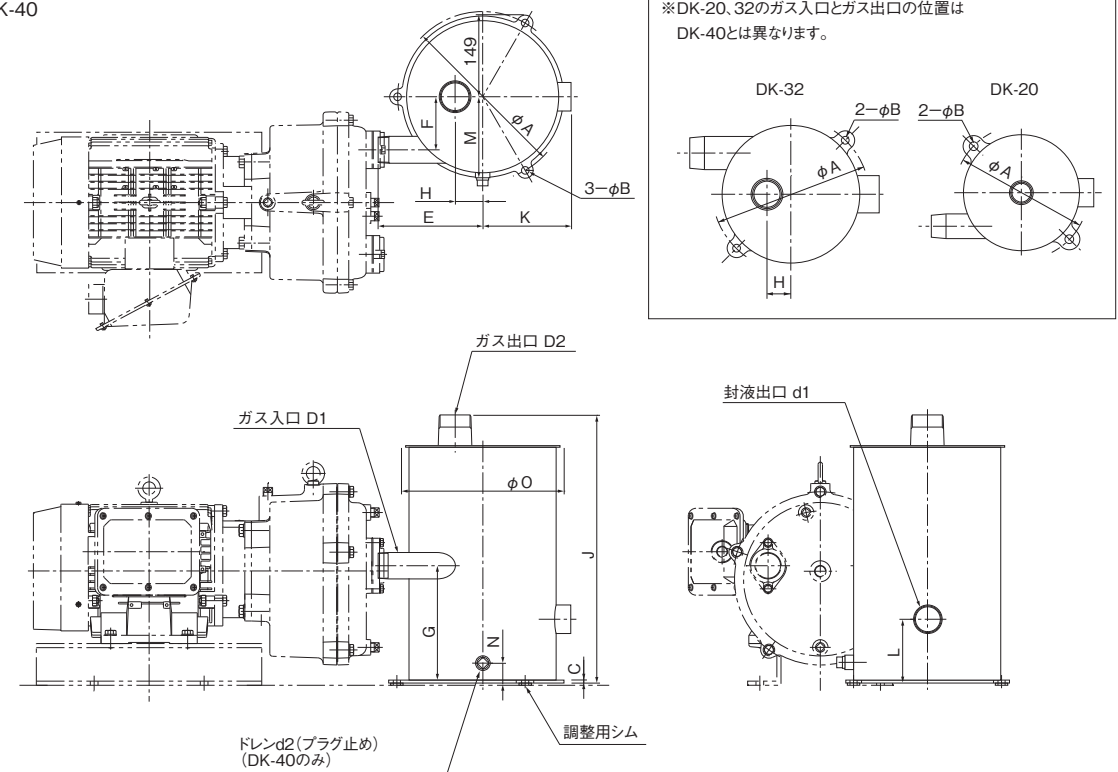
- 調整用プレート

特別付属品

- フレキシブルチューブ
- ホールインアンカー
- ねじ込み相フランジ (DK-32のみ)

外形寸法図 単位：mm

DK-40



SS/SUS共通 寸法表 単位：mm

型式	φA	φB	C	D1※	D2※	d1※	d2※	E	F	G	H
DK-20	150	10	3.2/3.0	R3/4	R3/4	G3/4	—	100	38	82	—
DK-32	200	10	3.2/3.0	R1 1/4	R1 1/4	G1 1/4	—	130	55	100	30
DK-40	310	14	5.0/5.0	R1 1/2	R2	G1 1/2	G1/2	190	100	219	50

型式	J	K	L	M	N	φO	概略質量(kg)
DK-20	237	80	42	—	—	130	3.2/2.5
DK-32	267	115	47	—	—	180	6.4/4.5
DK-40	497	160	117	150	37	280	24/17

- ※印:寸法につきましては、表示単位はinchとなります。
- 改良により、寸法は変更となることがあります。設計用としてご使用の場合は、別途納入図をご請求ください。

封液一部循環について

DK-40は、封液を循環することによって、節水運転することができます。

セパレータタンクのドレンと封液入口を配管接続し、その配管途中から新液を圧入してください。

