

U型 一般社団法人 公共建築協会殿の「水中モーターポンプ」評価品です。
 一般社団法人 公共建築協会殿仕様でご注文の際は、事前にご相談ください。

- 汚物用 **4極モータ**を採用。
- 吐出し口径に対する異物通過径 70%。
- オリジナル開発のハイスピン羽根車を装備し、固形物や繊維状異物なども排水。



- 用途**
1. 污水处理施設の原水移送用。
 2. 汚泥の引抜き、返送用。
 3. 産業排水プラントの原水処理用。
 4. 汚物槽排水・厨房排水用。
 5. 繊維質の夾雑物を含む汚水・汚物の排水用。

型式説明 下記の型式は説明用型式例です。



■要部標準仕様

項目	吐出し口径(mm)				
	50	65	80	100	
取扱液	液 質	汚水・雑排水・汚物・異物を含む液			
	液 温	0～40℃			
ポンプ	構造	羽 根 車	ハイスピン		
		軸 封	ダブルメカニカルシール (オイルリフター装備)		
	材質	軸 受	密封玉軸受		
		羽 根 車	FC200		
		ケーシング	FC200		
	軸封(メカニカルシール)	SiC			
モータ	種 類 ・ 極 数	乾式水中形誘導電動機・4極			
	耐 熱 ク ラ ス	E種・F種			
	相 ・ 電 圧	50Hz三相200V 60Hz三相200/220V			
	保 護 装 置 (内 蔵)	サークルサーマルプロテクタ(7.5kW以下) ミニチュアプロテクタ(11kW)			
	潤 滑 油	タービン油VG32			
	材質	フ レ ーム	FC200		
主 軸		SUS420J2(接液部) 3.7kW以下			
		SUS420J2 5.5kW以上			
ケ ー ブ ル	VCT・2PNCT				
配 管 と の 接 続	JIS10Kフランジ				

■50/60Hz 共通標準仕様

吐出し口径 mm	型 式		出力 kW	相・電圧 (三相) V	全揚程 m	吐出し量 m ³ /min	始動方式	質量(重量)kg		異物通過径 mm	キャブタイヤケーブル			
	バンド仕様	着脱装置仕様						バンド仕様	着脱装置仕様		材質	心数×断面積 mm ²	仕上外径 mm	長さ m
50	50U4.25	TOS50U4.25	0.25	200	2.8/2.5	0.2	じか入	34	29	35	VCT	4×1.25	11.1	6
50	50U4.4	TOS50U4.4	0.4	200	4.5	0.18	じか入	39	34	35	VCT	4×1.25	11.1	6
50	50U4.75	TOS50U4.75	0.75	200	6.5/7.0	0.2	じか入	39	34	35	VCT	4×1.25	11.1	6
65	65U4.75	TOS65U4.75	0.75	200	5.1/5.3	0.3/0.31	じか入	47	40	46	VCT	4×1.25	11.1	6
65	65U41.5	TOS65U41.5	1.5	200	8.0/7.8	0.4	じか入	61	55	46	VCT	4×1.25	11.1	6
65	65U42.2	TOS65U42.2	2.2	200	9.5/10.5	0.4	じか入	61	55	46	VCT	4×2	11.8	6
65	65U43.7	TOS65U43.7	3.7	200	13.0/13.5	0.5	じか入	78	71	46	VCT	4×3.5	13.9	6

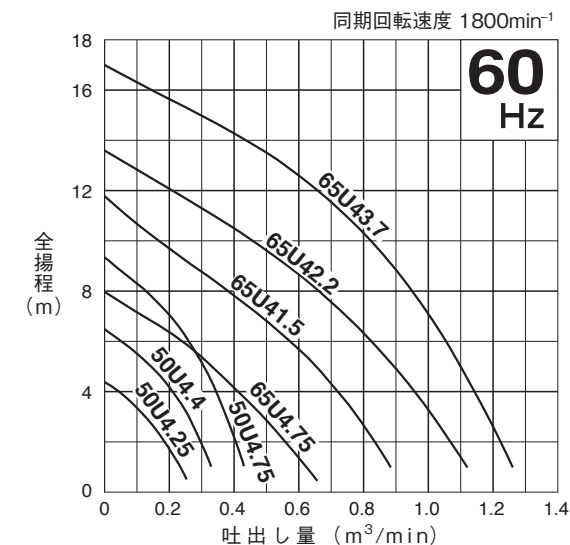
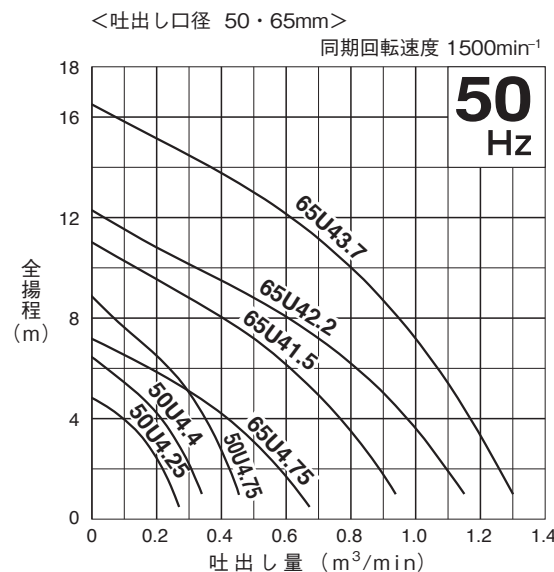
●表示質量は、ケーブルを除くポンプ単体の質量です。

■特殊仕様

モータ変更	異電圧50Hz三相400V 60Hz三相400/440V
材質変更	羽根車SCS13/14
潤滑油変更	流動パラフィンVG15
その他	<ul style="list-style-type: none"> ●ケーブル仕様変更 ●高温水仕様 ※ ●塗装仕様変更 ●立会試験 ●一般社団法人 公共建築協会殿仕様

●※高温水仕様は適用できないものもありますので別途お問い合わせください。
 ●上記以外の特殊仕様につきましては最寄りの営業店までお問い合わせください。

■性能曲線



■バンド仕様標準付属品

- キャブタイヤケーブル…………… 1本・11kWのみ3本
- 吐出しバンド (ボルト・パッキン付) …………… 1式
- JIS10Kねじ込み相フランジ (ボルト・パッキン付) …… 1式

■特別付属品

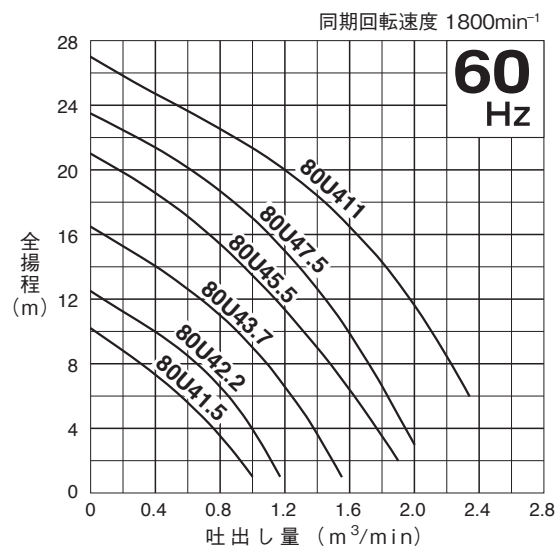
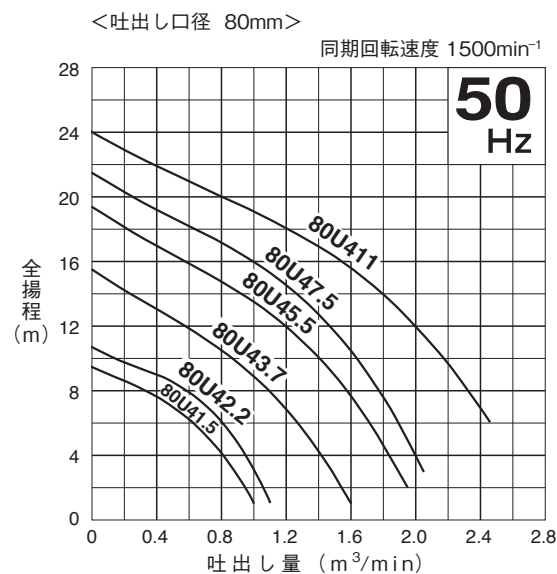
- 制御機器
- マンホール

■着脱装置仕様標準付属品

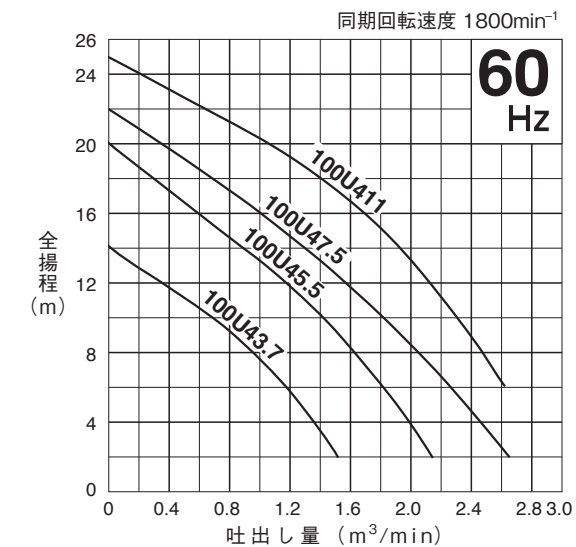
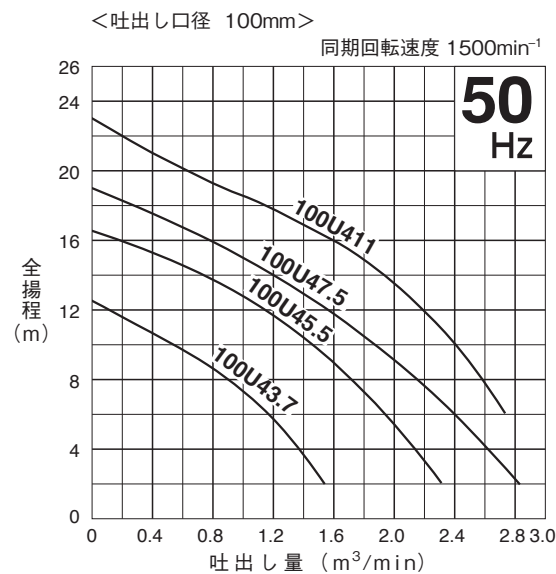
- キャブタイヤケーブル…………… 1本
- ガイドサポート (ボルト付) …………… 1式
- 着脱バンド (ボルト付) …………… 1式
 質量 (重量): 吐出し口径50mm用 13kg
 65mm用 19kg
- ガイドフック (ボルト付) …………… 1式
- ポンプ昇降用チェーン (シャックル付5m) …………… 1本
- ガイドコネクタ (ボルト付) …………… 1式
 (基礎ボルトは非付属です。)

U型

性能曲線



性能曲線



バンド仕様標準付属品

- キャブタイヤケーブル…………… 1本・11kWのみ3本
- 吐出しバンド（ボルト・パッキン付）…………… 1式
- JIS10Kねじ込み相フランジ（ボルト・パッキン付）…………… 1式

着脱装置仕様標準付属品

- キャブタイヤケーブル…………… 1本・11kWのみ3本
- ガイドサポート（ボルト付）…………… 1式
- 着脱バンド（ボルト付）…………… 1式
- 質量（重量）：吐出し口径 80mm用23kg
100mm用31kg
- ガイドフック（ボルト付）…………… 1式
- ポンプ昇降用チェーン（シャックル付5m）…………… 1本
- ガイドコネクタ（ボルト付）…………… 1式（基礎ボルトは非付属です。）

特別付属品

- 制御機器
- マンホール

50/60Hz 共通標準仕様

吐出し口径 mm	型 式		出力 kW	相・電圧 (三相) V	全揚程 m	吐出し量 m ³ /min	始動方式	質量(重量)kg		異物 通過径 mm	キャブタイヤケーブル			
	バンド仕様	着脱装置仕様						バンド 仕様	着脱装置 仕様		材質	心数×断面積 mm ²	仕上外径 mm	長さ m
80	80U41.5	TOS80U41.5	1.5	200	7.0/6.5	0.5	じか入	66	58	56	VCT	4×1.25	11.1	6
80	80U42.2	TOS80U42.2	2.2	200	8.0/8.5	0.6	じか入	66	58	56	VCT	4×2	11.8	6
80	80U43.7	TOS80U43.7	3.7	200	10.5/11.0	0.8	じか入	80	72	56	VCT	4×3.5	13.9	6
80	80U45.5	TOS80U45.5	5.5	200	13.5	1.0	じか入	120	112	56	2PNCT	4×3.5	14.1	8
80	80U47.5	TOS80U47.5	7.5	200	16/17	1.0	じか入	133	124	56	2PNCT	4×5.5	16.8	8
80	80U411	TOS80U411	11	200	18/20	1.2	スターデルタ	166	157	56	2PNCT 2PNCT VCT	4×3.5 3×3.5 2×1.25	14.1 12.9 9.6	8 8 8
100	100U43.7	TOS100U43.7	3.7	200	8.0/8.5	0.9	じか入	89	81	70	VCT	4×3.5	13.9	6
100	100U45.5	TOS100U45.5	5.5	200	11	1.3	じか入	127	118	70	2PNCT	4×3.5	14.1	8
100	100U47.5	TOS100U47.5	7.5	200	13.5/14	1.3	じか入	139	131	70	2PNCT	4×5.5	16.8	8
100	100U411	TOS100U411	11	200	17/18	1.4	スターデルタ	173	164	70	2PNCT 2PNCT VCT	4×3.5 3×3.5 2×1.25	14.1 12.9 9.6	8 8 8

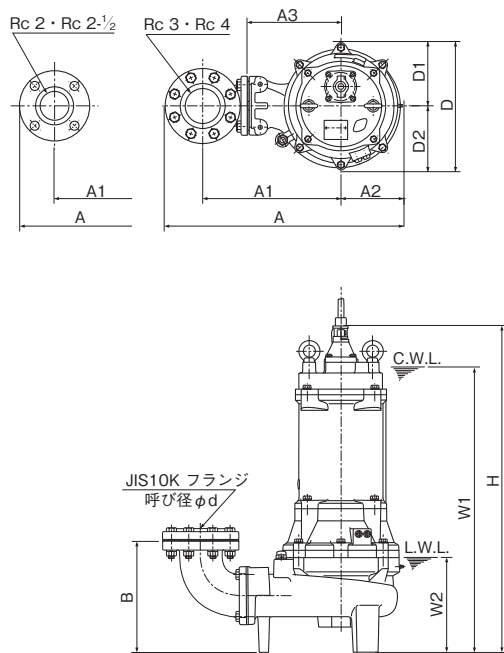
●表示質量は、ケーブルを除くポンプ単体の質量です。

U型

■外形据付寸法図 (例) 単位: mm

C.W.L. (連続運転最低水位)
L.W.L. (運転可能最低水位)

ベンド仕様



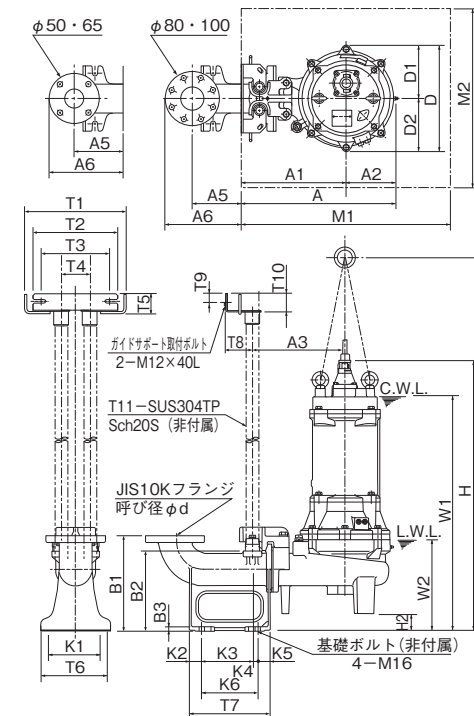
寸法表 単位: mm

型 式	d	A	A1	A2	A3	B	D	D1	D2	W1	W2	H
50U4.25	50	404	233	93	135	146	192	93	99	435	125	466
50U4.4	50	421	233	110	135	166	213	101	112	455	145	486
50U4.75	50	421	233	110	135	166	213	101	112	455	145	486
65U4.75	65	463	272	103	180	214	204	97	107	475	165	506
65U41.5	65	507	292	128	200	214	255	121	134	530	175	570
65U42.2	65	507	292	128	200	214	255	121	134	530	175	570
65U43.7	65	534	292	155	200	214	293	141	152	580	175	620
80U41.5	80	532	312	128	200	261	259	123	136	550	195	590
80U42.2	80	532	312	128	200	261	259	123	136	550	195	590
80U43.7	80	559	312	155	200	261	287	137	150	600	195	640
80U45.5	80	600	342	166	230	266	358	179	179	730	230	851
80U47.5	80	600	342	166	230	266	358	179	179	750	230	872
80U411	80	607	342	173	230	268	359	179	180	810	245	933
100U43.7	100	625	367	153	240	307	311	148	163	640	230	680
100U45.5	100	652	387	160	260	307	358	179	179	760	260	881
100U47.5	100	652	387	160	260	307	358	179	179	780	260	902
100U411	100	660	387	168	260	307	358	179	179	840	275	961

■外形据付寸法図 (例) 単位: mm

C.W.L. (連続運転最低水位)
L.W.L. (運転可能最低水位)

着脱装置仕様



寸法表 単位: mm

型 式	A	A1	A2	A3	A5	A6	D	D1	D2	W1	W2	H	H1	H2	M1	M2
TOS50U4.25	333	240	93	190	175	253	192	93	99	525	215	559	731	93	550	350
TOS50U4.4	350	240	110	190	175	253	213	101	112	525	215	559	731	73	550	350
TOS50U4.75	350	240	110	190	175	253	213	101	112	525	215	559	731	73	550	350
TOS65U4.75	403	300	103	240	130	218	204	97	107	540	230	573	746	67	550	350
TOS65U41.5	448	320	128	260	130	218	255	121	134	595	240	636	805	67	600	500
TOS65U42.2	448	320	128	260	130	218	255	121	134	595	240	636	805	67	600	500
TOS65U43.7	475	320	155	260	130	218	293	141	152	645	240	686	855	67	600	500
TOS80U41.5	448	320	128	260	165	258	259	123	136	605	250	647	815	57	600	500
TOS80U42.2	448	320	128	260	165	258	259	123	136	605	250	647	815	57	600	500
TOS80U43.7	475	320	155	260	165	258	287	137	150	655	250	697	865	57	600	500
TOS80U45.5	516	350	166	290	165	258	358	179	179	780	280	903	1271	52	600	500
TOS80U47.5	516	350	166	290	165	258	358	179	179	800	280	924	1296	52	600	500
TOS80U411	523	350	173	290	165	258	359	179	180	860	295	983	1356	50	600	500
TOS100U43.7	558	405	153	310	181	286	311	148	163	700	300	743	911	63	700	600
TOS100U45.5	585	425	160	330	181	286	358	179	179	820	325	944	1312	63	700	600
TOS100U47.5	585	425	160	330	181	286	358	179	179	840	325	965	1337	63	700	600
TOS100U411	593	425	168	330	181	286	358	179	179	900	335	1024	1397	63	700	600

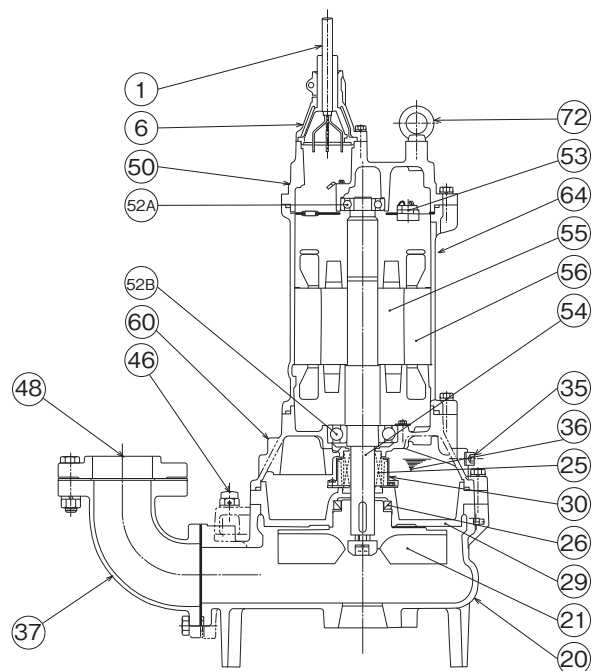
吐出し口径	d	T1	T2	T3	T4	T5	T6	T7	T8	T9	T10	T11	K1	K2	K3	K4	K5	K6	B1	B2	B3
50	50	250	230	185	70	63	160	200	50	25	55	25A	120	40	110	10	40	120	250	203	15
65	65	288	230	195	80	63	190	220	60	25	55	32A	140	40	125	15	40	140	270	220	15
80	80	288	230	195	80	63	220	250	60	25	55	32A	170	40	155	15	40	170	290	237	15
100	100	362	300	245	100	74	250	290	95	30	66	50A	200	45	181	19	45	200	340	285	15

●着脱装置部寸法は、吐出し口径により決定されます。

U型

■構造断面図 (例)

ベンド仕様

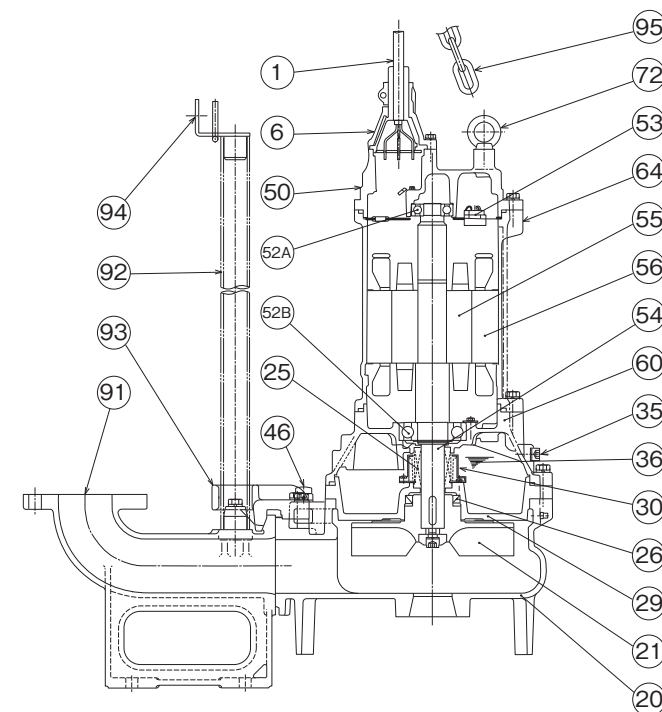


品名・材質表

品番	品名	材質	品番	品名	材質	品番	品名	材質
1	キャブタイヤケーブル	2PNCT/VCT	35	オイルプラグ	SUS304	53	モータ保護装置	
6	スタッフィングボックス	FC200	36	潤滑油	タービン油 VG32	54	主軸	SUS420J2/SUS420J2(接滅部)
20	ポンプケーシング	FC200	37	吐出しベンド	FC200	55	回転子	
21	羽根車	FC200	46	エアバルブ	樹脂	56	固定子	
25	メカニカルシール		48	ねじ込み相フランジ	FC200	60	ベアリングハウジング	FC200
26	オイルシール		50	モータブラケット	FC200	64	モータフレーム	FC150/FC200
29	オイルケーシング	FC200	52A	上部軸受		72	吊りボルト	SUS304
30	オイルリフター	樹脂	52B	下部軸受				

■構造断面図 (例)

着脱装置仕様



品名・材質表

品番	品名	材質	品番	品名	材質	品番	品名	材質
1	キャブタイヤケーブル	2PNCT/VCT	36	潤滑油	タービン油 VG32	60	ベアリングハウジング	FC200
6	スタッフィングボックス	FC200	46	エアバルブ	樹脂	64	モータフレーム	FC150/FC200
20	ポンプケーシング	FC200	50	モータブラケット	FC200	72	吊りボルト	SUS304
21	羽根車	FC200	52A	上部軸受		91	着脱ベンド	FC200
25	メカニカルシール		52B	下部軸受		92	ガイドパイプ	SUS304TP(非付属)
26	オイルシール		53	モータ保護装置		93	ガイドフック	FCD450
29	オイルケーシング	FC200	54	主軸	SUS420J2/SUS420J2(接滅部)	94	ガイドサポート	SUS304
30	オイルリフター	樹脂	55	回転子		95	チェーン	SUS304
35	オイルプラグ	SUS304	56	固定子				