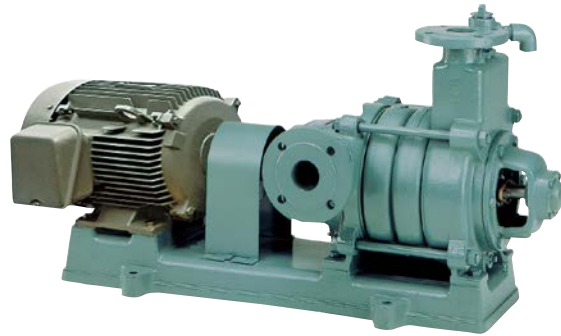


# TVMPK型



## ■選定図

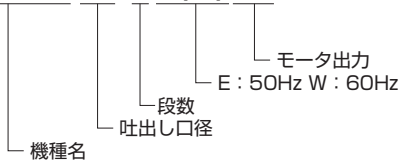
- すぐれた自吸性能で抜群の揚水性能を発揮します。
- フート弁が不要であり、揚水の操作が簡単です。
- 自吸理論にかなったシンプルな構造で、振動・騒音を低くおさえています。
- ポリウレタンポンプのリミットロード特性を備えていますので、すべての水量範囲においても馬力オーバーしません。

## ■用途

1. 工事用水の送・配水用。
2. 水田・畑地の灌漑用。

型式説明 下記の型式は説明用型式例です。

### TVMPK2-40 4 E(W)2.2



## ■標準付属品

- 共通ベース……………1個
- 相フランジ（ボルト・パッキン付）……………1式
- ストレーナ……………1個
- 呼び水兼用手動排水弁……………1式
- カップリング……………1式
- カップリングカバー……………1式

## ■特別付属品

- 仕切弁、逆止弁、圧力計、連成計、フレキシブルジョイント、制御盤、防振架台、基礎ボルト
- その他各種取りそろえています。

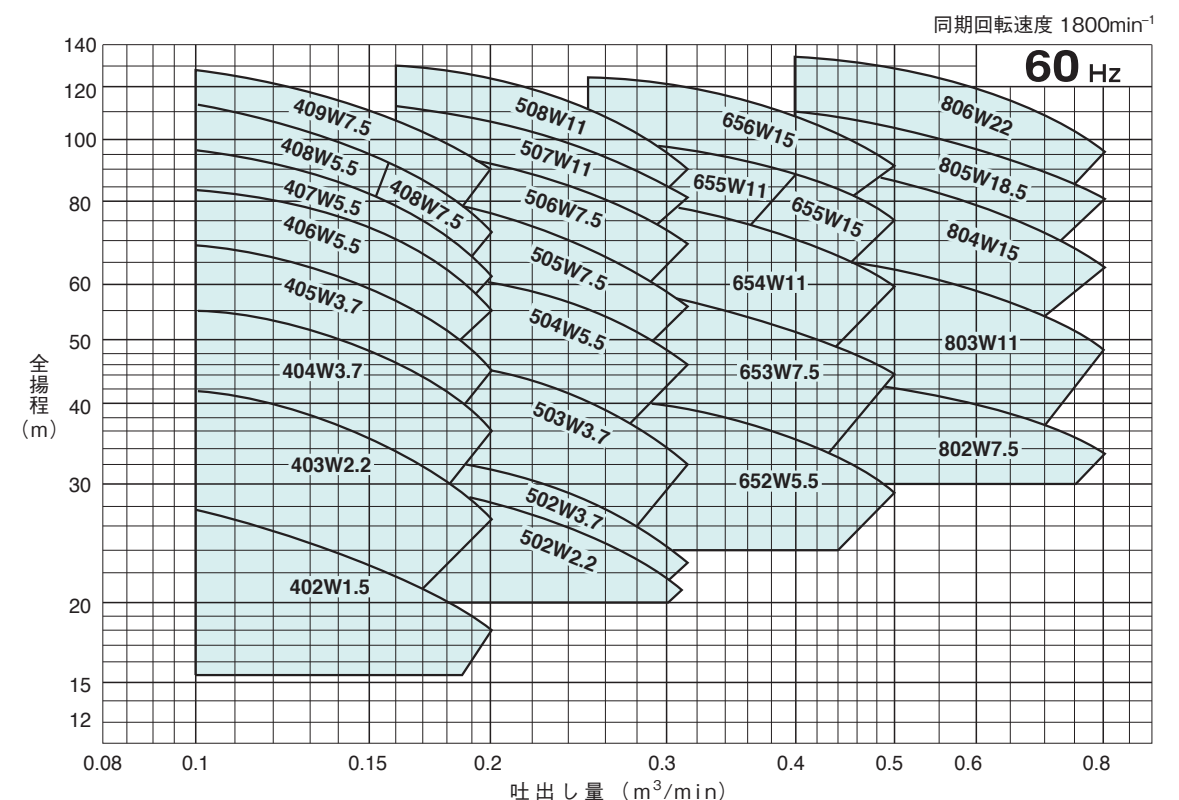
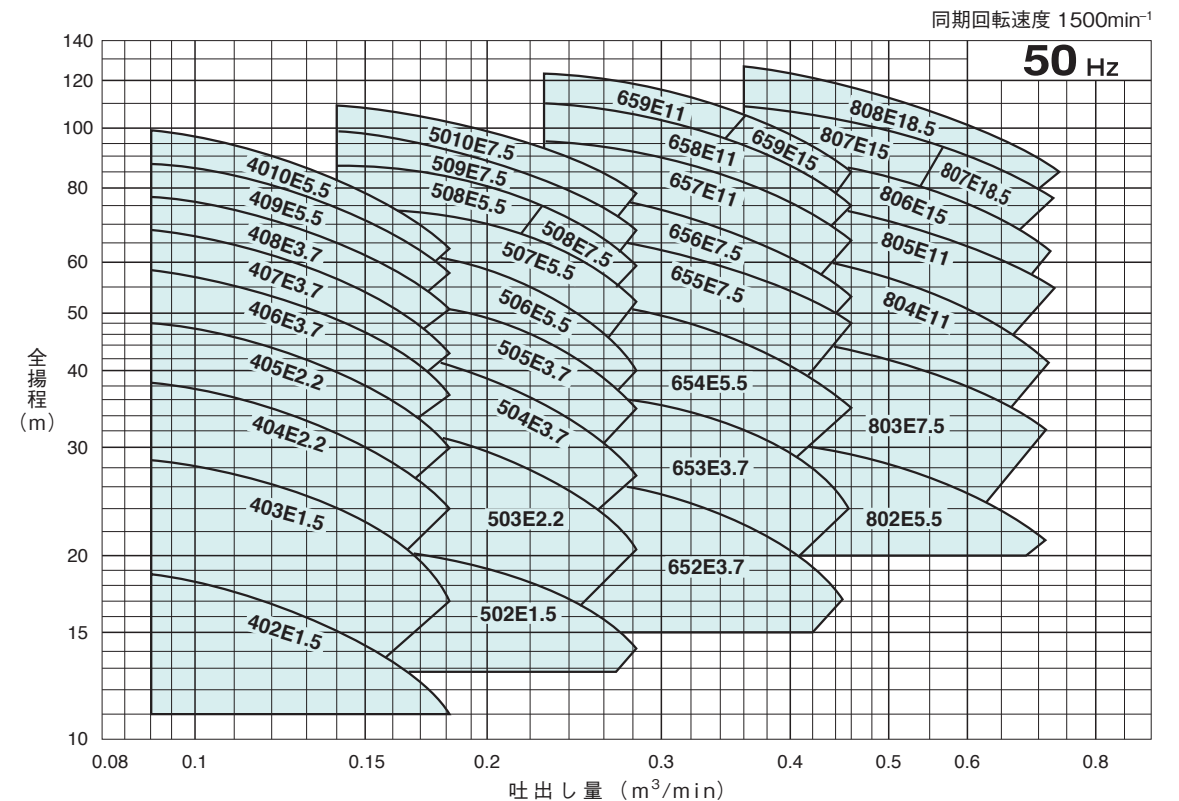
## ■要部標準仕様

項目	吸入・吐出し口径(mm)	40×40	50×50	65×65	80×80
取扱液	液 質	工業用水・農業用水			
	液 温	0~40℃			
吸込性能	吸込全揚程	-5m(20℃)			
ポンプ	構造	羽根車	クローズ		
		軸封	グランドパッキン		
		軸受	密封玉軸受(404・504・654・803まで) カップリング側組合せ開放玉軸受、反カップリング側開放玉軸受(405・406・505・506・655・656・804) カップリング側組合せアンギュラベアリング、反カップリング側開放玉軸受(407・507・657・805以上)		
	材質	羽根車	CAC406		
ケーシング	FC200				
	主軸	SUS403(404・504・654・803まで) S45C(405・505・655・804以上)			
	種類・極数	横形・4極			
モータ	相・電圧	50Hz三相200V 60Hz三相200/220V			
	形式	全閉外扇屋内形			
配管との接続	吸込・吐出し	吸込: JIS10K薄形フランジ 吐出し: TVMPK2-40/50/65 4段以下: JIS10K薄形フランジ 5段以上: JIS10K並形フランジ TVMPK2-80 3段以下: JIS10K薄形フランジ 4段以上: JIS10K並形フランジ			
設置場所		屋内			

## ■特殊仕様

モータ変更	異電圧50Hz三相400V・60Hz三相400/440V 全閉外扇屋外形モータ
その他	●主軸材質変更(SUS304) ●立会試験

●上記以外の特殊仕様につきましては最寄りの営業店迄お問い合わせください。



# TVMPK型

## 50Hz 標準仕様

口径 吸込×吐出 mm	型 式	段数	出力 kW	相・電圧 (三相)V	吐出量 m <sup>3</sup> /min	全揚程 m	吐出量 m <sup>3</sup> /min	全揚程 m	吐出量 m <sup>3</sup> /min	全揚程 m	質量 (重量) kg
40×40	TVMPK2-402E1.5	2	1.5	200	0.090	19.0	0.140	15.0	0.180	11.0	103
40×40	TVMPK2-403E1.5	3	1.5	200	0.090	29.0	0.140	24.0	0.180	17.0	116
40×40	TVMPK2-404E2.2	4	2.2	200	0.090	39.0	0.140	32.0	0.180	24.0	135
40×40	TVMPK2-405E2.2	5	2.2	200	0.090	49.0	0.140	40.0	0.180	30.0	155
40×40	TVMPK2-406E3.7	6	3.7	200	0.090	59.0	0.140	48.0	0.180	37.0	181
40×40	TVMPK2-407E3.7	7	3.7	200	0.090	69.0	0.140	56.0	0.180	43.0	194
40×40	TVMPK2-408E3.7	8	3.7	200	0.090	79.0	0.140	66.0	0.180	51.0	209
40×40	TVMPK2-409E5.5	9	5.5	200	0.090	89.0	0.140	75.0	0.180	58.0	259
40×40	TVMPK2-4010E5.5	10	5.5	200	0.090	99.0	0.140	82.0	0.180	63.0	267
50×50	TVMPK2-502E1.5	2	1.5	200	0.180	20.0	0.225	18.0	0.280	14.0	102
50×50	TVMPK2-503E2.2	3	2.2	200	0.180	31.0	0.225	27.0	0.280	20.0	128
50×50	TVMPK2-504E3.7	4	3.7	200	0.180	41.0	0.225	36.0	0.280	27.0	153
50×50	TVMPK2-505E3.7	5	3.7	200	0.180	51.0	0.225	45.0	0.280	34.0	170
50×50	TVMPK2-506E5.5	6	5.5	200	0.180	62.0	0.225	53.0	0.280	40.0	217
50×50	TVMPK2-507E5.5	7	5.5	200	0.180	72.0	0.225	65.0	0.280	51.0	235
50×50	TVMPK2-508E5.5	8	5.5	200	0.140	88.0	0.225	75.0	—	—	241
50×50	TVMPK2-508E7.5	8	7.5	200	—	—	—	—	0.280	58.0	249
50×50	TVMPK2-509E7.5	9	7.5	200	0.140	99.0	0.225	84.0	0.280	66.0	261
50×50	TVMPK2-5010E7.5	10	7.5	200	0.140	110.0	0.225	93.0	0.280	77.0	266
65×65	TVMPK2-652E3.7	2	3.7	200	0.280	26.0	0.355	23.0	0.450	17.0	164
65×65	TVMPK2-653E3.7	3	3.7	200	0.280	36.0	0.355	33.0	0.450	24.0	178
65×65	TVMPK2-654E5.5	4	5.5	200	0.280	51.0	0.355	45.0	0.450	35.0	239
65×65	TVMPK2-655E7.5	5	7.5	200	0.280	65.0	0.355	58.0	0.450	47.0	274
65×65	TVMPK2-656E7.5	6	7.5	200	0.280	75.0	0.355	66.0	0.450	52.0	291
65×65	TVMPK2-657E11	7	11	200	0.225	96.0	0.355	82.0	0.450	65.0	359
65×65	TVMPK2-658E11	8	11	200	0.225	110.0	0.355	93.0	0.450	75.0	384
65×65	TVMPK2-659E11	9	11	200	0.225	123.0	0.355	105.0	—	—	402
65×65	TVMPK2-659E15	9	15	200	—	—	—	—	0.450	82.0	415
80×80	TVMPK2-802E5.5	2	5.5	200	0.450	29.0	0.560	26.0	0.710	21.0	203
80×80	TVMPK2-803E7.5	3	7.5	200	0.450	43.0	0.560	39.0	0.710	32.0	227
80×80	TVMPK2-804E11	4	11	200	0.450	58.0	0.560	52.0	0.710	41.0	256
80×80	TVMPK2-805E11	5	11	200	0.450	73.0	0.560	66.0	0.710	54.0	357
80×80	TVMPK2-806E15	6	15	200	0.450	86.0	0.560	78.0	0.710	62.0	346
80×80	TVMPK2-807E15	7	15	200	0.355	108.0	0.560	92.0	—	—	374
80×80	TVMPK2-807E18.5	7	18.5	200	—	—	—	—	0.710	76.0	455
80×80	TVMPK2-808E18.5	8	18.5	200	0.355	124.0	0.560	104.0	0.710	84.0	476

●表示質量は、モータを含むポンプの質量です。またモータ仕様により、多少異なります。

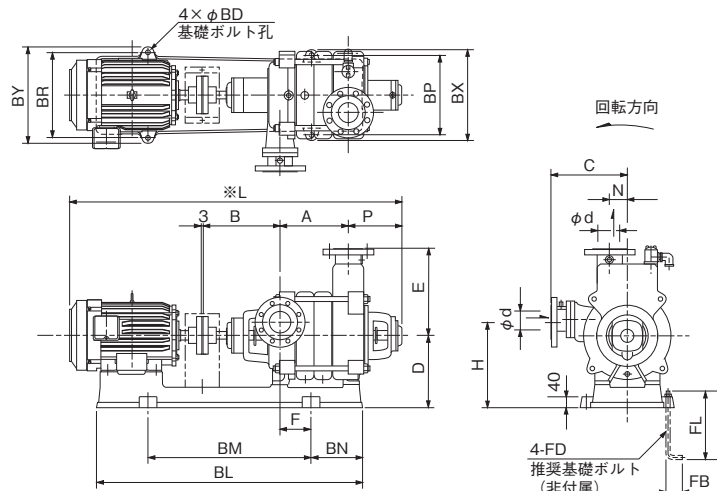
## 60Hz 標準仕様

口径 吸込×吐出 mm	型 式	段数	出力 kW	相・電圧 (三相)V	吐出量 m <sup>3</sup> /min	全揚程 m	吐出量 m <sup>3</sup> /min	全揚程 m	吐出量 m <sup>3</sup> /min	全揚程 m	吐出量 m <sup>3</sup> /min	全揚程 m	吐出量 m <sup>3</sup> /min	全揚程 m	質量 (重量) kg
40×40	TVMPK2-402W1.5	2	1.5	200	0.100	28.0	0.160	22.0	0.200	18.0	101				
40×40	TVMPK2-403W2.2	3	2.2	200	0.100	42.0	0.160	34.0	0.200	27.0	118				
40×40	TVMPK2-404W3.7	4	3.7	200	0.100	56.0	0.160	46.0	0.200	36.0	146				
40×40	TVMPK2-405W3.7	5	3.7	200	0.100	70.0	0.160	57.0	0.200	45.0	144				
40×40	TVMPK2-406W5.5	6	5.5	200	0.100	85.0	0.160	71.0	0.200	56.0	196				
40×40	TVMPK2-407W5.5	7	5.5	200	0.100	98.0	0.160	80.0	0.200	62.0	214				
40×40	TVMPK2-408W5.5	8	5.5	200	0.100	114.0	0.160	92.0	—	—	223				
40×40	TVMPK2-408W7.5	8	7.5	200	—	—	—	—	0.200	72.0	236				
40×40	TVMPK2-409W7.5	9	7.5	200	0.100	129.0	0.160	108.0	0.215	90.0	247				
50×50	TVMPK2-502W2.2	2	2.2	200	0.200	28.0	0.250	25.5	0.315	21.0	109				
50×50	TVMPK2-502W3.7	2	3.7	200	0.180	31.0	0.250	28.0	0.315	23.0	123				
50×50	TVMPK2-503W3.7	3	3.7	200	0.200	45.0	0.250	40.0	0.315	32.0	134				
50×50	TVMPK2-504W5.5	4	5.5	200	0.200	61.0	0.250	55.0	0.315	46.0	166				
50×50	TVMPK2-505W7.5	5	7.5	200	0.200	77.0	0.250	69.0	0.315	56.0	195				
50×50	TVMPK2-506W7.5	6	7.5	200	0.200	92.0	0.250	83.0	0.315	70.0	206				
50×50	TVMPK2-507W11	7	11	200	0.160	113.0	0.250	97.0	0.315	83.0	225				
50×50	TVMPK2-508W11	8	11	200	0.160	131.0	0.250	112.0	0.315	90.0	230				
65×65	TVMPK2-652W5.5	2	5.5	200	0.315	39.0	0.400	35.0	0.500	29.0	179				
65×65	TVMPK2-653W7.5	3	7.5	200	0.315	58.0	0.400	52.0	0.500	44.0	210				
65×65	TVMPK2-654W11	4	11	200	0.315	78.0	0.400	71.0	0.500	60.0	268				
65×65	TVMPK2-655W11	5	11	200	0.315	98.0	0.400	90.0	—	—	238				
65×65	TVMPK2-655W15	5	15	200	—	—	—	—	0.500	75.0	251				
65×65	TVMPK2-656W15	6	15	200	0.250	124.0	0.400	108.0	0.500	92.0	256				
80×80	TVMPK2-802W7.5	2	7.5	200	0.500	42.0	0.630	39.0	0.800	33.0	193				
80×80	TVMPK2-803W11	3	11	200	0.500	64.0	0.630	59.0	0.800	48.0	258				
80×80	TVMPK2-804W15	4	15	200	0.500	86.0	0.630	77.0	0.800	63.0	264				
80×80	TVMPK2-805W18.5	5	18.5	200	0.400	110.0	0.630	95.0	0.800	81.0	280				
80×80	TVMPK2-806W22	6	22	200	0.400	134.0	0.630	114.0	0.800	94.0	359				

●表示質量は、モータを含むポンプの質量です。またモータ仕様により、多少異なります。

# TVMPK型

■外形据付寸法図 (例) 単位: mm



50Hz 寸法表

型 式	口径 d	ポンプ										共通ベース						基礎ボルト				
		A	B	C	D	E	F	H	※L	N	P	BD	BL	BM	BN	BP	BR	BX	BY	FB	FD	FL
TVMPK2-402E1.5	40x40	150	212	239	210	270	73	260	835	54	158	16	696	426	135	256	236	296	276	55	M12	250
TVMPK2-403E1.5		203	212	239	210	270	96	260	888	54	158	16	749	419	165	256	236	296	276	55	M12	250
TVMPK2-404E2.2		256	212	239	210	270	157	260	995	54	158	16	825	511	157	256	256	296	296	55	M12	250
TVMPK2-405E2.2		309	230	239	210	270	210	260	1110	54	202	16	900	564	157	256	256	296	296	55	M12	250
TVMPK2-406E3.7		362	230	239	210	270	260	260	1178	54	202	16	959	639	160	256	286	296	326	55	M12	250
TVMPK2-407E3.7		415	263	239	220	270	303	270	1264	54	202	15	1044	704	170	256	286	296	326	55	M12	250
TVMPK2-408E3.7		468	263	239	220	270	356	270	1317	54	202	15	1097	757	170	256	286	296	326	55	M12	250
TVMPK2-409E5.5		521	255	239	235	270	389	285	1432	54	202	15	1190	810	190	256	316	296	356	55	M12	250
TVMPK2-4010E5.5		574	263	239	235	270	442	285	1493	54	202	15	1240	860	190	256	316	296	356	55	M12	250
TVMPK2-502E1.5		50x50	150	212	239	210	270	73	260	835	54	158	16	696	426	135	256	236	296	276	55	M12
TVMPK2-503E2.2	203		212	239	210	270	131	260	942	54	158	16	772	512	130	256	256	296	296	55	M12	250
TVMPK2-504E3.7	256		212	239	210	270	154	260	1010	54	158	16	852	532	160	256	284	296	324	55	M12	250
TVMPK2-505E3.7	309		230	239	210	270	207	260	1125	54	202	16	905	585	160	256	284	296	324	55	M12	250
TVMPK2-506E5.5	362		230	239	210	270	260	260	1247	54	202	16	995	675	160	256	306	296	346	55	M12	250
TVMPK2-507E5.5	415		263	239	250	270	303	300	1334	54	202	15	1083	743	170	256	316	296	356	55	M12	250
TVMPK2-508E5.5	468		263	239	250	270	331	300	1386	54	202	15	1136	746	195	256	316	296	356	55	M12	250
TVMPK2-508E7.5	468		263	239	250	270	316	300	1425	54	202	15	1174	754	210	256	316	296	356	55	M12	250
TVMPK2-509E7.5	521		255	239	260	270	359	310	1470	54	202	15	1230	790	220	256	316	296	356	55	M12	250
TVMPK2-5010E7.5	574		263	239	235	270	392	285	1531	54	202	15	1280	800	240	256	316	296	356	55	M12	250
TVMPK2-652E3.7	65x65	173	246	266	265	305	62	325	994	64	191	15	800	430	170	296	286	336	326	55	M12	250
TVMPK2-653E3.7		238	258	266	245	305	135	305	1071	64	191	15	860	516	160	296	286	336	326	55	M12	250
TVMPK2-654E5.5		303	283	266	265	305	170	325	1231	64	191	15	995	615	190	296	316	336	356	55	M12	250
TVMPK2-655E7.5		368	289	266	275	305	230	335	1373	64	224	15	1099	709	195	296	316	336	356	55	M12	250
TVMPK2-656E7.5		433	289	266	275	305	295	335	1438	64	224	15	1164	774	195	296	316	336	356	55	M12	250
TVMPK2-657E11		498	289	266	275	305	345	335	1589	64	224	15	1314	894	210	296	366	336	406	55	M12	250
TVMPK2-658E11		563	289	266	285	305	400	345	1654	64	224	15	1379	939	220	296	366	336	406	55	M12	250
TVMPK2-659E11		628	289	266	280	305	445	340	1719	64	224	15	1444	964	240	296	366	336	406	55	M12	250
TVMPK2-659E15		628	289	266	280	305	445	340	1763	64	224	15	1490	1010	240	296	366	336	406	55	M12	250
TVMPK2-802E5.5		80x80	181	285	281	265	320	64	315	1117	65	198	15	872	532	170	296	316	336	356	55	M12
TVMPK2-803E7.5	251		285	281	265	320	114	315	1225	65	198	15	981	601	190	296	316	336	356	55	M12	250
TVMPK2-804E11	321		291	281	265	320	184	315	1421	65	231	15	1136	756	190	296	366	336	406	55	M12	250
TVMPK2-805E11	391		291	281	275	320	246	325	1491	65	231	15	1200	831	195	290	360	330	400	55	M12	250
TVMPK2-806E15	461		305	281	285	320	304	335	1619	65	231	15	1335	915	210	296	366	336	406	55	M12	250
TVMPK2-807E15	531		305	281	280	320	346	330	1689	65	231	16	1410	930	240	300	380	344	424	55	M12	250
TVMPK2-807E18.5	531		305	281	320	320	337	370	1714	65	231	19	1410	910	250	380	380	440	440	70	M16	315
TVMPK2-808E18.5	601		305	281	320	320	417	370	1784	65	231	19	1480	1000	240	380	380	440	440	70	M16	315

●※印寸法はモータ仕様により多少異なります。  
●吸込×吐出し口径が150×125以上の型式は、別途最寄りの営業店にお問い合わせください。

■外形据付寸法図 (例) 単位: mm

60Hz 寸法表

型 式	口径 d	ポンプ										共通ベース						基礎ボルト					
		A	B	C	D	E	F	H	※L	N	P	BD	BL	BM	BN	BP	BR	BX	BY	FB	FD	FL	
TVMPK2-402W1.5	40x40	150	212	239	210	270	73	260	835	54	158	16	696	426	135	256	236	296	276	55	M12	250	
TVMPK2-403W2.2		203	212	239	210	270	131	260	942	54	158	16	772	512	130	256	256	296	296	55	M12	250	
TVMPK2-404W3.7		256	212	239	210	270	159	260	1010	54	158	16	842	532	155	256	284	296	324	55	M12	250	
TVMPK2-405W3.7		309	230	239	210	270	212	260	1125	54	202	16	920	585	155	256	284	296	324	55	M12	250	
TVMPK2-406W5.5		362	230	239	210	270	260	260	1247	54	202	16	995	675	160	256	306	296	346	55	M12	250	
TVMPK2-407W5.5		415	263	239	250	270	303	300	1334	54	202	15	1083	743	170	256	316	296	356	55	M12	250	
TVMPK2-408W5.5		468	263	239	250	270	331	300	1387	54	202	15	1136	746	195	256	316	296	356	55	M12	250	
TVMPK2-408W7.5		468	263	239	250	270	316	300	1425	54	202	15	1174	754	210	256	316	296	356	55	M12	250	
TVMPK2-409W7.5		521	255	239	260	270	359	310	1470	54	202	15	1230	790	220	256	316	296	356	55	M12	250	
TVMPK2-502W2.2		50x50	150	212	239	210	270	73	260	889	54	158	15	720	450	135	256	256	296	296	55	M12	250
TVMPK2-502W3.7	203		212	239	210	270	75	260	904	54	158	15	736	470	133	256	284	296	324	55	M12	250	
TVMPK2-503W3.7	203		212	239	210	270	98	260	957	54	158	15	789	463	163	256	284	296	324	55	M12	250	
TVMPK2-504W5.5	256		212	239	210	270	152	260	1080	54	158	16	893	569	162	256	316	296	356	55	M12	250	
TVMPK2-505W7.5	309		230	239	210	270	204	260	1233	54	202	16	986	660	163	256	316	296	356	55	M12	250	
TVMPK2-506W7.5	362		230	239	210	270	237	260	1285	54	202	16	1039	673	183	256	316	296	356	55	M12	250	
TVMPK2-507W11	415		263	239	275	270	283	325	1458	54	202	15	1208	828	190	256	366	296	406	55	M12	250	
TVMPK2-508W11	468		263	239	270	270	336	320	1511	54	202	15	1260	880	190	256	366	296	406	55	M12	250	
TVMPK2-652W5.5	65x65		173	246	266	265	305	62	325	1064	64	191	15	835	470	170	296	316	336	356	55	M12	250
TVMPK2-653W7.5			238	258	266	265	305	127	325	1179	64	191	15	940	575	170	296	316	336	356	55	M12	250
TVMPK2-654W11		303	283	266	265	305	170	325	1355	64	191	15	1119	739	190	296	366	336	406	55	M12	250	
TVMPK2-655W11		368	289	266	275	305	224	335	1459	64	224	15	1184	794	195	296	366	336	406	55	M12	250	
TVMPK2-655W15		368	289	266	275	305	224	335	1503	64	224	15	1222	822	200	290	360	330	406	55	M12	250	
TVMPK2-656W15		433	289	266	275	305	280	335	1568	64	224	15	1293	873	210	296	366	336	406	55	M12	250	
TVMPK2-802W7.5		80x80	181	285	281	265	320	64	315	1155	65	198	15	911	571	170	296	316	336	356	55	M12	250
TVMPK2-803W11			251																				