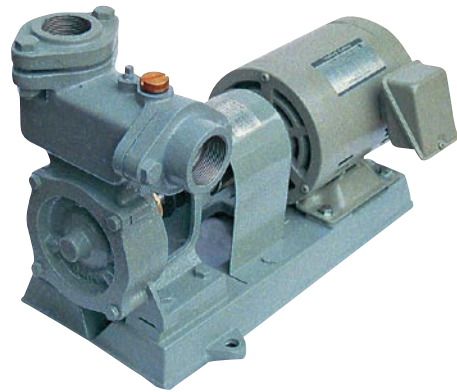


TPKN型



設備編・陸上ポンプ

設備編・陸上ポンプ

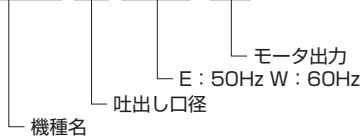
- カスケード特有の小水量・高揚程性能をもち、新考案の羽根車は自動調整され、円滑な運転性能と耐久力が高い評価を得ています。
- 自吸式ですから、ケーシング内に〈呼び水〉するだけで、そのつどの〈呼び水〉は不要です。
- 軸封部はキャップねじ込み式ですから、グランドパッキンの取り換えは容易に行うことができ、片締めすることはありません。

■用途

1. 工業用水・農業用水の送・配水用。

型式説明 下記の型式は説明用型式例です。

TPKN2-25 E(W) 0.2



■標準付属品

- 共通ベース……………1個
- 特殊ねじ相フランジ（ボルト・パッキン付）……………1式
- ドレンプラグ……………1個
- 軸継手……………1式
- 呼び水栓……………1個
- 軸継手カバー……………1式

■要部標準仕様

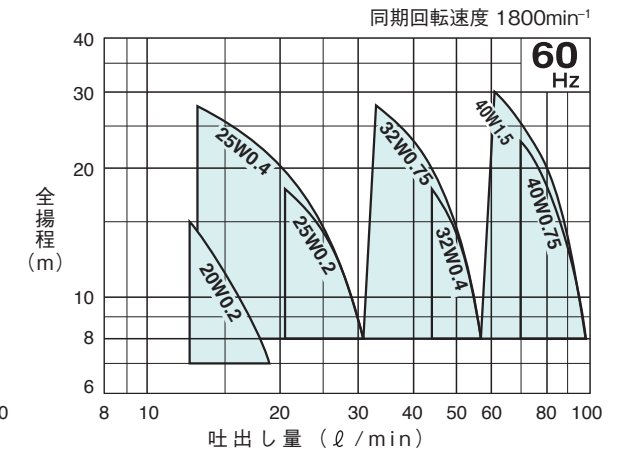
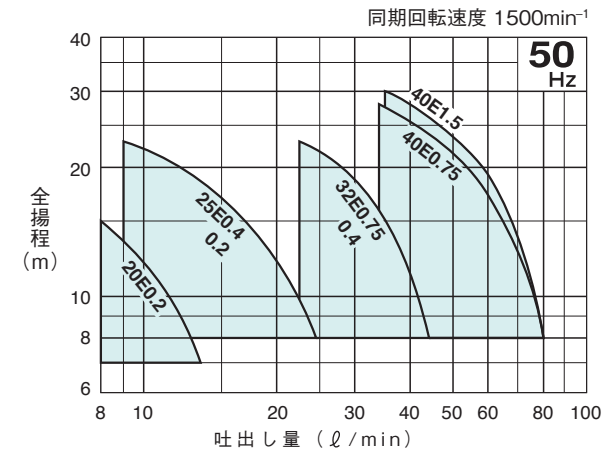
項目	吸込×吐出口径(mm)	20×20	25×25	32×32	40×40
取扱液	液 質	工業用水・農業用水			
	液 温	0~40℃			
吸込性能	吸込全揚程	-7m(20℃)			
	許容押込圧力	0.2MPa(2kgf/cm ²)			
ポンプ	構造	羽根車	渦流		
		軸封	グランドパッキン		
		軸受	密封玉軸受		
	材質	羽根車	鉛レス青銅		
		ケーシング	FC150		
主軸	SUS403				
モータ	種類・極数	汎用横形・4極			
	相・電圧	50Hz三相200V 60Hz三相200/220V			
	形式	全閉外扇屋内形			
配管との接続	特殊ねじ込み相フランジ				
設置場所	屋内				

■特殊仕様

モータ変更	異電圧50Hz三相400V 60Hz三相400/440V 全閉外扇屋外形モータ
その他	●立会試験

●上記以外の特殊仕様につきましては最寄りの営業店迄お問い合わせください。

■選定図



■50Hz 標準仕様

吸込×吐出口径 mm	型 式	出力 kW	相・電圧 V	吐出量 ℓ/min	全揚程 m									質量 (重量) kg	
					7	8	10	12	15	18	23	28	30		
20×20	TPKN2-20E0.2	0.2	≒200	吐出量 ℓ/min	13.5	—	11.5	10.0	8.0	—	—	—	—	—	12.1
25×25	TPKN2-25E0.2	0.2	≒200		—	24.5	—	20.0	—	14.0	9.0	—	—	—	9.0
25×25	TPKN2-25E0.4	0.4	≒200		—	24.5	—	20.0	—	14.0	9.0	—	—	—	9.9
32×32	TPKN2-32E0.4	0.4	≒200		—	44.0	—	39.0	—	31.0	22.5	—	—	—	14.3
32×32	TPKN2-32E0.75	0.75	≒200		—	44.0	—	39.0	—	31.0	22.5	—	—	—	17.9
40×40	TPKN2-40E0.75	0.75	≒200		—	80.0	—	71.5	—	58.0	46.0	34.0	—	—	21.6
40×40	TPKN2-40E1.5	1.5	≒200		—	80.0	—	71.5	—	62.0	51.0	39.5	35.0	—	22.4

●表示質量は、モータを除くポンプ単体の質量です。

■60Hz 標準仕様

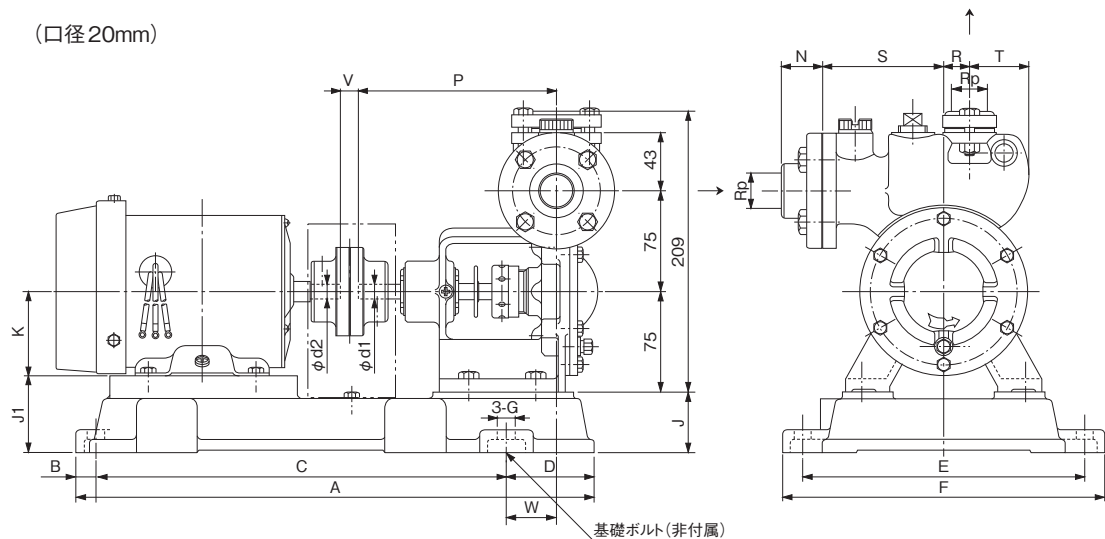
吸込×吐出口径 mm	型 式	出力 kW	相・電圧 V	吐出量 ℓ/min	全揚程 m									質量 (重量) kg	
					7	8	10	12	15	18	23	28	30		
20×20	TPKN2-20W0.2	0.2	≒200	吐出量 ℓ/min	19.0	—	16.5	14.5	12.5	—	—	—	—	—	12.1
25×25	TPKN2-25W0.2	0.2	≒200		—	31.0	—	27.0	—	20.5	—	—	—	—	9.0
25×25	TPKN2-25W0.4	0.4	≒200		—	—	—	—	—	22.0	17.5	13.0	—	—	9.9
32×32	TPKN2-32W0.4	0.4	≒200		—	57.0	—	52.5	48.5	44.0	—	—	—	—	14.3
32×32	TPKN2-32W0.75	0.75	≒200		—	—	—	—	—	46.0	40.0	33.0	—	—	17.9
40×40	TPKN2-40W0.75	0.75	≒200		—	98.0	—	91.0	—	80.0	70.0	—	—	—	21.6
40×40	TPKN2-40W1.5	1.5	≒200		—	—	—	—	—	83.0	75.0	65.0	61.0	—	22.4

●表示質量は、モータを除くポンプ単体の質量です。

TPKN型

■外形据付寸法図 (例) 単位: mm

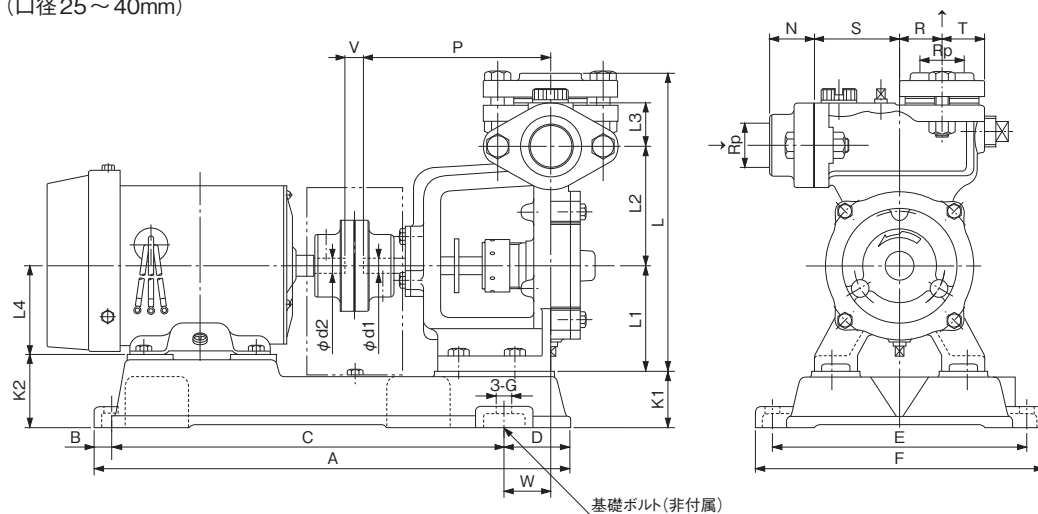
(口径20mm)



寸法表

型式	A	B	C	D	E	F	G	J	J1	K	N	P	R	S	T	W	V	d1	d2	Rp
TPKN2-20 $\frac{E}{W}$ 0.2	385	15	305	65	210	240	13(M10)	45	57	63	31	147	19	90	44	38	13	11	11	(3/4)

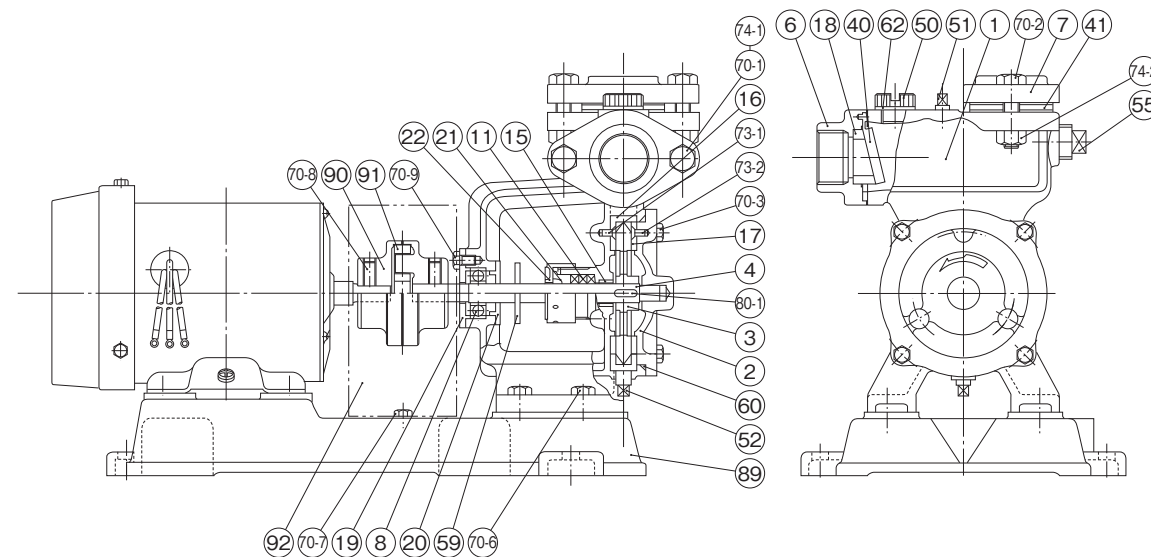
(口径25~40mm)



寸法表

型式	A	B	C	D	E	F	G	K1	K2	L	L1	L2	L3	L4	N	P	R	S	T	W	V	d1	d2	Rp
TPKN2-25 $\frac{E}{W}$ 0.2	337	12	290	35	180	204	10.5(M8)	40	52	211	75	85	30	63	32	131	30	60	30	21	13	11	11	(1)
TPKN2-25 $\frac{E}{W}$ 0.4	362	12	290	60	200	224	10.5(M8)	40	44	211	75	85	30	71	32	131	30	60	30	46	13	11	14	(1)
TPKN2-32 $\frac{E}{W}$ 0.4	390	15	340	35	200	230	13(M10)	49	58	240	80	100	35	71	40	155	40	75	35	20.5	13	14	14	(1 1/4)
TPKN2-32 $\frac{E}{W}$ 0.75	420	15	340	65	210	240	13(M10)	49	49	240	80	100	35	80	40	155	40	75	35	55.5	13	14	19	(1 1/4)
TPKN2-40 $\frac{E}{W}$ 0.75	445	15	360	70	210	240	13(M10)	50	50	280	80	130	45	80	43	180	47.5	80	42.5	60.5	13	16	19	(1 1/2)
TPKN2-40 $\frac{E}{W}$ 1.5	485	15	380	90	225	255	13(M10)	60	50	280	80	130	45	90	43	180	47.5	80	42.5	74.5	13	16	24	(1 1/2)

■構造断面図 (例)



品名・材質表

鉛レス部品使用 ノンアスベスト

品番	品名	材質	品番	品名	材質	品番	品名	材質
1	ケーシング	FC150	21	パッキン押え	鉛レス青銅	70-6	ボルト	SS400
2	ケーシングカバー	FC150	22	軸封キャップ	鉛レス青銅	70-7	ボルト	SS400
3	羽根車	鉛レス青銅	40	自吸弁	NR	70-8	ボルト	SCM
4	主軸	SUS403	41	吐出しフランジパッキン	NR	70-9	ボルト	SS400
6	吸込フランジ	FC150	50	呼び水栓	C3604BD	73-1	ライナ止めビス	C3604BD
7	吐出しフランジ	FC150	51	エア抜プラグ	FCMB	73-2	ライナ止めビス	C3604BD
8	玉軸受		52	ドレン抜プラグ	FCMB	80-1	キ	SUS403
11	軸封パッキン		55	プラグ	FCMB	74-1	ナット	SS400
15	ネックブッシュ	鉛レス青銅	59	水切ゴム	NBR	74-2	ナット	SS400
16	ケーシングライナ	鉛レス青銅	60	カバーパッキン	NBR	89	共通ベース	FC150
17	カバーライナ	鉛レス青銅	62	呼び水栓パッキン	NBR	90	軸継手	FC200/アルミ合金
18	吸込弁座	鉛レス青銅	70-1	ボルト	SS400	91	軸継手パッキン	NR/NBR
19	ベアリング押え	FC150	70-2	ボルト	SS400	92	軸継手カバー	SS400
20	シールキャップ	NR	70-3	ボルト	SS400			

- 1 ケーシングと16 ケーシングライナ 73-1 ライナ止めビス 2 ケーシングカバーと17 カバーライナ 73-2 ライナ止めビスは、一体構造扱いとなります。(取外し不可)
- 6 吸込フランジと18 吸込弁座も、一体構造扱いとなります。(取外し不可)