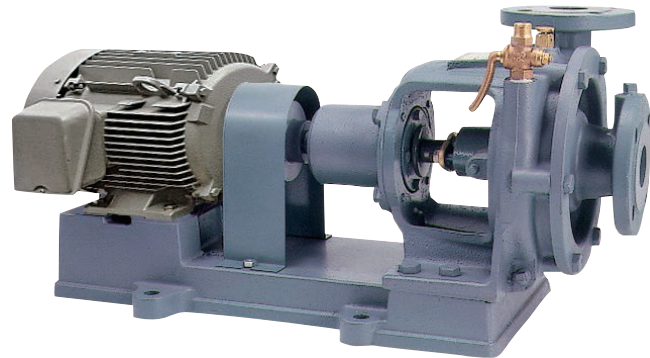


TON型



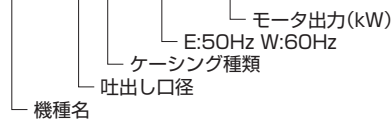
- ムダを省いたシンプル設計で完成度の高いポンプです。
- 吐出量は広範囲にわたり効率が良く、過負荷になりません。
- 無給油密封玉軸受けを採用していますから、給油の必要がなく保守が容易です。

■用途

1. 冷温水循環用。
2. 工業用水の送・配水用。
3. 水田・畑地の灌漑用。

型式説明 下記の型式は説明用型式例です。

TON2-40L E(W) 0.4



■標準付属品

- 共通ベース..... 1個
- 相フランジ（ボルト・パッキン付）..... 1式
- 呼び水じょうご（コック付）..... 1式
- カップリング..... 1式
- カップリングカバー..... 1式

■要部標準仕様

項目	吸込・吐出し口径(mm)	40 x40	50 x50	65 x65	80 x80	100 x100	125 x125	150 x150
取扱液	液 質	工業用水・農業用水						
	液 温	0~80℃						
吸込性能	吸込全揚程	-6m(20℃) 但し全揚程が10m以下で使用される場合は、 全揚程の60%以下としてください。						
	許容押込圧力	0.29MPa						
ポンプ	構造	羽根車	クローズ					
		軸封	グランドパッキン					
		軸受	密封玉軸受					
	材質	羽根車	FC200(口径40~80mm)、CAC406(口径65、80mmのLタイプ、100mm以上)					
	ケーシング	FC200						
	主軸	SUS403						
モータ	種類・極数	汎用横形・4極						
	相・電圧	50Hz三相200V 60Hz三相200/220V						
	形式	全閉外扇屋外形0.75kW以下、全閉外扇屋内形1.5kW以上						
配管との接続	JIS10K薄形フランジ							
設置場所	屋内							

■特殊仕様

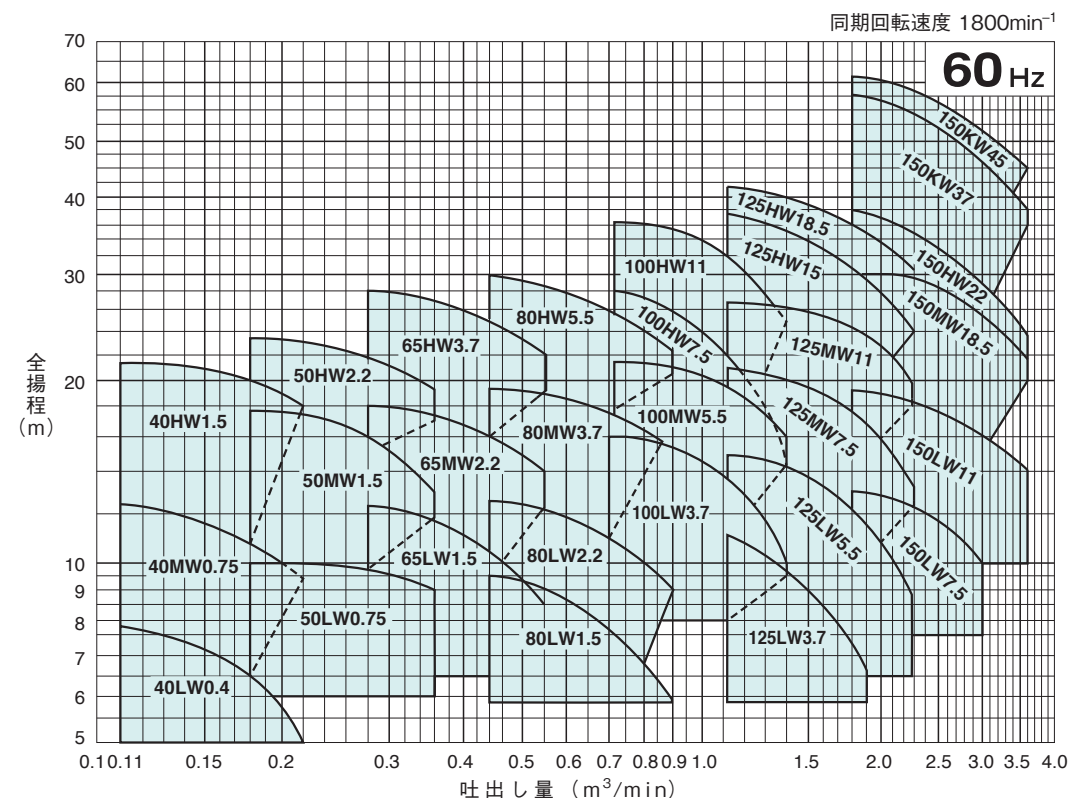
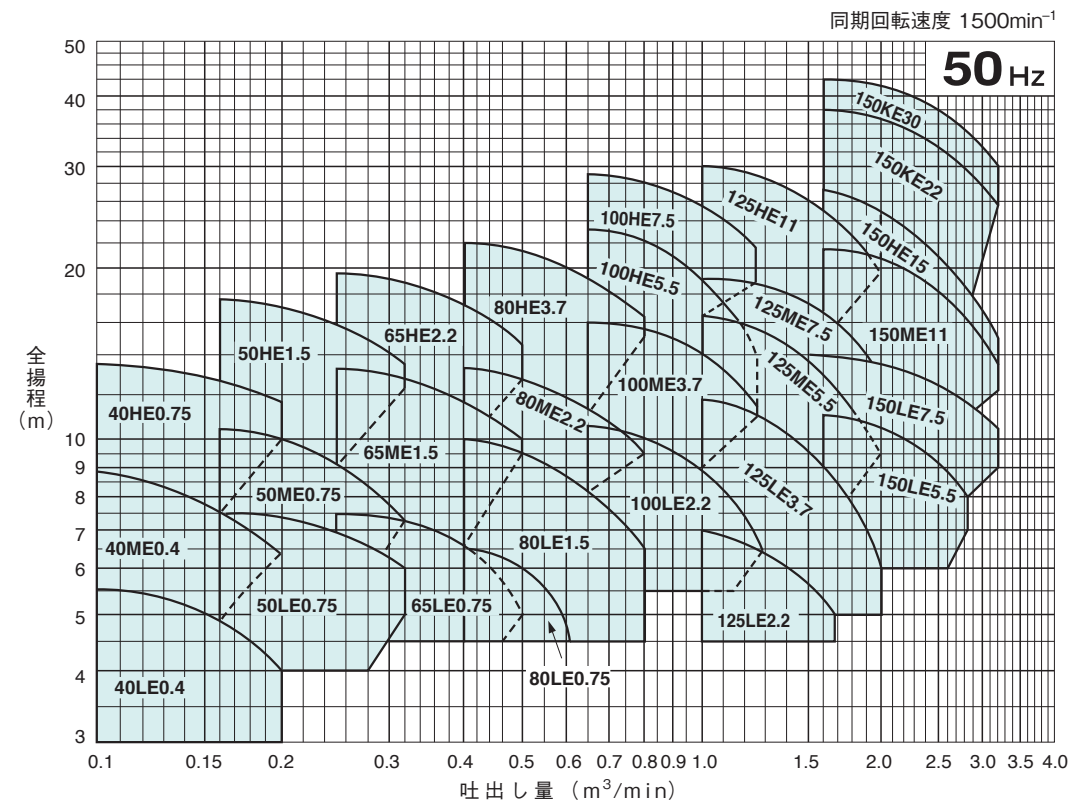
モータ変更	異電圧50Hz三相400V 60Hz三相400/440V 全閉外扇屋外形モータ
材質変更	●主軸材質SUS304 ●羽根車材質CAC406
その他	●ドレン抜き加工 ●立会試験

●上記以外の特殊仕様につきましては最寄りの営業店迄お問い合わせください。

■特別付属品

- フート弁、仕切弁、逆止弁、圧力計、連成計、フレキシブルジョイント、制御盤、防振架台、基礎ボルト
- その他各種取りそろえています。

■選定図



TON型

■ 50Hz 標準仕様

口径 吸込×吐出 mm	型 式	出力 kW	相・電圧 (三相)V	吐出量 m ³ /min	全揚程 m	吐出量 m ³ /min	全揚程 m	吐出量 m ³ /min	全揚程 m	質量 (重量) kg
40×40	TON2-40LE0.4	0.4	200	0.10	5.5	0.15	5.0	0.20	4.0	38
40×40	TON2-40ME0.4	0.4	200	0.10	8.5	0.15	7.8	0.20	6.5	51
40×40	TON2-40HE0.75	0.75	200	0.10	13.6	0.15	12.8	0.20	11.5	60
50×50	TON2-50LE0.75	0.75	200	0.16	7.5	0.24	7.0	0.32	6.0	51
50×50	TON2-50ME0.75	0.75	200	0.16	10.5	0.24	9.4	0.32	7.2	61
50×50	TON2-50HE1.5	1.5	200	0.16	17.5	0.24	16.0	0.32	13.4	70
65×65	TON2-65LE0.75	0.75	200	0.25	7.5	0.37	7.0	0.50	5.0	58
65×65	TON2-65ME1.5	1.5	200	0.25	13.4	0.37	12.0	0.50	10.0	91
65×65	TON2-65HE2.2	2.2	200	0.25	19.5	0.37	17.5	0.50	14.5	108
80×80	TON2-80LE0.75	0.75	200	0.40	6.5	0.56	5.5	0.62	4.5	62
80×80	TON2-80LE1.5	1.5	200	0.40	10.0	0.60	8.5	0.80	6.5	68
80×80	TON2-80ME2.2	2.2	200	0.40	13.2	0.60	11.6	0.80	9.5	105
80×80	TON2-80HE3.7	3.7	200	0.40	22.0	0.60	19.4	0.80	16.0	135
100×100	TON2-100LE2.2	2.2	200	0.63	10.5	1.00	9.0	1.25	6.5	104
100×100	TON2-100ME3.7	3.7	200	0.63	16.0	1.00	14.0	1.25	11.2	139
100×100	TON2-100HE5.5	5.5	200	0.63	23.5	1.00	19.0	1.25	13.5	185
100×100	TON2-100HE7.5	7.5	200	0.63	29.0	1.00	25.0	1.25	21.0	199
125×125	TON2-125LE2.2	2.2	200	1.00	7.0	1.40	6.0	1.65	5.0	109
125×125	TON2-125LE3.7	3.7	200	1.00	11.5	1.50	9.5	2.00	6.0	127
125×125	TON2-125ME5.5	5.5	200	1.00	15.6	1.50	13.4	2.00	9.5	198
125×125	TON2-125ME7.5	7.5	200	1.00	19.0	1.50	17.2	2.00	13.5	212
125×125	TON2-125HE11	11	200	1.00	29.5	1.50	25.5	2.00	19.5	265
150×150	TON2-150LE5.5	5.5	200	1.60	11.0	2.20	10.0	2.80	8.0	211
150×150	TON2-150LE7.5	7.5	200	1.60	14.0	2.40	12.8	3.15	10.4	225
150×150	TON2-150ME11	11	200	1.60	21.2	2.40	18.5	3.15	13.4	271
150×150	TON2-150HE15	15	200	1.60	27.0	2.40	22.0	3.15	15.0	323
150×150	TON2-150KE22	22	200	1.60	38.0	2.40	33.0	3.15	25.0	387
150×150	TON2-150KE30	30	200	1.60	42.0	2.40	38.0	3.15	30.0	480

●表示質量は、モータを含むポンプの質量です。またモータ仕様により、多少異なります。

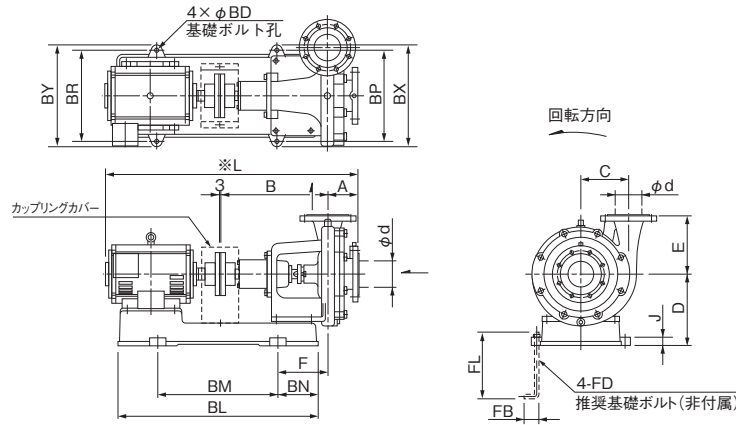
■ 60Hz 標準仕様

口径 吸込×吐出 mm	型 式	出力 kW	相・電圧 (三相)V	吐出量 m ³ /min	全揚程 m	吐出量 m ³ /min	全揚程 m	吐出量 m ³ /min	全揚程 m	吐出量 m ³ /min	全揚程 m	質量 (重量) kg
40×40	TON2-40LW0.4	0.4	200	0.11	7.8	0.17	6.7	0.22	5.0	39		
40×40	TON2-40MW0.75	0.75	200	0.11	12.5	0.17	11.2	0.22	9.5	54		
40×40	TON2-40HW1.5	1.5	200	0.11	21.6	0.17	20.4	0.22	18.0	64		
50×50	TON2-50LW0.75	0.75	200	0.18	10.0	0.27	9.5	0.36	9.0	47		
50×50	TON2-50MW1.5	1.5	200	0.18	17.8	0.27	16.2	0.36	13.5	65		
50×50	TON2-50HW2.2	2.2	200	0.18	23.5	0.27	22.0	0.36	19.0	78		
65×65	TON2-65LW1.5	1.5	200	0.28	12.5	0.42	11.0	0.56	8.5	62		
65×65	TON2-65MW2.2	2.2	200	0.28	18.2	0.42	16.6	0.56	14.0	97		
65×65	TON2-65HW3.7	3.7	200	0.28	27.5	0.42	25.5	0.56	22.0	112		
80×80	TON2-80LW1.5	1.5	200	0.45	9.5	0.70	7.7	0.90	5.8	65		
80×80	TON2-80LW2.2	2.2	200	0.45	12.5	0.70	11.0	0.90	9.0	76		
80×80	TON2-80MW3.7	3.7	200	0.45	19.4	0.70	17.8	0.90	15.4	110		
80×80	TON2-80HW5.5	5.5	200	0.45	29.2	0.70	26.0	0.90	22.5	147		
100×100	TON2-100LW3.7	3.7	200	0.71	16.0	1.10	14.0	1.40	10.0	113		
100×100	TON2-100MW5.5	5.5	200	0.71	21.8	1.10	19.5	1.40	16.0	162		
100×100	TON2-100HW7.5	7.5	200	0.71	27.5	1.10	22.5	1.40	15.0	188		
100×100	TON2-100HW11	11	200	0.71	37.0	1.10	32.0	1.40	25.0	252		
125×125	TON2-125LW3.7	3.7	200	1.12	11.2	1.50	9.0	1.90	6.5	114		
125×125	TON2-125LW5.5	5.5	200	1.12	15.0	1.70	13.0	2.24	9.4	141		
125×125	TON2-125MW7.5	7.5	200	1.12	21.0	1.70	18.0	2.24	13.5	196		
125×125	TON2-125MW11	11	200	1.12	27.0	1.70	25.0	2.24	20.5	240		
125×125	TON2-125HW15	15	200	1.12	37.5	1.70	32.5	2.24	24.0	257		
125×125	TON2-125HW18.5	18.5	200	1.12	42.0	1.70	37.0	2.24	31.0	296		
150×150	TON2-150LW7.5	7.5	200	1.80	13.2	2.40	12.0	3.00	10.0	209		
150×150	TON2-150LW11	11	200	1.80	19.0	2.70	17.0	3.55	13.5	253		
150×150	TON2-150MW18.5	18.5	200	1.80	30.0	2.70	27.0	3.55	21.0	303		
150×150	TON2-150HW22	22	200	1.80	38.0	2.70	32.0	3.55	23.0	357		
150×150	TON2-150KW37	37	200	1.80	58.0	2.70	50.0	3.55	37.0	500		
150×150	TON2-150KW45	45	200	1.80	61.0	2.70	55.0	3.55	44.0	525		

●表示質量は、モータを含むポンプの質量です。またモータ仕様により、多少異なります。

TON型

■外形据付寸法図 (例) 単位: mm
(口径40 ~ 100mm)



50Hz 寸法表

型 式	口径d	ポ ン プ						共 通 ベ ース										基礎ボルト		
		A	B	C	D	E	F	※L	J	BD	BL	BM	BN	BP	BR	BX	BY	FB	FD	FL
TON2-40LE0.4	40 x 40	89	249	80	140	120	110	584	25	16	443	243	100	200	200	240	240	55	M12	250
TON2-40ME0.4		101	288	106	165	140	145	635	25	16	482	222	130	200	200	250	240	55	M12	250
TON2-40HE0.75		108	287	126	170	165	154	660	25	16	510	230	140	220	220	260	260	55	M12	250
TON2-50LE0.75	50 x 50	91	252	90	170	130	118	608	25	16	510	230	140	220	220	260	260	55	M12	250
TON2-50ME0.75		107	289	120	170	165	156	661	25	16	510	230	140	220	220	260	260	55	M12	250
TON2-50HE1.5	108	289	134	185	170	151	712	25	16	551	281	135	230	230	270	270	55	M12	250	
TON2-65LE0.75	65 x 65	107	253	100	170	145	120	625	25	16	510	230	140	220	220	260	260	55	M12	250
TON2-65ME1.5		127	345	136	185	170	170	787	25	16	587	287	150	230	230	290	270	55	M12	250
TON2-65HE2.2		130	345	147	185	180	169	844	30	16	620	315	145	240	240	285	285	55	M12	250
TON2-80LE0.75	80 x 80	108	255	112	185	150	112	628	25	16	510	250	130	215	215	255	255	55	M12	250
TON2-80LE1.5		108	255	112	185	150	117	678	25	16	551	281	135	230	230	270	270	55	M12	250
TON2-80ME2.2		130	345	138	185	170	169	844	30	16	620	315	145	240	240	285	285	55	M12	250
TON2-80HE3.7	129	345	162	230	200	169	858	30	16	650	350	150	370	286	410	326	55	M12	250	
TON2-100LE2.2	100 x 100	130	307	124	205	165	129	806	25	16	618	318	150	250	250	290	290	55	M12	250
TON2-100ME3.7		110	374	155	240	190	171	868	30	15	650	370	140	320	280	360	320	55	M12	250
TON2-100HE5.5		115	401	179	270	220	188	970	30	15	750	450	150	340	340	380	380	55	M12	250
TON2-100HE7.5		115	401	179	270	220	188	1008	30	15	750	450	150	340	340	380	380	55	M12	250

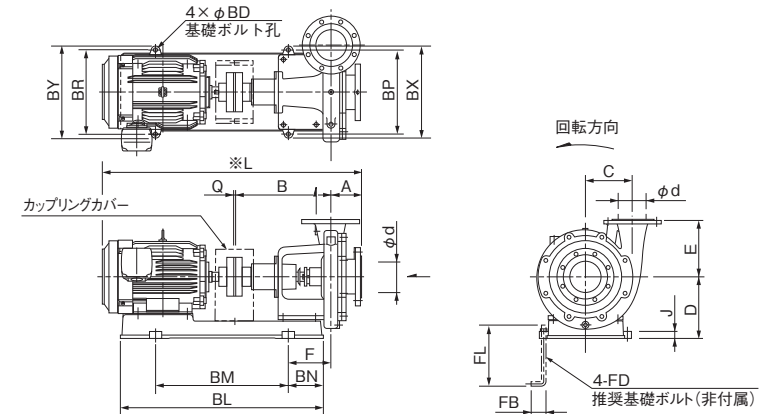
●※印寸法はモータにより多少異なります。

60Hz 寸法表

型 式	口径d	ポ ン プ						共 通 ベ ース										基礎ボルト		
		A	B	C	D	E	F	※L	J	BD	BL	BM	BN	BP	BR	BX	BY	FB	FD	FL
TON2-40LW0.4	40 x 40	89	249	80	140	120	110	584	25	16	443	243	100	200	200	240	240	55	M12	250
TON2-40MW0.75		101	288	106	170	140	155	654	25	16	510	230	140	220	220	260	260	55	M12	250
TON2-40HW1.5		108	287	126	165	165	154	710	25	16	551	271	140	230	230	270	270	55	M12	250
TON2-50LW0.75	50 x 50	91	252	90	170	130	118	608	25	16	510	230	140	220	220	260	260	55	M12	250
TON2-50MW1.5		107	289	120	165	165	156	711	25	16	551	271	140	230	230	270	270	55	M12	250
TON2-50HW2.2	108	289	134	185	170	151	766	25	16	575	305	135	250	250	290	290	55	M12	250	
TON2-65LW1.5	65 x 65	107	253	100	165	145	120	675	25	16	551	271	140	230	230	270	270	55	M12	250
TON2-65MW2.2		127	345	136	185	170	169	841	30	16	620	315	145	240	240	285	285	55	M12	250
TON2-65HW3.7		130	345	147	195	180	170	859	25	16	631	331	150	285	285	325	325	55	M12	250
TON2-80LW1.5	80 x 80	108	255	112	185	150	117	678	25	16	551	281	135	230	230	270	270	55	M12	250
TON2-80LW2.2		108	255	112	185	150	117	732	25	16	575	305	135	250	250	290	290	55	M12	250
TON2-80MW3.7		130	345	138	195	170	170	859	25	16	631	331	150	285	285	325	325	55	M12	250
TON2-80HW5.5	129	345	162	230	200	169	928	30	16	689	389	150	370	316	410	356	55	M12	250	
TON2-100LW3.7	100 x 100	130	307	124	215	165	132	821	25	16	631	331	150	280	280	320	320	55	M12	250
TON2-100MW5.5		110	374	155	240	190	170	938	30	15	690	410	140	320	320	360	360	55	M12	250
TON2-100HW7.5		115	401	179	270	220	188	1008	30	15	750	450	150	340	340	380	380	55	M12	250
TON2-100HW11		115	401	179	270	220	187	1094	30	15	880	580	150	370	370	410	410	55	M12	250

●※印寸法はモータにより多少異なります。

■外形据付寸法図 (例) 単位: mm
(口径125 ~ 150mm)



50Hz 寸法表

型 式	口径d	ポ ン プ						共 通 ベ ース										基礎ボルト			
		A	B	C	D	E	F	※L	Q	J	BD	BL	BM	BN	BP	BR	BX	BY	FB	FD	FL
TON2-125LE2.2	125 x 125	135	308	125	210	165	123	812	3	30	16	620	332	135	250	250	295	295	55	M12	250
TON2-125LE3.7		141	309	140	230	175	139	834	3	30	16	650	350	150	370	286	410	326	55	M12	250
TON2-125ME5.5		125	401	178	270	220	188	980	3	30	15	750	450	150	340	340	380	380	55	M12	250
TON2-125ME7.5		125	401	178	270	220	188	1018	3	30	15	750	450	150	340	340	380	380	55	M12	250
TON2-125HE11	130	401	190	270	220	187	1109	3	30	15	880	580	150	370	370	410	410	55	M12	250	
TON2-150LE5.5	150 x 150	135	413	187	270	230	200	1002	3	30	15	750	450	150	340	340	380	380	55	M12	250
TON2-150LE7.5		135	413	187	270	230	200	1040	3	30	15	750	450	150	340	340	380	380	55	M12	250
TON2-150ME11		130	412	195	270	240	198	1120	3	30	15	880	580	150	370	370	410	410	55	M12	250
TON2-150HE15		140	467	220	300	240	207	1230	3	30	20	940	610	165	410	365	450	405	70	M16	315
TON2-150KE22		145	468	230	300	280	209	1260	3	30	20	990	650	170	410	410	450	450	70	M16	315
TON2-150KE30		145	471	230	300	280	209	1339	4	30	20	990	650	170	410	410	450	450	70	M16	315

●※印寸法はモータにより多少異なります。

60Hz 寸法表

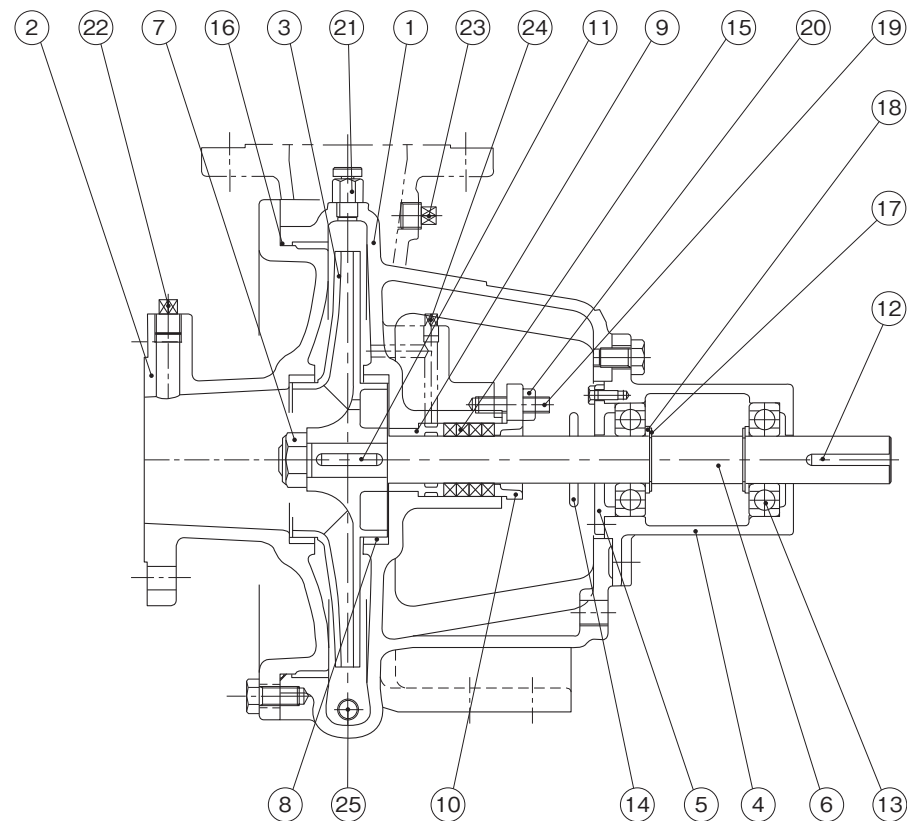
型 式	口径d	ポ ン プ						共 通 ベ ース										基礎ボルト			
		A	B	C	D	E	F	※L	Q	J	BD	BL	BM	BN	BP	BR	BX	BY	FB	FD	FL
TON2-125LW3.7	125 x 125	135	308	125	230	165	130	827	3	30	16	638	338	150	326	286	366	326	55	M12	250
TON2-125LW5.5		141	309	140	230	175	139	910	3	30	16	689	389	150	370	316	410	356	55	M12	250
TON2-125MW7.5		125	401	178	270	220	188	1018	3	30	15	750	450	150	340	340	380	380	55	M12	250
TON2-125MW11		125	401	178	270	220	187	1104	3	30	15	880	580	150	370	370	410	410	55	M12	250
TON2-125HW15	130	401	190	270	220	187	1153	3	30	15	880	580	150	370	370	410	410	55	M12	250	
TON2-125HW18.5	130	401	190	270	220	187	1178	3	30	15	880	580	150	370	370	410	410	55	M12	250	
TON2-150LW7.5	150 x 150	135	413	187	270	230	200	1040	3	30	15	750	450	150	340	340	380	380	55	M12	250
TON2-150LW11		135	413	187	270	230	199	1126	3	30	15	880	580	150	370	370	410	410	55	M12	250
TON2-150MW18.5		130	412	195	270	240	198	1189	3	30	15	880	580	150	370	370	410	410	55	M12	250
TON2-150HW22		140	467	220	300	240	208	1254	3	30	20	990	650	170	410	410	450	450	70	M16	315
TON2-150KW37		145	469	230	300	280	223	1400	4	40	20	1020	725	180	410	500	466	556	70	M16	315
TON2-150KW45		145	469	230	300	280	223	1400	4	40	20	1020	725	180	410	500	466	556	70	M16	315

●※印寸法はモータにより多少異なります。

TON型

■構造断面図（例）

TON2-50MW1.5

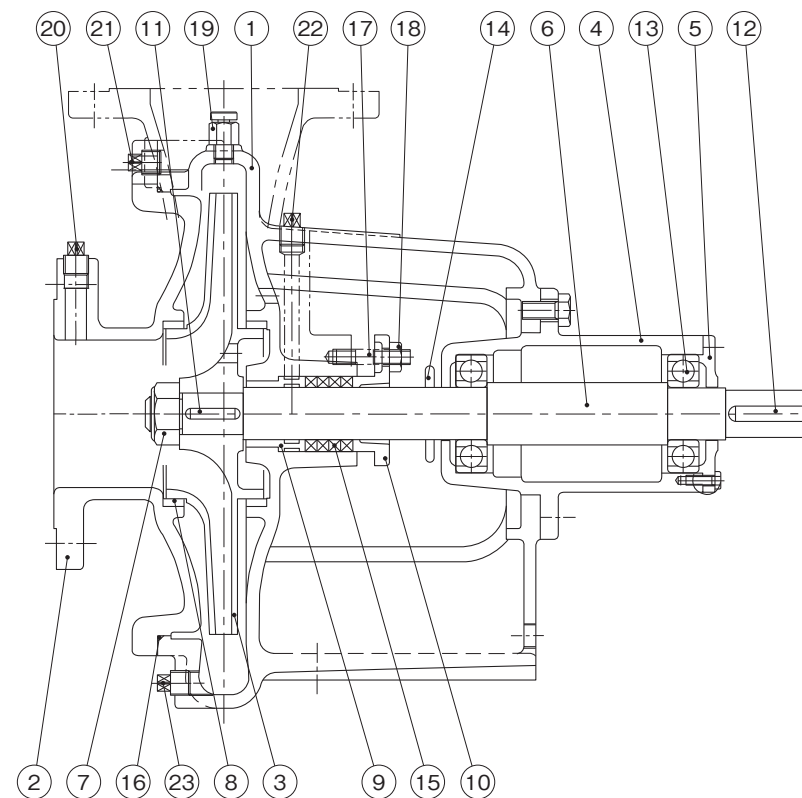


品名・材質表

品番	品名	材質	品番	品名	材質	品番	品名	材質
1	ケーシング	FC200	10	パッキン押え	CAC202	19	植込ボルト	SUS304
2	吸込カバー	FC200	11	キ	SUS304	20	六角ナット	SUS304
3	羽根車	FC200/CAC406	12	キ	S45C	21	空気抜き栓	C3604BD
4	軸受ケース	FC200	13	軸受		22	プラグ	SWCH
5	軸受カバー	FC200	14	水切りつば	CR	23	プラグ	SWCH
6	主軸	SUS403	15	グランドパッキン		24	プラグ	SWCH
7	羽根車ナット	SUS304	16	Oリング	NBR	25	ドレン栓	SWCH
8	ライナリング	CAC406	17	止め輪	S60CM			
9	封水リング	CAC406	18	サポータリング	SK3			

■構造断面図（例）

TON2-150HE15



品名・材質表

品番	品名	材質	品番	品名	材質	品番	品名	材質
1	ケーシング	FC200	9	封水リング	CAC406	17	植込ボルト	SUS304
2	吸込カバー	FC200	10	パッキン押え	CAC202	18	六角ナット	SUS304
3	羽根車	CAC406	11	キ	SUS304	19	空気抜き栓	C3604BD
4	軸受ケース	FC200	12	キ	S45C	20	プラグ	SWCH
5	軸受カバー	FC200	13	軸受		21	プラグ	SWCH
6	主軸	SUS403	14	水切りつば	CR	22	プラグ	SWCH
7	羽根車ナット	SUS304	15	グランドパッキン		23	ドレン栓	SWCH
8	ライナリング	CAC406	16	Oリング	NBR			