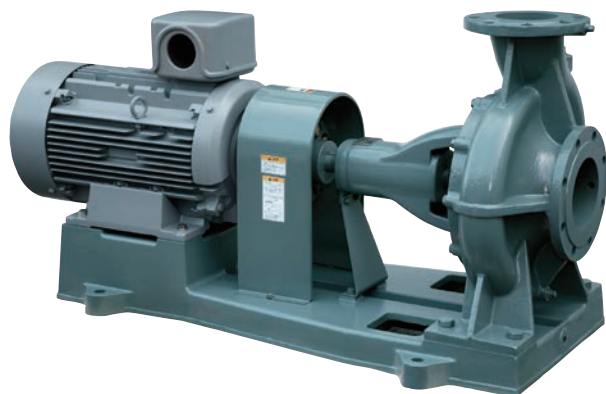


TFJ34型



- トルクに余裕をもたせた4極モータを採用しています。
- 広い使用範囲をカバーして、性能は大形なみです。
- スペースをとらず据付けが容易な上、バック・プル・アウト構造ですから保守点検が容易です。
- 真上吐出しのため、安定した据付けで配管荷重に対し有利です。
- 日本工業規格（JISB8313）適合品です。

■用途

1. 冷温水循環用。
2. 工業用水の送・配水用。
3. 水田・畑地の灌漑用。

■要部標準仕様

項目		吸込×吐出し口径(mm)							
		40×32	50×40	65×50	80×65	125×100	150×125	200×150	200×200
取扱液	液 質	工業用水・農業用水							
	液 温	0~80℃							
吸 込 性 能	吸 込 全 揚 程	-6m(吸込口径200は-5m)(20(℃)) 但し全揚程が10m以下で使用される場合は、 全揚程の60%以下として下さい。							
	許 容 押 込 圧 力	仕様表参照							
	構造	羽 根 車	クローズ						
ポンプ	軸 封	メカニカルシール							
	軸 受	密封玉軸受							
	材質	羽 根 車	FC200、CAC406、SCS13 ※1						
		ケーシング	FC200、FCD450 ※1						
	主 軸	SUS403							
モータ	種 類・極 数	汎用横形・4極							
	相 ・ 電 圧	50Hz三相200V 60Hz三相200/220V							
	形 式	全閉外扇屋外形0.75kW以下、全閉外扇屋内形1.5kW以上							
配 管 と の 接 続		JIS10K並形フランジ							
設 置 場 所		屋内							

※1 型式により異なります。

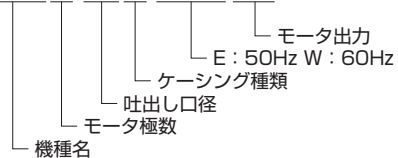
■特殊仕様

モータ変更	異電圧50Hz三相400V 60Hz三相400/440V 全閉外扇屋外形モータ
材質変更	羽根車 CAC406(FC200仕様)
その他	●外部注水式 ●立会試験

●上記以外の特殊仕様につきましては最寄りの営業店迄お問い合わせください。

型式説明 下記の型式は説明用型式例です。

TFJ34-40M E(W) 1.5



■標準付属品

- 共通ベース……………1個
- 呼び水栓……………1個
- カップリング……………1式
- カップリングカバー……………1式

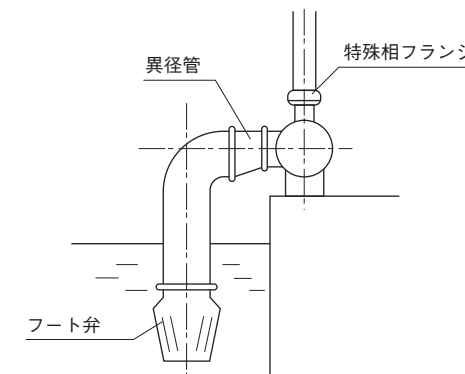
■特別付属品

- 相フランジ（ボルト・パッキン付）、フート弁、仕切弁、逆止弁、圧力計、連成計、フレキシブルジョイント、制御盤、防振架台、基礎ボルト
- その他各種取りそろえています。

■フート弁、異径管、特殊相フランジ適用表

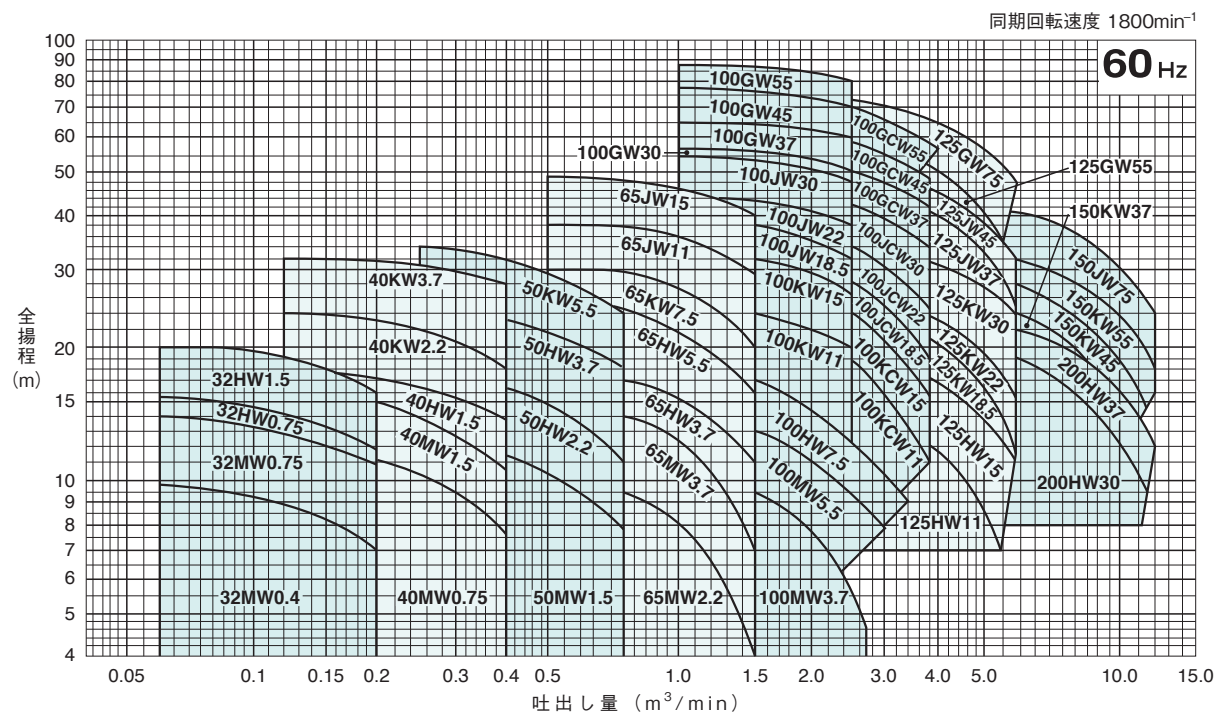
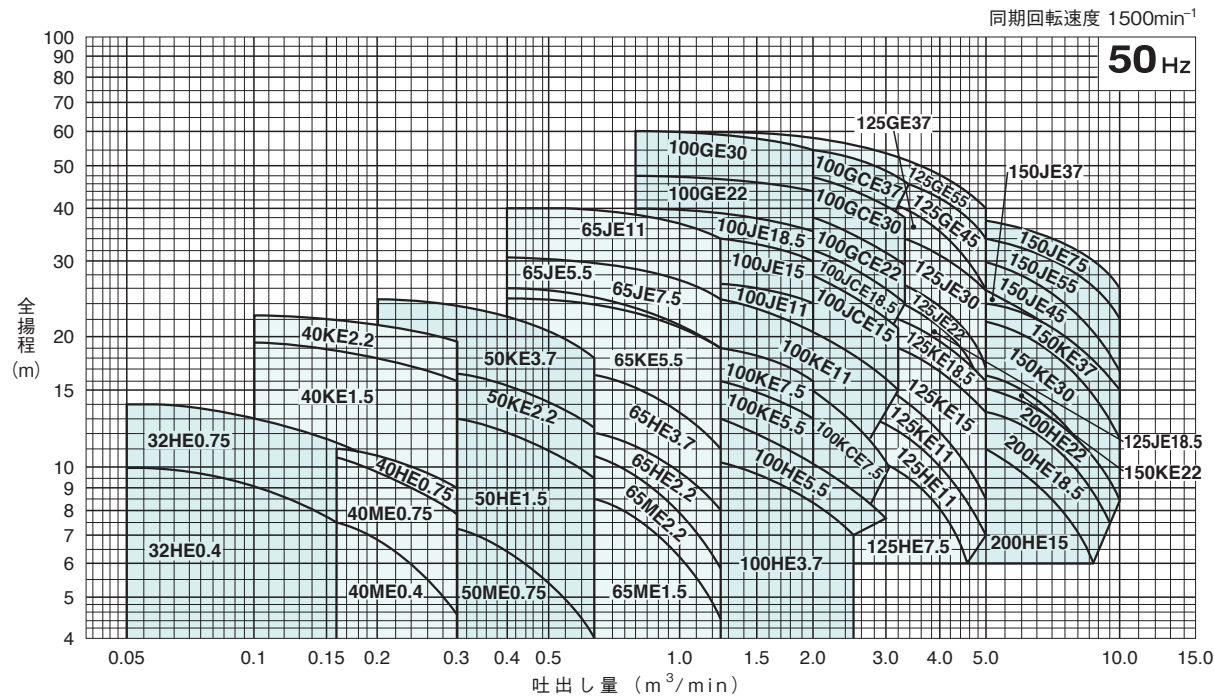
口 径		フート弁 口径mm	異径管	特殊 相フランジ
吸込 φs	吐出し φd			
40	32	40	—	32/40
50	40	50	—	40/50
65	50	65	—	50/65
80	65	100	80×100	65/80
125	100	150	125×150	100/125

●特殊相フランジは吐出し径を吸込口径にあわせる場合に使用してください。



TFJ34型

■選定図



■50Hz 標準仕様

口径 吸入×吐出 mm	型 式	出力 kW	相・電圧 (三相)・V	吐出し量 m ³ /min	全揚程 m	吐出し量 m ³ /min	全揚程 m	吐出し量 m ³ /min	全揚程 m	許容押込 圧力 MPa	質量 (重量) kg
40×32	TFJ34-32HE0.4	0.4	200	0.05	10.0	0.10	9.2	0.16	7.6	1.00	57
40×32	TFJ34-32HE0.75	0.75	200	0.05	14.0	0.10	13.1	0.16	11.5	0.96	62
50×40	TFJ34-40ME0.4	0.4	200	0.10	8.3	0.20	7.0	0.32	4.4	1.01	50
50×40	TFJ34-40ME0.75	0.75	200	0.10	10.7	0.20	9.8	0.32	7.7	0.99	57
50×40	TFJ34-40HE0.75	0.75	200	0.10	11.3	0.20	10.6	0.32	8.8	0.99	66
50×40	TFJ34-40KE1.5	1.5	200	0.10	19.4	0.20	18.1	0.32	16.1	0.90	85
50×40	TFJ34-40KE2.2	2.2	200	0.10	22.6	0.20	21.3	0.32	19.4	0.87	96
65×50	TFJ34-50ME0.75	0.75	200	0.20	8.3	0.40	6.6	0.63	4.0	1.01	64
65×50	TFJ34-50HE1.5	1.5	200	0.20	14.0	0.40	12.4	0.63	9.5	0.96	82
65×50	TFJ34-50KE2.2	2.2	200	0.20	17.6	0.40	15.6	0.63	12.2	0.92	111
65×50	TFJ34-50KE3.7	3.7	200	0.20	24.7	0.40	22.6	0.63	18.3	0.85	126
80×65	TFJ34-65ME1.5	1.5	200	0.40	8.9	0.80	7.6	1.25	4.5	1.01	80
80×65	TFJ34-65ME2.2	2.2	200	0.40	11.2	0.80	9.5	1.25	5.8	0.99	90
80×65	TFJ34-65HE2.2	2.2	200	0.40	12.3	0.80	11.0	1.25	8.0	0.98	115
80×65	TFJ34-65HE3.7	3.7	200	0.40	16.5	0.80	15.0	1.25	11.0	0.93	129
80×65	TFJ34-65KE5.5	5.5	200	0.40	24.7	0.80	22.7	1.25	18.9	0.85	172
80×65	TFJ34-65JE5.5	5.5	200	0.40	26.0	1.00	21.5	—	—	0.83	208
80×65	TFJ34-65JE7.5	7.5	200	0.40	30.7	0.80	28.8	1.25	24.4	0.79	217
80×65	TFJ34-65JE11	11	200	0.40	39.5	0.80	37.5	1.25	34.5	0.71	279
125×100	TFJ34-100HE3.7	3.7	200	0.80	11.0	1.60	9.5	2.50	7.0	1.26	146
125×100	TFJ34-100HE5.5	5.5	200	0.80	14.9	1.60	13.0	3.00	7.5	1.22	172
125×100	TFJ34-100KE5.5	5.5	200	0.80	16.2	1.60	14.2	2.00	12.7	1.20	209
125×100	TFJ34-100KE7.5	7.5	200	0.80	19.7	1.60	17.6	2.00	16.0	1.17	218
125×100	TFJ34-100KE11	11	200	0.80	24.5	1.60	22.6	3.20	15.0	1.12	278
125×100	TFJ34-100JE11	11	200	0.80	27.5	1.60	25.2	2.00	23.5	1.09	274
125×100	TFJ34-100JE15	15	200	0.80	34.3	1.60	32.0	2.00	30.0	1.03	297
125×100	TFJ34-100JE18.5	18.5	200	0.80	39.0	1.60	36.5	2.00	34.5	0.98	319
125×100	TFJ34-100GE22	22	200	0.80	47.0	1.60	45.5	2.00	44.0	0.90	385
125×100	TFJ34-100GE30	30	200	0.80	59.0	1.60	57.5	2.00	56.0	0.79	475
125×100	TFJ34-100KCE7.5	7.5	200	2.00	15.0	2.50	12.6	3.10	10.0	1.20	217
125×100	TFJ34-100JCE15	15	200	2.00	27.0	2.50	24.0	3.20	20.0	1.08	296
125×100	TFJ34-100JCE18.5	18.5	200	2.00	31.3	2.50	28.0	3.30	23.5	1.02	319
125×100	TFJ34-100GCE22	22	200	2.00	37.5	2.50	34.0	3.30	29.0	0.95	385
125×100	TFJ34-100GCE30	30	200	2.00	46.0	2.50	43.0	3.30	38.0	0.87	475
125×100	TFJ34-100GCE37	37	200	2.00	56.0	2.50	52.0	3.40	46.0	0.76	506

●表示質量は、モータを含むポンプの質量です。またモータ仕様により、多少異なります。

TFJ34型

50Hz 標準仕様

口径 吸込×吐出し mm	型 式	出力 kW	相・電圧 (三相)・V	吐出し量 m ³ /min	全揚程 m	吐出し量 m ³ /min	全揚程 m	吐出し量 m ³ /min	全揚程 m	許容押込 圧力 MPa	質量 (重量) kg
150×125	TFJ34-125HE7.5	7.5	200	1.60	12.2	3.20	10.0	4.50	6.0	1.24	228
150×125	TFJ34-125HE11	11	200	1.60	14.0	3.20	12.0	5.00	7.0	1.22	263
150×125	TFJ34-125KE11	11	200	1.60	17.5	3.20	14.5	5.00	8.4	1.19	260
150×125	TFJ34-125KE15	15	200	1.60	22.0	3.20	19.5	5.00	13.5	1.15	272
150×125	TFJ34-125KE18.5	18.5	200	1.60	23.2	3.20	21.0	5.00	16.0	1.14	325
150×125	TFJ34-125JE18.5	18.5	200	1.60	27.5	3.20	23.5	4.60	17.5	1.09	426
150×125	TFJ34-125JE22	22	200	1.60	30.0	3.20	26.7	5.00	18.0	1.07	431
150×125	TFJ34-125JE30	30	200	1.60	38.0	3.20	35.0	5.00	27.5	1.00	521
150×125	TFJ34-125GE37	37	200	1.60	47.0	3.20	40.5	5.00	28.5	0.89	597
150×125	TFJ34-125GE45	45	200	1.60	53.5	3.20	47.5	5.00	35.0	0.83	682
150×125	TFJ34-125GE55	55	200	1.60	60.5	3.20	55.0	5.00	45.0	0.77	764
200×150	TFJ34-150KE22	22	200	3.20	18.0	6.40	14.2	8.50	9.5	1.19	436
200×150	TFJ34-150KE30	30	200	3.20	22.3	6.40	19.0	10.00	11.5	1.14	526
200×150	TFJ34-150KE37	37	200	3.20	25.5	6.40	22.5	10.00	16.5	1.12	603
200×150	TFJ34-150JE37	37	200	3.20	27.8	6.40	23.0	9.00	17.5	1.08	670
200×150	TFJ34-150JE45	45	200	3.20	31.5	6.40	26.5	10.00	19.0	1.05	755
200×150	TFJ34-150JE55	55	200	3.20	36.0	6.40	32.0	10.00	25.0	1.00	845
200×150	TFJ34-150JE75	75	200	3.20	39.0	6.40	36.0	10.00	29.0	0.94	849
200×200	TFJ34-200HE15	15	200	3.20	12.2	6.40	9.5	8.70	6.0	1.24	361
200×200	TFJ34-200HE18.5	18.5	200	3.20	14.5	6.40	12.2	9.50	8.0	1.22	440
200×200	TFJ34-200HE22	22	200	3.20	16.0	6.40	14.0	10.00	8.5	1.21	445

●表示質量は、モータを含むポンプの質量です。またモータ仕様により、多少異なります。

60Hz 標準仕様

口径 吸込×吐出し mm	型 式	出力 kW	相・電圧 (三相)・V	吐出し量 m ³ /min	全揚程 m	吐出し量 m ³ /min	全揚程 m	吐出し量 m ³ /min	全揚程 m	許容押込 圧力 MPa	質量 (重量) kg
40×32	TFJ34-32MW0.4	0.4	200	0.06	9.8	0.12	8.9	0.20	7.1	1.00	49
40×32	TFJ34-32MW0.75	0.75	200	0.06	13.2	0.12	12.5	0.20	10.8	0.97	60
40×32	TFJ34-32HW0.75	0.75	200	0.06	15.4	0.12	14.2	0.20	11.7	0.94	65
40×32	TFJ34-32HW1.5	1.5	200	0.06	20.0	0.12	19.2	0.20	16.3	0.90	73
50×40	TFJ34-40MW0.75	0.75	200	0.12	11.8	0.25	10.1	0.40	6.5	0.98	61
50×40	TFJ34-40MW1.5	1.5	200	0.12	15.3	0.25	13.8	0.40	10.5	0.94	68
50×40	TFJ34-40HW1.5	1.5	200	0.12	18.3	0.25	16.7	0.40	13.7	0.91	81
50×40	TFJ34-40KW2.2	2.2	200	0.12	23.9	0.25	21.9	0.40	18.0	0.85	95
50×40	TFJ34-40KW3.7	3.7	200	0.12	32.5	0.25	30.5	0.40	28.4	0.77	107
65×50	TFJ34-50MW1.5	1.5	200	0.25	13.2	0.50	10.6	0.75	7.7	0.95	79
65×50	TFJ34-50HW2.2	2.2	200	0.25	17.6	0.50	15.0	0.75	11.0	0.92	93
65×50	TFJ34-50HW3.7	3.7	200	0.25	24.4	0.50	22.0	0.75	18.3	0.85	106
65×50	TFJ34-50KW5.5	5.5	200	0.25	33.5	0.50	30.0	0.75	24.5	0.75	147
80×65	TFJ34-65MW2.2	2.2	200	0.50	10.7	1.00	8.2	1.50	4.0	0.99	93
80×65	TFJ34-65MW3.7	3.7	200	0.50	15.1	1.00	12.7	1.50	7.2	0.94	105
80×65	TFJ34-65HW3.7	3.7	200	0.50	17.3	1.00	15.4	1.50	10.8	0.93	127
80×65	TFJ34-65HW5.5	5.5	200	0.50	23.8	1.00	21.0	1.50	16.0	0.85	151
80×65	TFJ34-65KW7.5	7.5	200	0.50	30.2	1.00	26.5	1.50	20.2	0.79	170
80×65	TFJ34-65JW11	11	200	0.50	38.8	1.00	35.5	1.50	29.0	0.70	252
80×65	TFJ34-65JW15	15	200	0.50	49.0	1.00	46.0	1.50	40.5	0.60	264
125×100	TFJ34-100MW3.7	3.7	200	1.00	10.1	2.00	7.7	2.70	4.6	1.27	147
125×100	TFJ34-100MW5.5	5.5	200	1.00	13.6	2.00	11.5	3.00	7.9	1.23	167
125×100	TFJ34-100HW7.5	7.5	200	1.00	18.0	2.00	15.0	3.40	9.0	1.18	177
125×100	TFJ34-100KW11	11	200	1.00	25.0	2.00	22.0	2.50	20.0	1.11	255
125×100	TFJ34-100KW15	15	200	1.00	33.0	2.00	29.5	2.50	27.0	1.03	267
125×100	TFJ34-100JW18.5	18.5	200	1.00	39.0	2.00	35.5	2.50	33.0	0.97	309
125×100	TFJ34-100JW22	22	200	1.00	44.0	2.00	40.5	2.50	38.0	0.92	314
125×100	TFJ34-100JW30	30	200	1.00	55.5	2.00	51.5	2.50	48.5	0.81	404
125×100	TFJ34-100GW30	30	200	1.00	57.0	2.00	54.0	2.50	51.0	0.80	404
125×100	TFJ34-100GW37	37	200	1.00	66.0	2.00	63.5	2.50	61.0	0.71	524
125×100	TFJ34-100GW45	45	200	1.00	77.5	2.00	75.0	2.50	72.5	0.60	549
125×100	TFJ34-100GW55	55	200	1.00	88.0	2.00	85.0	2.50	82.0	0.50	720
125×100	TFJ34-100KCW11	11	200	2.30	20.0	3.00	16.5	3.80	11.2	1.13	255
125×100	TFJ34-100KCW15	15	200	2.30	25.0	3.00	21.0	3.80	16.0	1.07	267
125×100	TFJ34-100JCW18.5	18.5	200	2.30	30.0	3.00	25.5	3.80	19.0	1.02	309

●表示質量は、モータを含むポンプの質量です。またモータ仕様により、多少異なります。

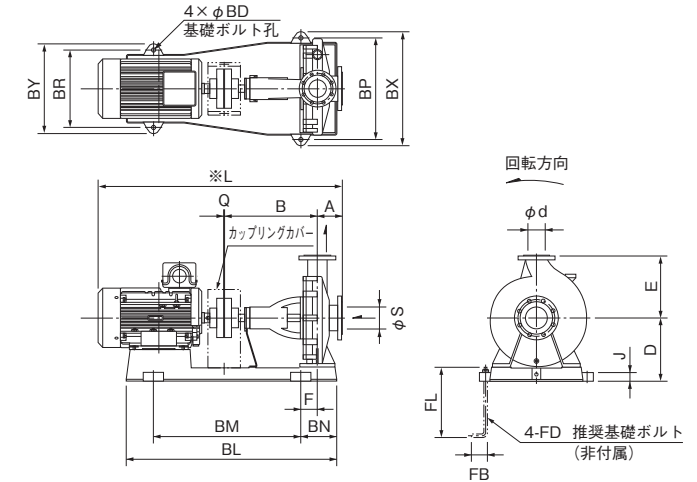
TFJ34型

60Hz 標準仕様

口径 吸込×吐出 mm	型 式	出力 kW	相・電圧 (三相)・V	吐出し量 m ³ /min	全揚程 m	吐出し量 m ³ /min	全揚程 m	吐出し量 m ³ /min	全揚程 m	許容押込 圧力 MPa	質量 (重量) kg
125×100	TFJ34-100JCW22	22	200	2.30	35.0	3.00	31.0	3.80	24.5	0.96	314
125×100	TFJ34-100JCW30	30	200	2.30	44.0	3.00	39.0	3.80	33.5	0.88	463
125×100	TFJ34-100GCW37	37	200	2.30	52.0	3.00	47.0	3.80	40.5	0.81	524
125×100	TFJ34-100GCW45	45	200	2.30	60.5	3.00	56.0	3.80	49.0	0.73	549
125×100	TFJ34-100GCW55	55	200	2.30	72.0	3.00	67.5	4.00	59.0	0.61	720
150×125	TFJ34-125HW11	11	200	2.00	15.4	4.00	12.0	5.40	7.0	1.21	263
150×125	TFJ34-125HW15	15	200	2.00	20.0	4.00	17.0	5.80	11.2	1.17	275
150×125	TFJ34-125KW18.5	18.5	200	2.00	25.5	4.00	20.5	5.90	11.5	1.11	332
150×125	TFJ34-125KW22	22	200	2.00	28.0	4.00	23.0	5.90	15.5	1.08	337
150×125	TFJ34-125KW30	30	200	2.00	33.5	4.00	30.5	5.90	23.5	1.03	427
150×125	TFJ34-125JW37	37	200	2.00	44.0	4.00	38.0	5.90	26.5	0.93	557
150×125	TFJ34-125JW45	45	200	2.00	50.0	4.00	44.5	5.90	34.5	0.86	582
150×125	TFJ34-125GW55	55	200	2.00	61.0	4.00	51.5	5.50	40.0	0.76	649
150×125	TFJ34-125GW75	75	200	2.00	75.0	4.00	67.0	5.90	53.0	0.62	750
200×150	TFJ34-150KW37	37	200	4.00	26.5	8.00	20.2	10.50	13.5	1.11	563
200×150	TFJ34-150KW45	45	200	4.00	30.0	8.00	24.5	11.50	15.0	1.06	588
200×150	TFJ34-150KW55	55	200	4.00	34.0	8.00	28.5	12.00	18.5	1.01	660
200×150	TFJ34-150JW75	75	200	4.00	44.0	8.00	37.0	12.00	26.5	0.92	849
200×200	TFJ34-200HW30	30	200	4.00	20.5	8.00	16.6	11.50	10.0	1.15	511
200×200	TFJ34-200HW37	37	200	4.00	23.4	8.00	20.0	12.00	12.5	1.14	572

●表示質量は、モータを含むポンプの質量です。またモータ仕様により、多少異なります。

外形据付寸法図 (例) 単位: mm



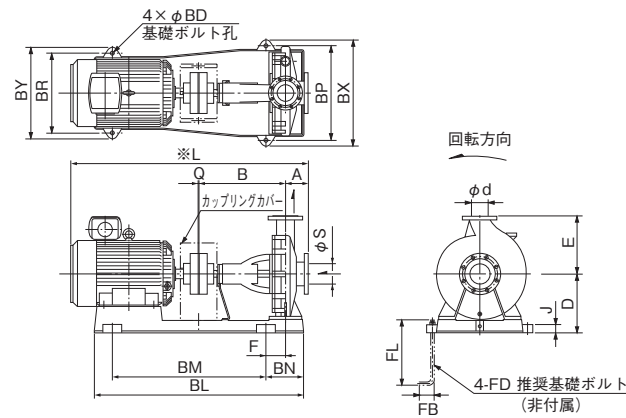
50Hz 寸法表

型 式	口 径		ポン プ							共 通 ベ ー ス							基 礎 ボ ル ト				
	吸込	吐出	A	B	D	E	F	※L	Q	J	BD	BL	BM	BN	BP	BR	BX	BY	FB	FD	FL
TFJ34-32HE0.4	40	32	80	360	210	180	45	686	3	25	13	615	420	105	290	230	325	265	45	M10	200
TFJ34-32HE0.75			80	360	215	180	45	705	3	30	15	640	420	105	320	240	365	285	55	M12	250
TFJ34-40ME0.4	50	40	80	360	182	160	45	686	3	25	13	615	420	105	290	210	325	245	45	M10	200
TFJ34-40ME0.75			80	360	182	160	45	705	3	25	13	640	420	105	290	240	325	275	45	M10	200
TFJ34-40HE0.75	50	40	100	360	215	180	45	725	3	30	15	640	420	105	320	240	365	285	55	M12	250
TFJ34-40KE1.5			100	360	235	225	40	775	3	30	15	700	480	115	375	245	420	290	55	M12	250
TFJ34-40KE2.2	65	50	100	360	235	225	40	829	3	30	16	740	480	115	375	275	420	320	55	M12	250
TFJ34-50ME0.75			100	360	215	180	45	725	3	30	15	640	420	105	320	240	365	285	55	M12	250
TFJ34-50HE1.5	65	50	100	360	215	200	40	775	3	30	15	700	480	115	335	245	380	290	55	M12	250
TFJ34-50KE2.2			100	360	235	225	40	829	3	30	16	740	480	115	375	275	420	320	55	M12	250
TFJ34-50KE3.7	80	65	100	360	235	225	55	844	3	30	15	740	540	130	375	295	420	340	55	M12	250
TFJ34-65ME1.5			100	360	215	200	40	775	3	30	15	700	480	115	335	245	380	290	55	M12	250
TFJ34-65ME2.2	80	65	100	360	215	200	40	829	3	30	16	740	480	115	335	265	380	310	55	M12	250
TFJ34-65HE2.2			100	360	235	225	40	829	3	30	16	740	480	115	375	275	420	320	55	M12	250
TFJ34-65HE3.7	80	65	100	360	235	225	55	844	3	30	15	740	540	130	375	295	420	340	55	M12	250
TFJ34-65KE5.5			100	470	270	250	80	1024	3	40	20	950	660	170	430	340	485	395	70	M16	315
TFJ34-65JE5.5	125	100	125	470	320	280	80	1049	3	40	20	950	660	170	470	340	525	395	70	M16	315
TFJ34-65JE7.5			125	470	320	280	80	1087	3	40	20	950	660	170	470	340	525	395	70	M16	315
TFJ34-65JE11	125	100	125	470	320	280	100	1173	3	40	20	1080	740	190	470	390	525	445	70	M16	315
TFJ34-100HE3.7			125	470	270	280	60	979	3	40	20	870	600	150	430	310	485	365	70	M16	315
TFJ34-100HE5.5	125	100	125	470	270	280	80	1049	3	40	20	950	660	170	430	340	485	395	70	M16	315
TFJ34-100KE5.5			140	470	320	280	80	1064	3	40	20	950	660	170	470	340	525	395	70	M16	315
TFJ34-100KE7.5	125	100	140	470	320	280	80	1102	3	40	20	950	660	170	470	340	525	395	70	M16	315
TFJ34-100KE11			140	470	320	280	100	1188	3	40	20	1080	740	190	470	390	525	445	70	M16	315
TFJ34-100JE11	125	100	140	470	320	315	100	1188	3	40	20	1080	740	190	470	390	525	445	70	M16	315
TFJ34-100JE15			140	470	320	315	100	1232	3	40	20	1080	740	190	470	390	525	445	70	M16	315
TFJ34-100JE18.5	125	100	140	470	330	315	115	1257	3	50	25	1120	840	205	480	440	550	510	90	M20	400
TFJ34-100GE22			140	530	360	355	95	1317	3	50	25	1200	840	205	580	440	650	510	90	M20	400
TFJ34-100GE30	125	100	140	530	360	355	95	1394	4	50	25	1200	840	205	580	440	650	510	90	M20	400
TFJ34-100KCE7.5			140	470	320	280	80	1102	3	40	20	950	660	170	470	340	525	395	70	M16	315
TFJ34-100JCE15	125	100	140	470	320	315	100	1232	3	40	20	1080	740	190	470	390	525	445	70	M16	315
TFJ34-100JCE18.5			140	470	330	315	115	1257	3	50	25	1120	840	205	480	440	550	510	90	M20	400
TFJ34-100GCE22	125	100	140	530	360	355	95	1317	3	50	25	1200	840	205	580	440	650	510	90	M20	400
TFJ34-100GCE30			140	530	360	355	95	1394	4	50	25	1200	840	205	580	440	650	510	90	M20	400
TFJ34-100GCE37	140	530	360	355	120	1455	4	50	25	1280	940	230	580	495	650	560	90	M20	400		

●※印寸法はモータにより多少異なります。
●吸込×吐出し口径が150×125以上の型式は、別途最寄りの営業店にお問い合わせください。

TFJ34型

■外形据付寸法図 (例) 単位: mm

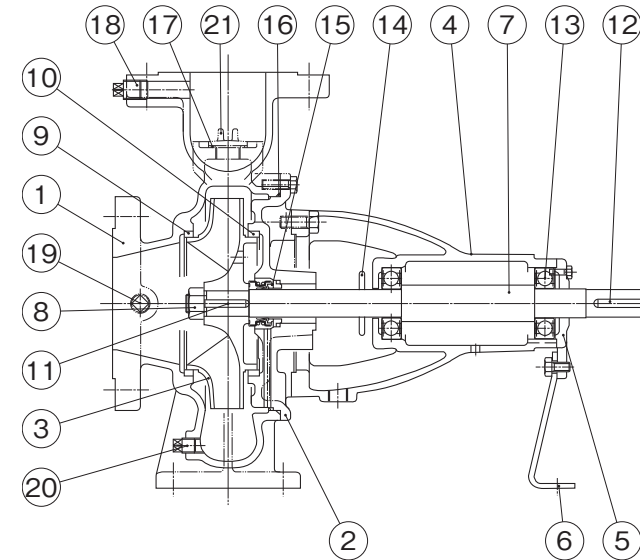


60Hz 寸法表

型 式	口 径		ポ ン プ					共 通 ベ ー ス										基 礎 ボ ル ト			
	吸込 S	吐出し d	A	B	D	E	F	※L	Q	J	BD	BL	BM	BN	BP	BR	BX	BY	FB	FD	FL
TFJ34-32MW0.4	40	32	80	360	182	160	45	686	3	25	13	615	420	105	290	210	325	245	45	M10	200
TFJ34-32MW0.75			80	360	182	160	45	705	3	25	13	640	420	105	290	240	325	275	45	M10	200
TFJ34-32HW0.75			80	360	215	180	45	705	3	30	15	640	420	105	320	240	365	285	55	M12	250
TFJ34-32HW1.5			80	360	215	180	40	755	3	30	15	700	480	115	335	245	380	290	55	M12	250
TFJ34-40MW0.75	50	40	80	360	182	160	45	705	3	25	13	640	420	105	290	240	325	275	45	M10	200
TFJ34-40MW1.5			80	360	182	160	55	755	3	25	13	685	480	115	290	235	325	270	45	M10	200
TFJ34-40HW1.5			100	360	215	180	40	775	3	30	15	700	480	115	335	245	380	290	55	M12	250
TFJ34-40KW2.2			100	360	235	225	40	829	3	30	16	740	480	115	375	275	420	320	55	M12	250
TFJ34-40KW3.7	100	360	235	225	55	844	3	30	15	740	540	130	375	295	420	340	55	M12	250		
TFJ34-50MW1.5	65	50	100	360	215	180	40	775	3	30	15	700	480	115	375	245	380	290	55	M12	250
TFJ34-50HW2.2			100	360	215	200	40	829	3	30	16	740	480	115	335	265	380	310	55	M12	250
TFJ34-50HW3.7			100	360	215	200	55	844	3	30	15	740	540	130	335	290	380	335	55	M12	250
TFJ34-50KW5.5			100	360	250	225	75	914	3	40	20	825	600	150	390	340	445	395	70	M16	315
TFJ34-65MW2.2	80	65	100	360	215	200	40	829	3	30	16	740	480	115	335	265	380	310	55	M12	250
TFJ34-65MW3.7			100	360	215	200	55	844	3	30	15	740	540	130	335	290	380	335	55	M12	250
TFJ34-65HW3.7			100	360	235	225	55	844	3	30	15	740	540	130	375	295	420	340	55	M12	250
TFJ34-65HW5.5			100	360	250	225	75	914	3	40	20	825	600	150	390	340	445	395	70	M16	315
TFJ34-65KW7.5	100	470	270	250	80	1062	3	40	20	950	660	170	430	340	485	395	70	M16	315		
TFJ34-65JW11	125	470	320	280	100	1173	3	40	20	1080	740	190	470	390	525	445	70	M16	315		
TFJ34-65JW15	125	470	320	280	100	1217	3	40	20	1080	740	190	470	390	525	445	70	M16	315		
TFJ34-100MW3.7	125	100	125	470	270	250	60	979	3	40	20	870	600	150	430	310	485	365	70	M16	315
TFJ34-100MW5.5			125	470	270	250	80	1049	3	40	20	950	660	170	430	340	485	395	70	M16	315
TFJ34-100HW7.5			125	470	270	280	80	1087	3	40	20	950	660	170	430	340	485	395	70	M16	315
TFJ34-100KW11			140	470	320	280	100	1188	3	40	20	1080	740	190	470	390	525	445	70	M16	315
TFJ34-100KW15			140	470	320	280	100	1232	3	40	20	1080	740	190	470	390	525	445	70	M16	315
TFJ34-100JW18.5			140	470	330	315	115	1257	3	50	25	1120	840	205	480	440	550	510	90	M20	400
TFJ34-100JW22			140	470	330	315	115	1257	3	50	25	1120	840	205	480	440	550	510	90	M20	400
TFJ34-100JW30			140	470	330	315	115	1334	4	50	25	1120	840	205	480	440	550	510	90	M20	400
TFJ34-100GW30			140	530	360	355	95	1334	4	50	25	1200	840	205	580	440	650	510	90	M20	400
TFJ34-100GW37			140	530	360	355	120	1455	4	50	25	1280	940	230	580	490	650	560	90	M20	400
TFJ34-100GW45			140	530	360	355	120	1455	4	50	25	1280	940	230	580	490	650	560	90	M20	400
TFJ34-100GW55			140	530	450	355	130	1531	4	150	24	1300	800	250	510	510	580	580	90	M20	400
TFJ34-100KCW11			140	470	320	280	100	1188	3	40	20	1080	740	190	470	390	525	445	70	M16	315
TFJ34-100KCW15			140	470	320	280	100	1232	3	40	20	1080	740	190	470	390	525	445	70	M16	315
TFJ34-100JCW18.5			140	470	330	315	115	1257	3	50	25	1120	840	205	480	440	550	510	90	M20	400
TFJ34-100JCW22			140	470	330	315	115	1257	3	50	25	1120	840	205	480	440	550	510	90	M20	400
TFJ34-100JCW30	140	470	330	315	115	1394	4	50	25	1120	840	205	480	440	550	510	90	M20	400		
TFJ34-100GCW37	140	530	360	355	120	1455	4	50	25	1280	940	230	580	490	650	560	90	M20	400		
TFJ34-100GCW45	140	530	360	355	120	1455	4	50	25	1280	940	230	580	490	650	560	90	M20	400		
TFJ34-100GCW55	140	530	450	355	130	1531	4	150	24	1300	800	250	510	510	580	580	90	M20	400		

●※印寸法はモータにより多少異なります。
●吸込×吐出し口径が150×125以上の型式は、別途最寄りの営業店にお問い合わせください。

■構造断面図 (例)



品名・材質表

品番	品 名	材 質	品番	品 名	材 質	品番	品 名	材 質
1	ケーシング	FCD450/FC200	8	羽根車ナット	SUS304	15	メカニカルシール	
2	ケーシングカバー	FC200	9	ライナリング	CAC406	16	Oリング	NBR
3	羽根車	FC200/CAC406/SCS13	10	ライナリング	CAC406	17	Oリング	NBR
4	軸受ケース	FC200	11	羽根車キー	SUS304	18	プラグ	SWCH
5	軸受カバー	FC200	12	カップリングキー	S45C	19	プラグ	SWCH
6	取付脚	SS400	13	ボールベアリング	SUJ2	20	ドレン栓	SWCH
7	主 軸	SUS403	14	水切ゴム	CR	21	呼水栓	C3771B