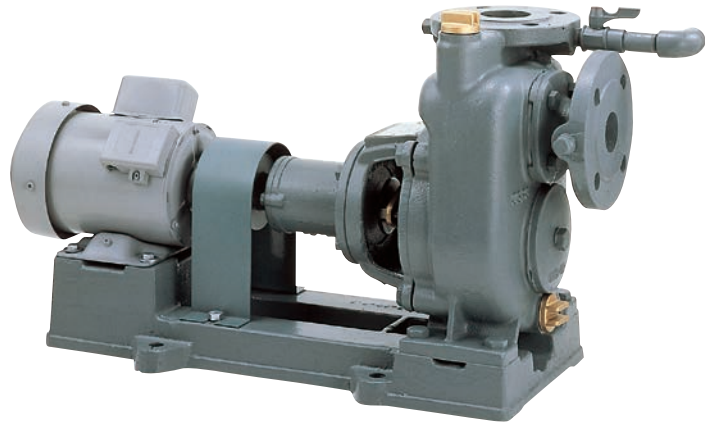


TCP型



- すぐれた自吸性能をもち、その都度、〈呼び水〉をする必要がなく、取り扱いが便利です。
- セミオープン羽根車を装備し、少々の変更を含む汚水の排水にも適しています。
- 無給油密封玉軸受を採用していますから、給油の必要がなく保守が容易です。

■用途

- 1.一般揚水用。
- 2.工業用水の送・配水用。
- 3.食品・化学・鉱山の揚・排水用。

■標準付属品

- 共通ベース.....1個
- 相フランジ（ボルト・パッキン付）.....1式
- ストレーナ.....1個
- カップリング.....1式
- カップリングカバー.....1式
- 呼び水栓.....1個

■特別付属品

- 仕切弁、逆止弁、圧力計、連成計、フレキシブルジョイント、制御盤、防振架台、基礎ボルト
- その他各種取りそろえています。

■要部標準仕様

項目	吸込×吐出し口径(mm)	32	40	50	65	80	100	125	150
		x32	x40	x50	x65	x80	x100	x125	x150
取扱液	液 質	工業用水・農業用水							
	液 温	0~40℃							
吸 込 性 能	吸 込 全 揚 程	20℃ 32L, 40L -5m 40M, 40H, 50L, 50M, 50H -7m 65L以上 -6m							
	構造	羽 根 車	オープン						
ポンプ	軸 封	グランドパッキン							
	軸 受	密封玉軸受							
	材質	羽 根 車	FC200						
		ケーシング	FC200						
	主 軸	SUS403							
モータ	種 類 ・ 極 数	汎用横形・4極							
	相 ・ 電 圧	50Hz単相100V 三相200V							
		60Hz単相100V 三相200/220V							
	形 式	防滴保護形 単相 全閉外扇屋外形 三相0.75kW以下 全閉外扇屋内形 1.5kW以上							
配 管 と の 接 続	JIS10K薄形フランジ								
設 置 場 所	屋内								

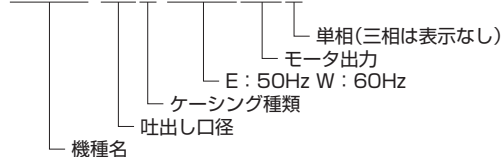
■特殊仕様

モータ変更	異電圧50Hz三相400V 60Hz三相400/440V 全閉外扇形モータ
その他	●立会試験

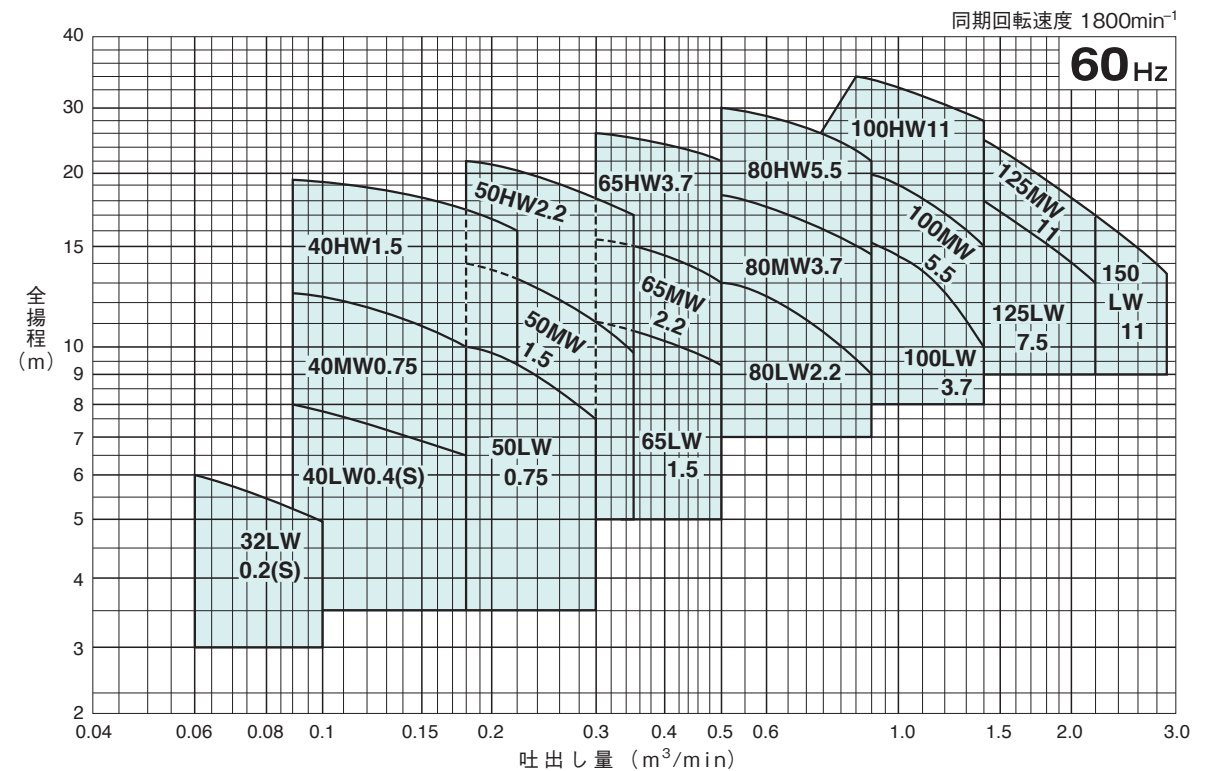
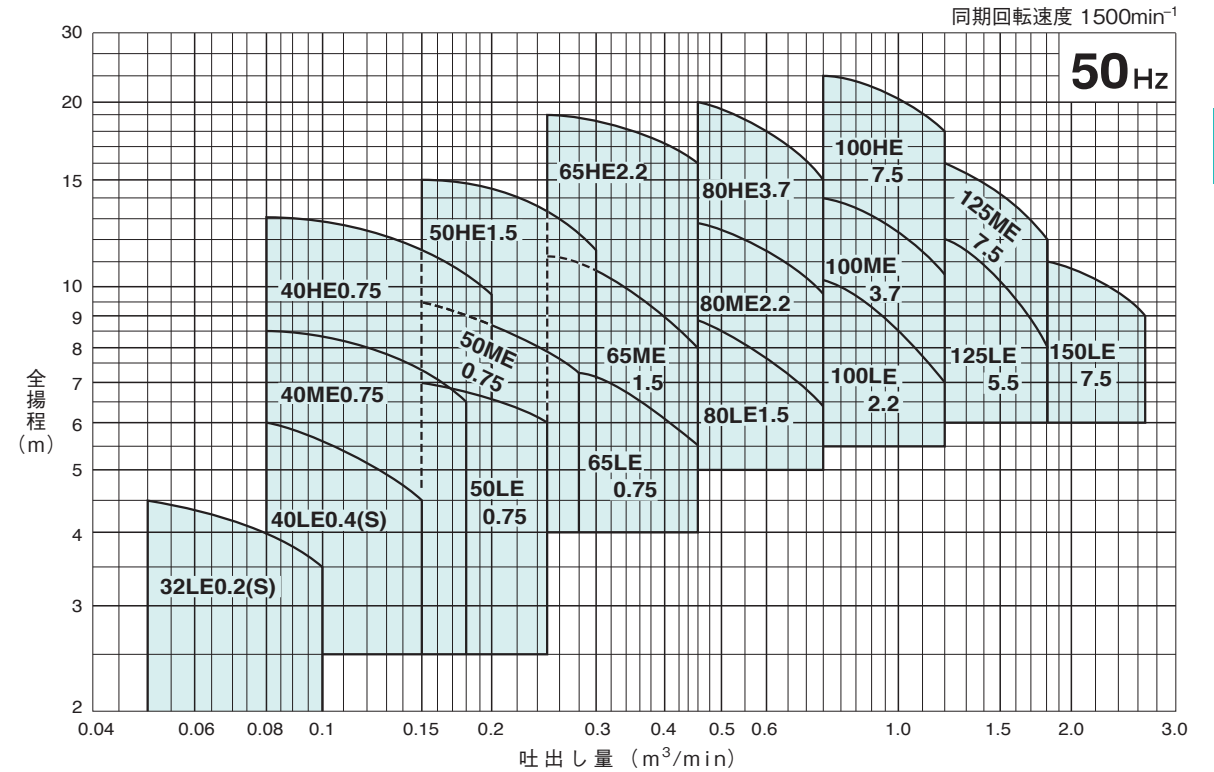
●上記以外の特殊仕様につきましては最寄りの営業店までお問い合わせください。

型式説明 下記の型式は説明用型式例です。

TCP2-65L E(W) 1.5S



■選定図



TCP型

■ 50Hz 標準仕様 三相

口径 吸込×吐出 mm	型 式	出力 kW	相・電圧 (三相)V	吐出量 m ³ /min	全揚程 m	吐出量 m ³ /min	全揚程 m	吐出量 m ³ /min	全揚程 m	質量 (重量) kg
32×32	TCP2-32LE0.2	0.2	200	0.05	4.5	0.07	4.0	0.10	3.5	39
40×40	TCP2-40LE0.4	0.4	200	0.08	6.0	0.12	5.0	0.15	4.5	45
40×40	TCP2-40ME0.75	0.75	200	0.08	8.5	0.14	7.5	0.18	6.5	56
40×40	TCP2-40HE0.75	0.75	200	0.08	13.0	0.15	11.5	0.20	9.5	61
50×50	TCP2-50LE0.75	0.75	200	0.15	7.0	0.20	6.5	0.25	6.0	56
50×50	TCP2-50ME0.75	0.75	200	0.15	9.5	0.20	8.5	0.28	7.0	62
50×50	TCP2-50HE1.5	1.5	200	0.15	15.0	0.24	13.5	0.30	11.5	75
65×65	TCP2-65LE0.75	0.75	200	0.25	7.5	0.35	6.5	0.45	5.5	65
65×65	TCP2-65ME1.5	1.5	200	0.25	11.0	0.35	9.5	0.45	8.0	77
65×65	TCP2-65HE2.2	2.2	200	0.25	19.0	0.35	18.0	0.45	16.0	112
80×80	TCP2-80LE1.5	1.5	200	0.45	8.5	0.60	7.5	0.75	6.0	80
80×80	TCP2-80ME2.2	2.2	200	0.45	12.5	0.60	11.0	0.75	9.5	116
80×80	TCP2-80HE3.7	3.7	200	0.45	20.0	0.60	18.0	0.75	15.0	120
100×100	TCP2-100LE2.2	2.2	200	0.75	10.0	1.00	8.0	1.20	6.5	130
100×100	TCP2-100ME3.7	3.7	200	0.75	14.0	1.00	12.0	1.20	10.0	139
100×100	TCP2-100HE7.5	7.5	200	0.75	22.0	1.00	20.0	1.20	18.0	208
125×125	TCP2-125LE5.5	5.5	200	1.20	12.0	1.50	10.0	1.80	8.0	223
125×125	TCP2-125ME7.5	7.5	200	1.20	16.0	1.50	14.0	1.80	12.0	235
150×150	TCP2-150LE7.5	7.5	200	1.80	11.5	2.30	10.0	2.70	9.0	305

●表示質量は、モータを含むポンプの質量です。またモータ仕様により、多少異なります。

■ 50Hz 標準仕様 単相

口径 吸込×吐出 mm	型 式	出力 kW	相・電圧 (単相)V	吐出量 m ³ /min	全揚程 m	吐出量 m ³ /min	全揚程 m	吐出量 m ³ /min	全揚程 m	質量 (重量) kg
32×32	TCP2-32LE0.2S	0.2	100	0.05	4.5	0.07	4.0	0.10	3.5	38
40×40	TCP2-40LE0.4S	0.4	100	0.08	6.0	0.12	5.0	0.15	4.5	46

●表示質量は、モータを含むポンプの質量です。またモータ仕様により、多少異なります。

■ 60Hz 標準仕様 三相

口径 吸込×吐出 mm	型 式	出力 kW	相・電圧 (三相)V	吐出量 m ³ /min	全揚程 m	吐出量 m ³ /min	全揚程 m	吐出量 m ³ /min	全揚程 m	質量 (重量) kg
32×32	TCP2-32LW0.2	0.2	200	0.06	6.0	0.08	5.5	0.11	5.0	39
40×40	TCP2-40LW0.4	0.4	200	0.09	8.0	0.14	7.0	0.18	6.5	45
40×40	TCP2-40MW0.75	0.75	200	0.09	12.5	0.14	11.0	0.18	10.0	54
40×40	TCP2-40HW1.5	1.5	200	0.09	19.5	0.16	18.0	0.22	16.0	66
50×50	TCP2-50LW0.75	0.75	200	0.18	10.0	0.24	9.0	0.30	7.5	55
50×50	TCP2-50MW1.5	1.5	200	0.18	14.0	0.26	12.0	0.35	10.0	67
50×50	TCP2-50HW2.2	2.2	200	0.18	22.0	0.26	20.0	0.35	17.0	80
65×65	TCP2-65LW1.5	1.5	200	0.30	11.0	0.40	10.0	0.50	9.0	71
65×65	TCP2-65MW2.2	2.2	200	0.30	15.5	0.40	14.0	0.50	12.5	82
65×65	TCP2-65HW3.7	3.7	200	0.30	26.0	0.40	25.0	0.50	23.0	113
80×80	TCP2-80LW2.2	2.2	200	0.50	13.0	0.70	11.0	0.90	9.0	85
80×80	TCP2-80MW3.7	3.7	200	0.50	18.5	0.70	16.5	0.90	14.5	118
80×80	TCP2-80HW5.5	5.5	200	0.50	30.0	0.70	26.0	0.90	22.0	134
100×100	TCP2-100LW3.7	3.7	200	0.90	15.0	1.20	12.0	1.40	9.5	132
100×100	TCP2-100MW5.5	5.5	200	0.90	20.0	1.20	17.0	1.40	14.5	149
100×100	TCP2-100HW11.0	11	200	0.90	34.0	1.20	30.0	1.40	27.0	231
125×125	TCP2-125LW7.5	7.5	200	1.40	18.0	1.70	16.0	2.20	12.5	213
125×125	TCP2-125MW11.0	11	200	1.40	25.0	1.70	22.0	2.20	18.0	258
150×150	TCP2-150LW11.0	11	200	2.20	18.0	2.80	15.0	3.20	13.0	363

●表示質量は、モータを含むポンプの質量です。またモータ仕様により、多少異なります。

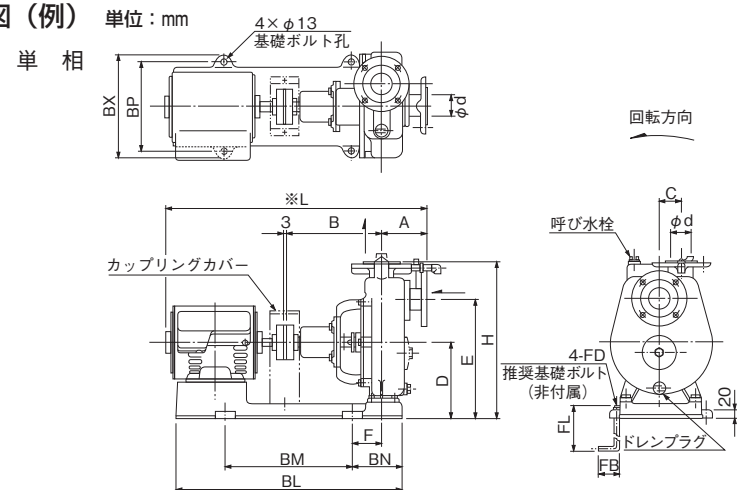
■ 60Hz 標準仕様 単相

口径 吸込×吐出 mm	型 式	出力 kW	相・電圧 (単相)V	吐出量 m ³ /min	全揚程 m	吐出量 m ³ /min	全揚程 m	吐出量 m ³ /min	全揚程 m	質量 (重量) kg
32×32	TCP2-32LW0.2S	0.2	100	0.06	6.0	0.08	5.5	0.11	5.0	38
40×40	TCP2-40LW0.4S	0.4	100	0.09	8.0	0.14	7.0	0.18	6.5	46

●表示質量は、モータを含むポンプの質量です。またモータ仕様により、多少異なります。

TCP型

■外形据付寸法図 (例)



50Hz 寸法表

型 式	吸込×吐出し 口径d	ポ ン プ								共 通 ベ ー ス					基 礎 ボ ル ト		
		A	B	C	D	E	F	H	※L	BL	BM	BN	BP	BX	FB	FD	FL
TCP2-32LE0.2S	32×32	115	239	50	145	230	69	315	569	480	215	125	175	210	45	M10	200
TCP2-40LE0.4S	40×40	112	247	50	157	247	68	337	617	525	235	125	190	225	45	M10	200

●※印寸法はモータにより多少異なります。

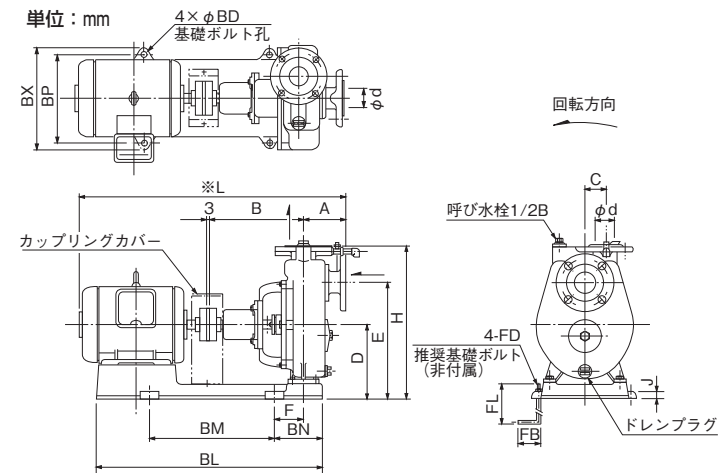
60Hz 寸法表

型 式	吸込×吐出し 口径d	ポ ン プ								共 通 ベ ー ス					基 礎 ボ ル ト		
		A	B	C	D	E	F	H	※L	BL	BM	BN	BP	BX	FB	FD	FL
TCP2-32LW0.2S	32×32	115	239	50	145	230	69	315	569	480	215	125	175	210	45	M10	200
TCP2-40LW0.4S	40×40	112	247	50	157	247	68	337	617	525	235	125	190	225	45	M10	200

●※印寸法はモータにより多少異なります。

■外形据付寸法図 (例)

口径 32 ~ 100mm



50Hz 寸法表

型 式	吸込×吐出し 口径d	ポ ン プ								共 通 ベ ー ス					基 礎 ボ ル ト				
		A	B	C	D	E	F	H	J	※L	BD	BL	BM	BN	BP	BX	FB	FD	FL
TCP2-32LE0.2	32×32	115	239	50	145	230	66	315	20	574	13	465	215	125	175	210	45	M10	200
TCP2-40LE0.4	40×40	112	247	50	157	247	68	337	20	605	13	495	245	125	190	225	45	M10	200
TCP2-40ME0.75	40×40	112	269	50	177	277	78	372	20	646	13	545	275	135	210	245	45	M10	200
TCP2-40HE0.75		112	261	50	177	287	80	382	20	638	13	545	275	135	210	245	45	M10	200
TCP2-50LE0.75	50×50	122	269	60	177	292	78	392	20	656	13	545	275	135	210	245	45	M10	200
TCP2-50ME0.75		122	261	60	177	292	80	392	20	648	13	545	275	135	210	245	45	M10	200
TCP2-50HE1.5	50×50	122	261	60	205	320	78	420	20	698	13	590	320	135	220	255	45	M10	200
TCP2-65LE0.75		139	261	60	177	292	80	412	20	665	13	545	275	135	210	245	45	M10	200
TCP2-65ME1.5	65×65	139	261	60	205	335	78	455	20	715	13	590	320	135	220	255	45	M10	200
TCP2-65HE2.2		142	300	60	240	380	83	500	30	811	15	690	350	170	260	305	55	M12	250
TCP2-80LE1.5	80×80	160	261	60	205	345	78	475	20	736	13	590	320	135	220	255	45	M10	200
TCP2-80ME2.2		160	300	60	240	375	83	505	30	830	15	690	350	170	260	305	55	M12	250
TCP2-80HE3.7	80×80	158	300	60	240	365	93	495	30	843	15	695	335	180	280	325	55	M12	250
TCP2-100LE2.2		209	312	50	240	375	95	535	30	891	15	690	350	170	260	305	55	M12	250
TCP2-100ME3.7	100×100	209	312	50	240	375	105	535	30	906	15	695	335	180	280	325	55	M12	250

●※印寸法はモータにより多少異なります。

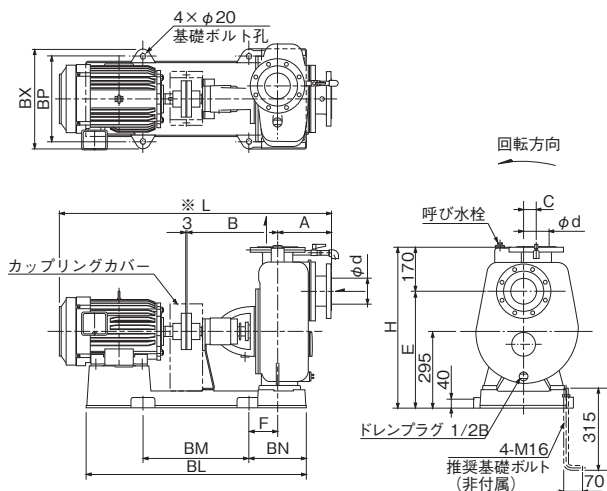
60Hz 寸法表

型 式	吸込×吐出し 口径d	ポ ン プ								共 通 ベ ー ス					基 礎 ボ ル ト				
		A	B	C	D	E	F	H	J	※L	BD	BL	BM	BN	BP	BX	FB	FD	FL
TCP2-32LW0.2	32×32	115	239	50	145	230	66	315	20	574	13	465	215	125	175	210	45	M10	200
TCP2-40LW0.4	40×40	112	247	50	157	247	68	337	20	605	13	495	245	125	190	225	45	M10	200
TCP2-40MW0.75		112	269	50	177	277	78	372	20	646	13	545	275	135	210	245	45	M10	200
TCP2-40HW1.5	40×40	112	261	50	177	287	80	382	20	688	13	590	320	135	220	255	45	M10	200
TCP2-50LW0.75		122	269	60	177	292	78	392	20	656	13	545	275	135	210	245	45	M10	200
TCP2-50MW1.5	50×50	122	261	60	177	292	80	392	20	698	13	590	320	135	220	255	45	M10	200
TCP2-50HW2.2		122	261	60	205	320	78	420	20	752	13	615	345	135	245	280	45	M10	200
TCP2-65LW1.5	65×65	139	261	60	177	292	80	412	20	715	13	590	320	135	220	255	45	M10	200
TCP2-65MW2.2		139	261	60	205	335	78	455	20	769	13	615	345	135	245	280	45	M10	200
TCP2-65HW3.7	65×65	142	300	60	240	380	93	500	30	839	15	695	335	180	280	325	55	M12	250
TCP2-80LW2.2		160	261	60	205	345	78	475	20	791	13	615	345	135	245	280	45	M10	200
TCP2-80MW3.7	80×80	160	300	60	240	375	93	505	30	845	15	695	335	180	280	325	55	M12	250
TCP2-80HW5.5		158	300	60	240	365	93	495	30	912	15	730	370	180	305	350	55	M12	250
TCP2-100LW3.7	100×100	209	312	50	240	375	105	535	30	906	15	695	335	180	280	325	55	M12	250
TCP2-100MW5.5		209	312	50	240	375	105	535	30	975	15	730	370	180	305	350	55	M12	250

●※印寸法はモータにより多少異なります。

TCP型

■外形据付寸法図(例) 単位: mm
口径100~125mm



50Hz 寸法表

型 式	吸込×吐出し 口径d	ポ ン プ						共 通 ベ ー ス					
		A	B	C	E	F	H	※L	BL	BM	BN	BP	BX
TCP2-100HE7.5	100×100	208	350	50	450	109	620	1050	850	410	220	330	385
TCP2-125LE5.5	125×125	223	365	60	465	124	655	1042	850	410	220	330	385
TCP2-125ME7.5		223	365	60	465	124	655	1080	850	410	220	330	385

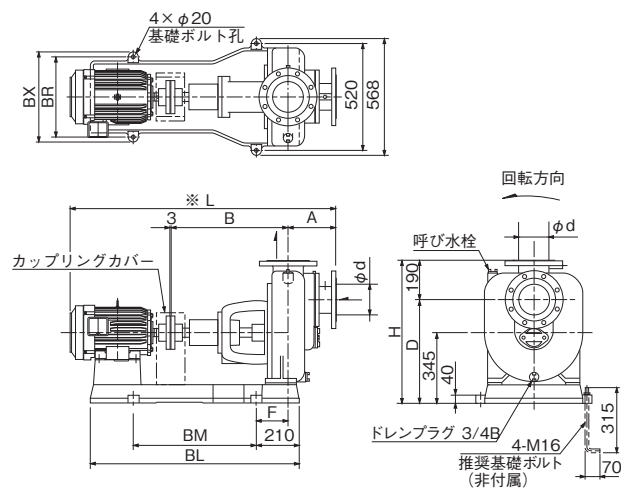
●※印寸法はモータにより多少異なります。

60Hz 寸法表

型 式	吸込×吐出し 口径d	ポ ン プ						共 通 ベ ー ス					
		A	B	C	E	F	H	※L	BL	BM	BN	BP	BX
TCP2-100HW11.0	100×100	208	350	50	450	120	620	1137	930	470	230	380	435
TCP2-125LW7.5	125×125	223	365	60	465	124	655	1080	850	410	220	330	385
TCP2-125MW11.0		223	365	60	465	135	655	1166	930	470	230	380	435

●※印寸法はモータにより多少異なります。

口径150mm



50Hz 寸法表

型 式	吸込×吐出し 口径d	ポ ン プ					共 通 ベ ー ス				
		A	B	D	F	H	※L	BL	BM	BR	BX
TCP2-150LE7.5	150×150	235	573	505	155	695	1299	1020	600	390	438

●※印寸法はモータにより多少異なります。

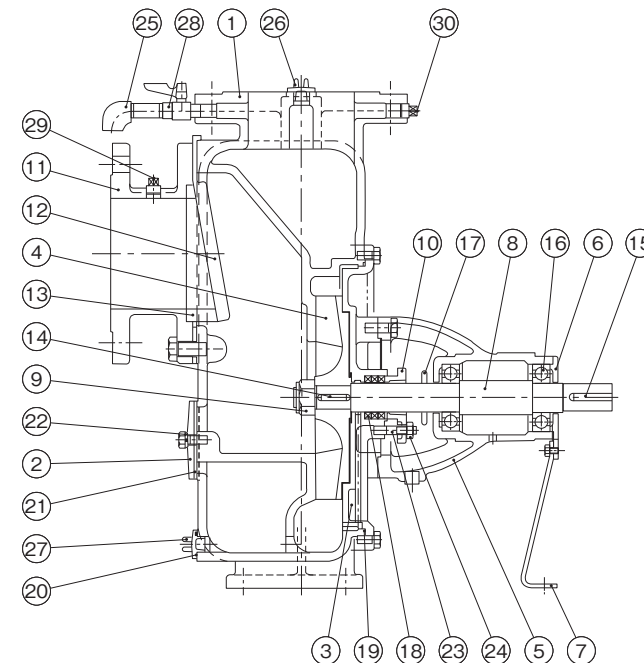
60Hz 寸法表

型 式	吸込×吐出し 口径d	ポ ン プ					共 通 ベ ー ス				
		A	B	D	F	H	※L	BL	BM	BR	BX
TCP2-150LW11.0	150×150	235	573	505	155	695	1386	1150	700	440	488

●※印寸法はモータにより多少異なります。

■構造断面図(例)

TCP2-125LE5.5



品名・材質表

品番	品 名	材 質	品番	品 名	材 質	品番	品 名	材 質
1	ケーシング	FC200	11	吸 込 口	FC200	21	シートパッキン	NBR
2	点検カバー	FC200	12	フ ラ ッ プ 弁	NBR+SS400	22	バ ネ 座 金	SUP
3	ケーシングカバー	FC200	13	フ ラ ッ プ 弁 弁 座	CAC203	23	植 込 ボ ル ト	SUS304
4	羽 根 車	FC200	14	キ	SUS304	24	六 角 ナ ッ ト	SUS304
5	軸 受 ケ ー ス	FC200	15	キ	S45C	25	エ ル ボ	FCMW
6	軸 受 カ バ ー	FC200	16	軸 受		26	呼 び 水 栓	CAC202
7	軸 受 取 付 脚	SS400	17	水 切 り つ ば	CR	27	ド レ ン プ ラ グ	CAC202
8	主 軸	SUS403	18	グ ラ ン ド パ ッ キ ン		28	排 気 弁	C3604BD
9	羽 根 車 ナ ッ ト	SUS304	19	オ リ ン グ		29	プ ラ グ	SWCH
10	パ ッ キ ン 押 え	CAC202	20	オ リ ン グ		30	プ ラ グ	SWCH