

TAR型

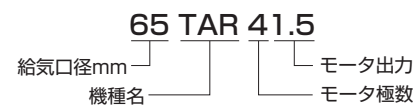


- 気液の接触がよく、少ない動力で高い酸素移動効率を示す省エネルギー仕様です。
- 高性能羽根車を採用し、小動力の駆動装置でも大きな吐出し水量が得られます。
- ツルミ独自の下向き4方向吐出し構造により広範囲にわたる流動化を実現、槽内底部に汚泥などが沈殿・堆積しにくく、槽内の均一化に効果的です。
- 送風量を増減するだけで酸素移動量を調節できるので、負荷容量が変動しても容易に対応できます。
- ブロワの運転・停止操作だけで、好気と嫌気の両方の処理に兼用できます。
- 水中攪拌のため、飛沫・臭気・騒音が少なく、静かで衛生的です。
- 着脱装置の併用により、槽内を空にすることなく引き上げ点検・設置ができます。

■用途

1. 水処理施設における回分槽の曝気・攪拌用。
2. 産業排水処理設備の本曝気・予備曝気・攪拌用。
3. 各種汚水汚物の攪拌・腐敗防止・スカム防止用。

型式説明 下記の型式は説明用型式例です。



■要部標準仕様

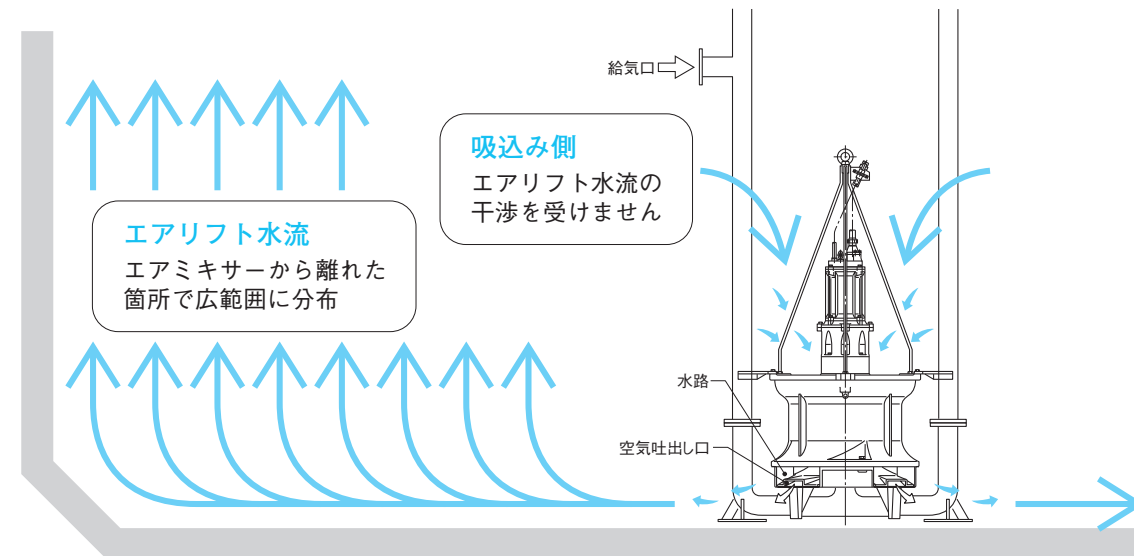
項目	給気口径(mm)	65	80	100	125	150	200	250	
取扱液	液質	汚水・汚泥							
	液温	0~40℃							
	pH	5~9							
	塩素イオン濃度mg/l	1000以下							
	導電率(電気導率μS/cm)	1000以下							
取扱気体(給気管より供給)		可燃性、腐食性、及び毒性のないこと							
ポンプ	構造	駆動方式 減速機付乾式水中形誘導電動機							
	吐出方向	下吐出し形							
	羽根車	軸流形							
	軸封装置	ダブルメカニカルシール(オイルリフター装備)							
	軸受	電動機:密封玉軸受、減速機:玉軸受(3.7kW以下)、ころ軸受(5.5kW以上)							
	材質	羽根車	SCS13						
モータ	ケーシング	FC250							
	吊り金具	SUS304							
	軸封(メカニカルシール)	SiC							
	種類・極数	乾式水中形誘導電動機・4極							
耐熱クラス	E種・F種								
相電圧	50Hz三相200V 60Hz三相200/220V								
減速機	ヘリカルギア/遊星歯車								
温度保護装置(内蔵)	サークルサーマルプロテクタ(7.5kW以下) ミニチュアプロテクタ(11kW以上)								
浸水保護装置(内蔵)	フロート式(7.5kW以下)、電極式(11kW以上)								
潤滑油	メカニカルシール部:タービン油VG32 減速機部:ギヤ油2種VG150								
材質	フレーム	FC150、FC200							
	主軸	SUS420J2							
	ケーブル	2PNCT、VCT-SB(11kW以上)							
回転方向	電動機側から見て時計方向								
給気管接続フランジ	JISB2220								

■特殊仕様

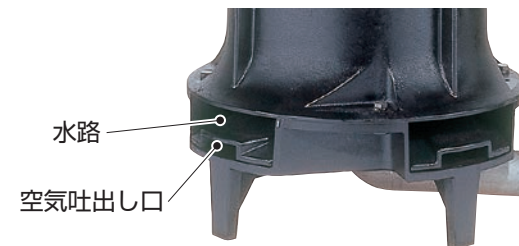
モータ変更	異電圧50Hz三相400V 60Hz三相400/440V
その他	●インバータ対応仕様※ ●塗装仕様変更 ●ケーブル仕様変更 ●ケーブル保護チューブ仕様

●上記以外の特殊仕様につきましては最寄りの営業店までお問い合わせください。
●※印のインバータと組み合わせて使用される場合は別途ご相談ください。

■下向き4方向吐出し構造



ツルミ独自の下向き4方向吐出し構造により広範囲にわたる流動化を実現、槽内底部に汚泥などが沈殿・堆積しにくく、槽内の均一化に効果的です。



■据置型仕様標準付属品

- キャブタイヤケーブル…………… 7.5kW以下は2本 (11kW以上は3本)
- 給気管 SUS304 …………… 1式

■着脱型仕様標準付属品

- キャブタイヤケーブル…………… 7.5kW以下は2本 (11kW以上は3本)
- ポンプ昇降用チェーン (SUS304シャックル付5m) …………… 1本
- 給気管 SUS304 …………… 1式
- ガイドフック (ボルト付) …………… 1式

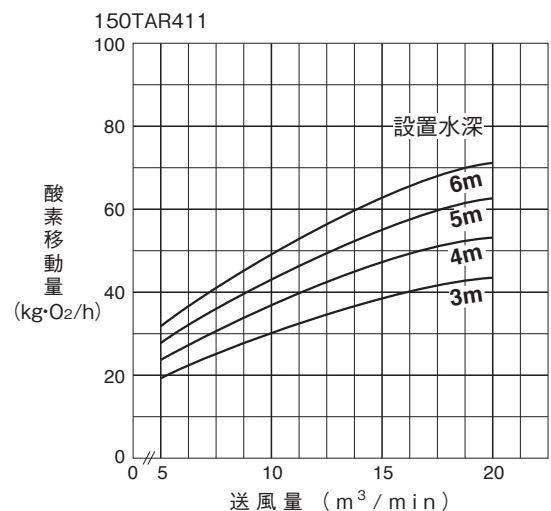
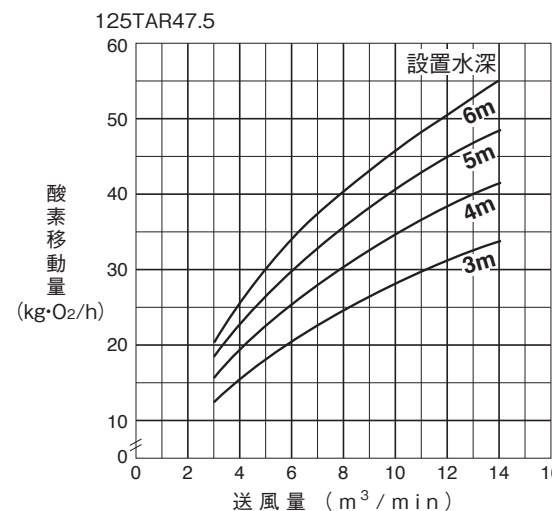
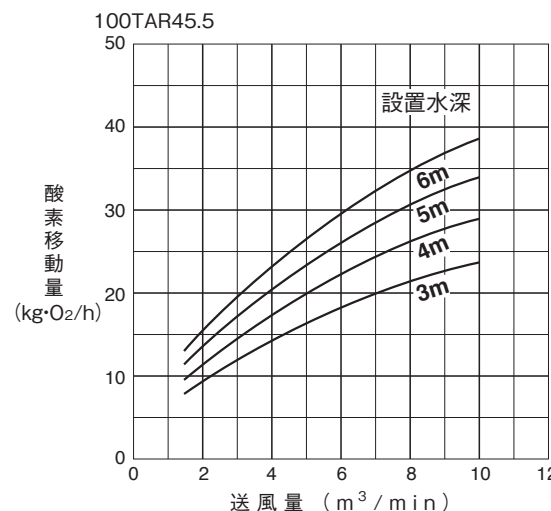
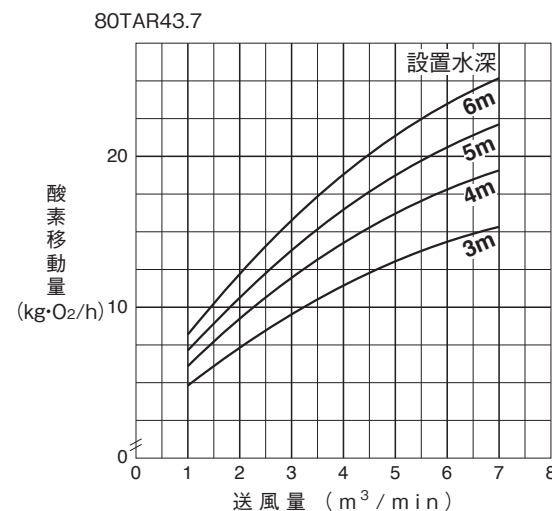
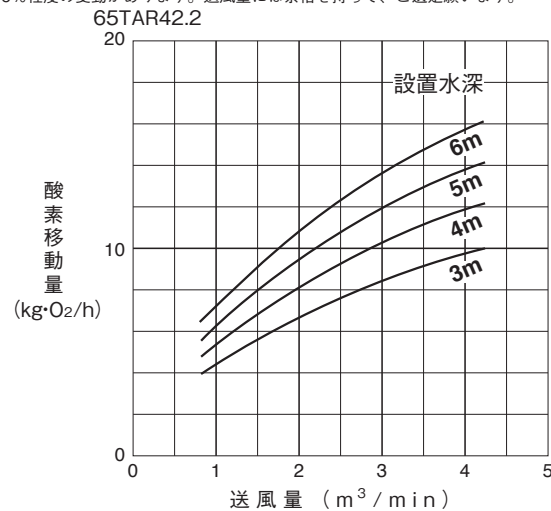
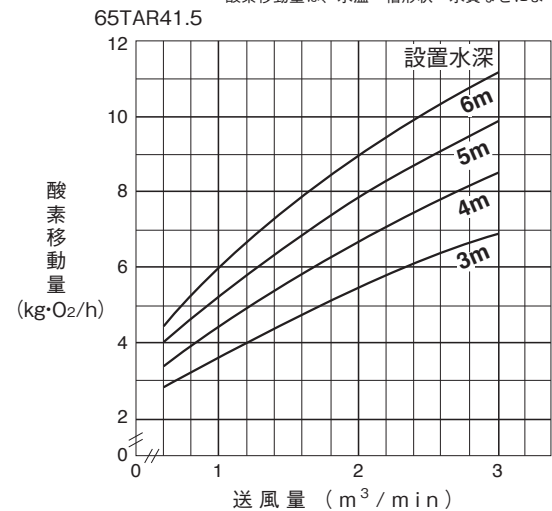
■特別付属品

- 制御機器
- ガイドパイプ
- フレキシブルホースセット
- ケーブル保護管
- ガイドサポート

TAR型

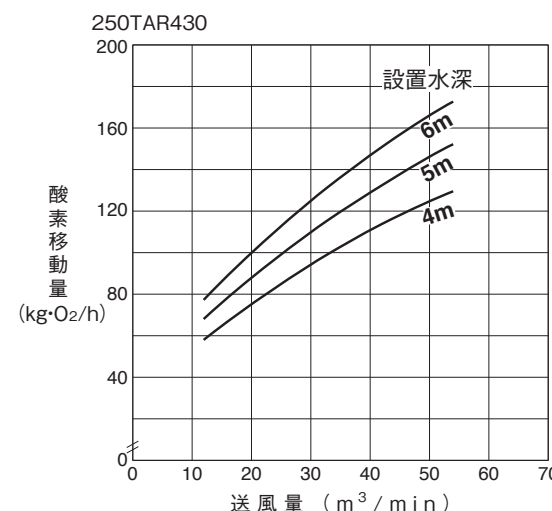
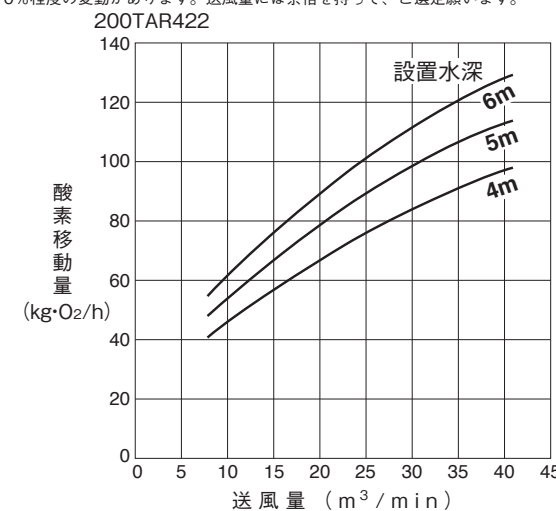
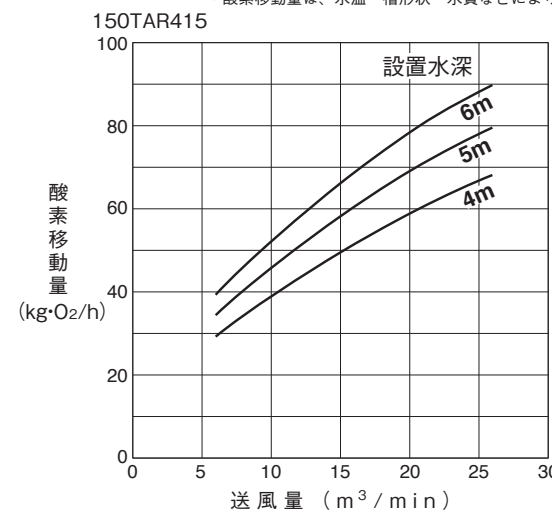
■酸素移動曲線

・条件：清水 20℃ 溶存酸素濃度0mg/ℓ
 ・酸素移動量は、水温・槽形状・水質などにより10%程度の変動があります。送風量には余裕を持って、ご選定願います。



■酸素移動曲線

・条件：清水 20℃ 溶存酸素濃度0mg/ℓ
 ・酸素移動量は、水温・槽形状・水質などにより10%程度の変動があります。送風量には余裕を持って、ご選定願います。



■50/60Hz 共通標準仕様

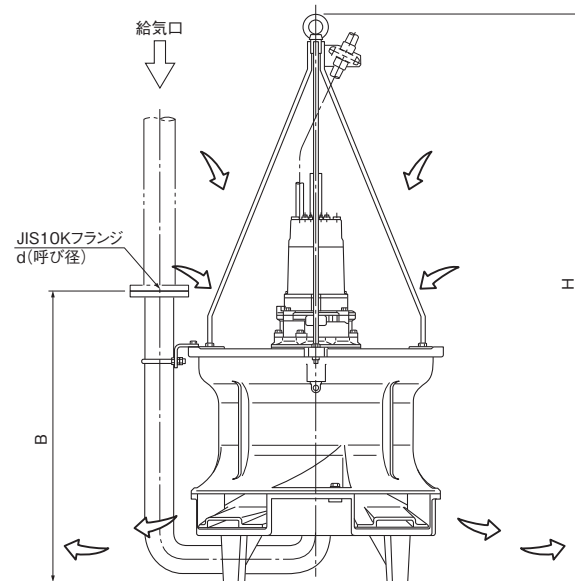
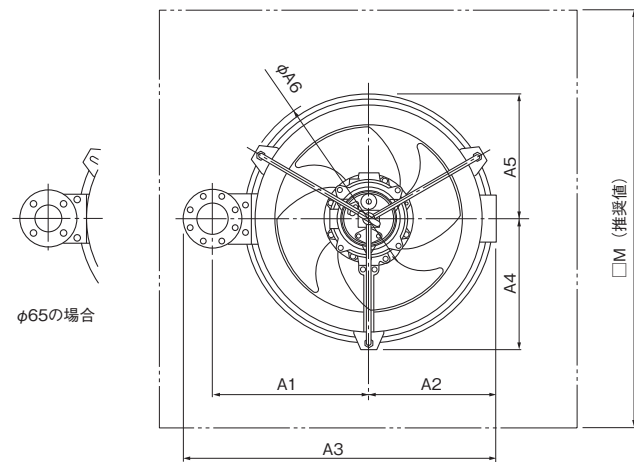
給気口径 mm	型 式		出力 kW	相・電圧 (三相) V	吐出量 m³/min	送風量 m³/min	※1 酸素移動量 kg·O ₂ /h	※2 攪拌能力 m³	質量(重量) kg		キャブタイヤケーブル						
	据置型仕様	着脱型仕様							動力用			制御用		長さ m			
									据置型 仕様	着脱型 仕様	材質	心数× 断面積 mm ²	仕上 外径 mm		材質	心数× 断面積 mm ²	仕上 外径 mm
65	65TAR41.5	TOB65TAR41.5	1.5	200	9.0	0.6~3.0	4.0~9.9	273	345	325	2PNCT	4×1.25	11.3	2PNCT	4×1.25	11.3	10
65	65TAR42.2	TOB65TAR42.2	2.2	200	12.5	0.8~4.2	5.8~14.0	400	345	325	2PNCT	4×1.25	11.3	2PNCT	4×1.25	11.3	10
80	80TAR43.7	TOB80TAR43.7	3.7	200	20.0	1.0~7.0	7.0~22.0	670	420	400	2PNCT	4×2	12.2	2PNCT	4×1.25	11.3	10
100	100TAR45.5	TOB100TAR45.5	5.5	200	31.0	1.5~10.0	12.0~34.0	1000	588	573	2PNCT	4×3.5	14.1	2PNCT	4×1.25	11.3	10
125	125TAR47.5	TOB125TAR47.5	7.5	200	46.0	3.0~14.0	18.0~48.0	1360	1135	1100	2PNCT	4×5.5	16.8	2PNCT	4×1.25	11.3	10
150	150TAR411	TOB150TAR411	11	200	65.0	5.0~20.0	28.0~63.0	2000	1475	1385	2PNCT	4×3.5 3×3.5	14.1 12.9	VCT-SB	4×2	13.0	10
150	150TAR415	TOB150TAR415	15	200	100.0	6.0~26.0	34.5~79.0	2700	1580	1530	2PNCT	4×5.5 3×5.5	16.8 15.2	VCT-SB	4×2	13.0	10
200	200TAR422	TOB200TAR422	22	200	150.0	8.0~41.0	49.0~113.5	4000	2530	2430	2PNCT	4×14 3×14	21.7 19.7	VCT-SB	4×2	13.0	10
250	250TAR430	TOB250TAR430	30	200	200.0	12.0~54.0	68.5~151.0	5500	3360	3260	2PNCT	4×14 3×14	21.7 19.7	VCT-SB	4×2	13.0	10

●※1 印酸素移動量は設置水深が5mの場合をあらわします。また、液質・液温・水深・槽形状により異なります。
 ●※2 印攪拌能力は縦横比1：1.1以下の場合です。上記以外の場合は弊社最寄りの営業店までお問い合わせください。
 ●表示質量は、ケーブルを除く商品単体の質量です。 ●送風量は、標準状態で表しています。標準状態とは、温度20℃、1気圧、湿度65%の状態です。

TAR型

■外形据付寸法図 (例) 単位: mm ※図中特に表記のない場合は呼び径φ80以上の仕様となっています。

据置型仕様



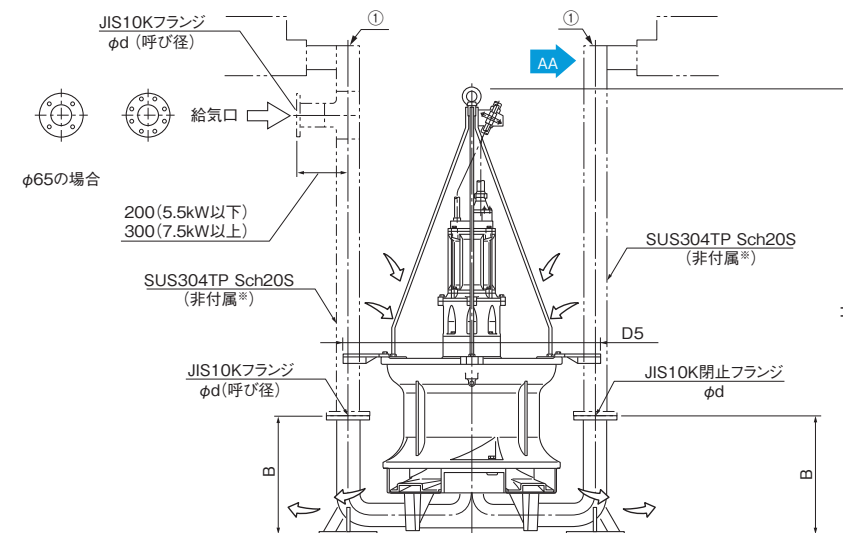
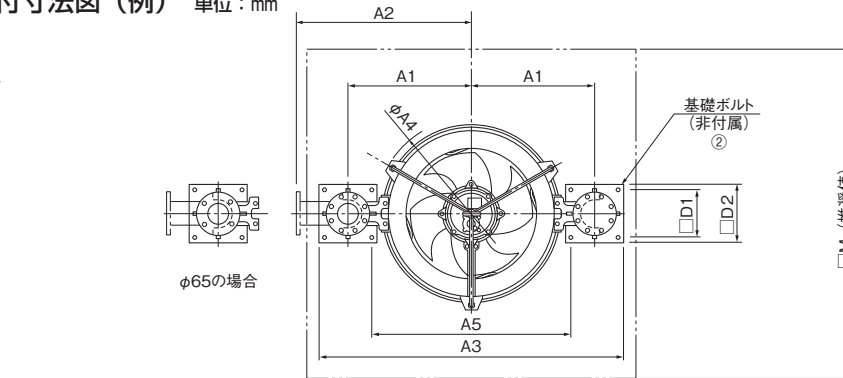
寸法表

型 式	d	A1	A2	A3	A4	A5	A6	B	H	M
65TAR41.5	65	440	365	893	380	355	760	870	1600	1200
65TAR42.2	65	440	365	893	380	355	760	870	1600	1200
80TAR43.7	80	490	400	983	410	390	820	913	1720	1300
100TAR45.5	100	560	440	1105	465	430	930	960	2140	1450
125TAR47.5	125	700	575	1400	—	—	1150	1180	2270	1750
150TAR411	150	820	675	1635	—	—	1350	1430	2620	2050
150TAR415	150	870	740	1750	—	—	1480	1500	2722	2150
200TAR422	200	920	800	1885	—	—	1600	1650	3131	2300
250TAR430	250	1100	950	2250	—	—	1900	1740	3351	2700

●φA6については、給気管を除く最大径です。

■外形据付寸法図 (例) 単位: mm

着脱型仕様



寸法表

型 式	d	A1	A2	A3	A4	A5	D1	D2	D3	D4	D5	D6	D7	B	H	M
TOB65TAR41.5	65	470	670	1140	760	760	160	200	100	130	980	75	—	350	1600	1200
TOB65TAR42.2	65	470	670	1140	760	760	160	200	100	130	980	75	—	350	1600	1200
TOB80TAR43.7	80	520	720	1290	820	830	210	250	110	140	1080	75	—	350	1720	1300
TOB100TAR45.5	100	600	800	1480	930	970	230	280	135	165	1250	75	—	550	2140	1500
TOB125TAR47.5	125	760	1060	1860	1150	1280	240	340	350	400	1580	150	100	700	2270	2000
TOB150TAR411	150	870	1170	2090	1350	1490	250	350	400	450	1800	150	100	800	2620	2300
TOB150TAR415	150	945	1245	2270	1480	1610	280	380	400	450	1950	150	100	800	2722	2450
TOB200TAR422	200	1100	1400	2600	1600	1900	300	400	400	450	2300	150	100	900	3131	3000
TOB250TAR430	250	1250	1550	2960	1900	2140	360	460	400	450	2640	200	140	1000	3351	3400

●φA4については、ガイドフックを除く最大径です。

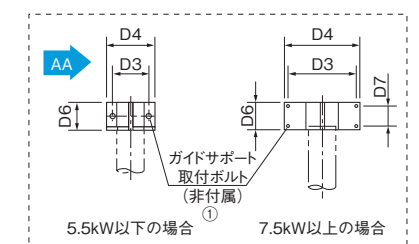
ガイドサポート取付ボルト・基礎ボルト (非付属)

型 式	①	②
TOB65TAR41.5	2×2-M12×40L	2×4-M12
TOB65TAR42.2	2×2-M12×40L	2×4-M12
TOB80TAR43.7	2×2-M12×40L	2×4-M12
TOB100TAR45.5	2×2-M12×40L	2×4-M16
TOB125TAR47.5	2×4-M16×60L	2×4-M16
TOB150TAR411	2×4-M16×60L	2×4-M16
TOB150TAR415	2×4-M16×60L	2×4-M16
TOB200TAR422	2×4-M16×60L	2×4-M20
TOB250TAR430	2×4-M16×60L	2×4-M20

※印ガイドサポート・ガイドパイプについては、非付属となります。

※給気口と送気配管の間はフレキシブルホース等による接続とし、ガイドパイプに余分な荷重がかからないようにしてください。

ガイドサポート (非付属) 部

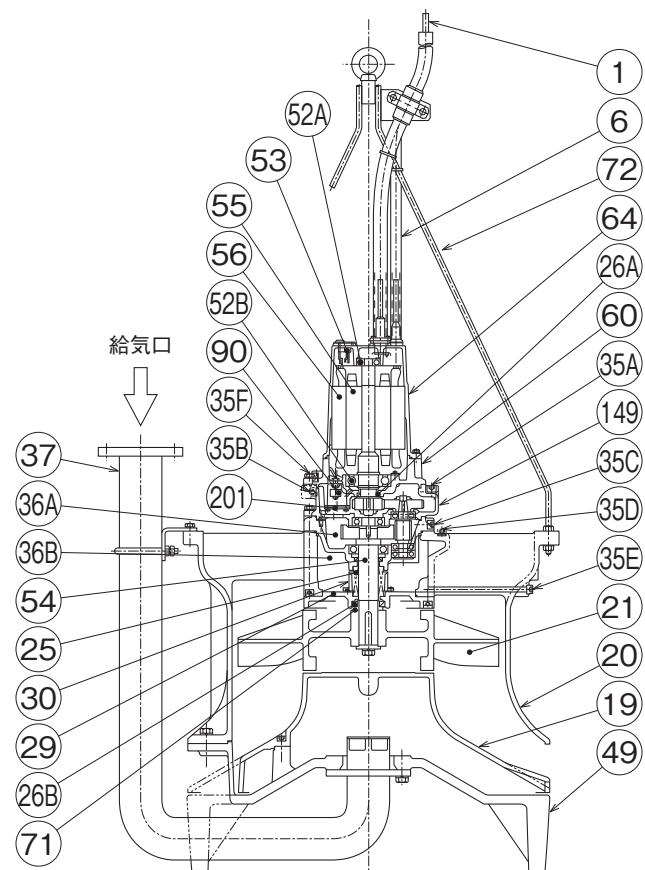


●①・②に関する寸法につきましては、非付属のため、参考寸法として掲載しております。

TAR型

■構造断面図（例）

据置型仕様

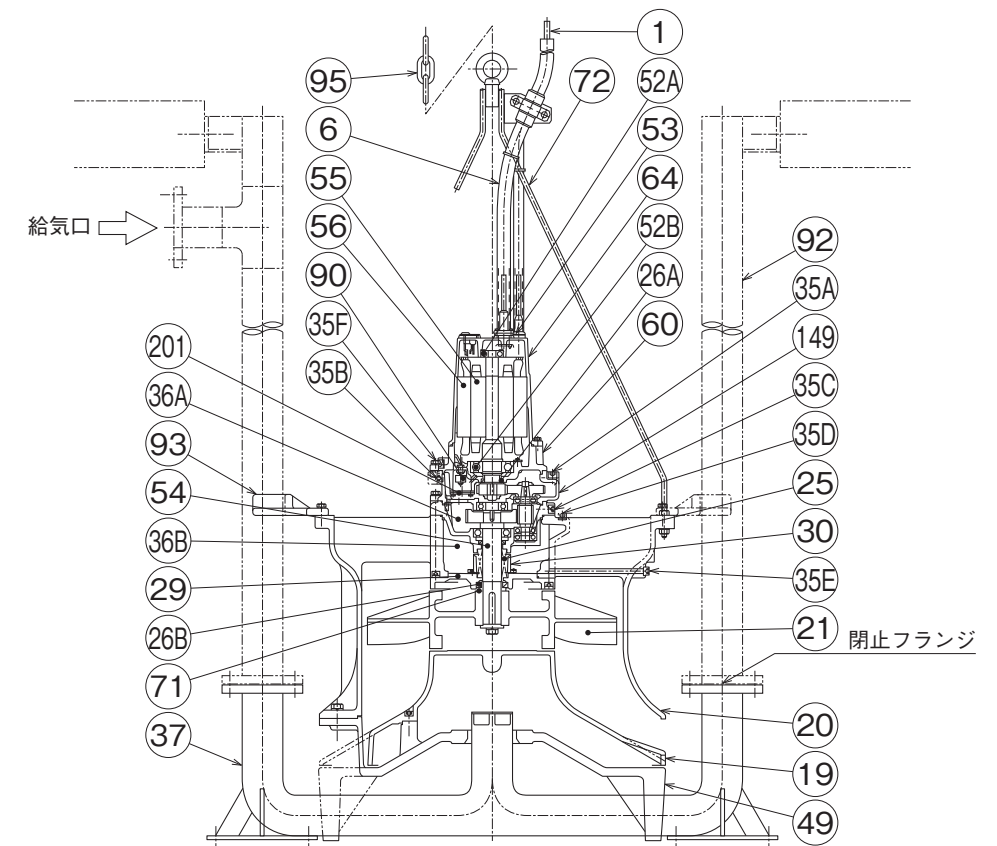


品名・材質表

品番	品名	材質	品番	品名	材質	品番	品名	材質
1	キャブタイヤケーブル	2PNCT	35B	注油プラグ	SUS304	53	モータ保護装置	
6	ケーブル保護具	樹脂	35C	ドレンプラグ	SUS304	54	主軸	SUS420J2
19	吐出しケーシング	FC250	35D	注油プラグ	SUS304	55	回転子	
20	ケーシング	FC250	35E	ドレンプラグ	SUS304	56	固定子	
21	羽根車	SCS13	35F	ドレンプラグ	SUS304	60	ベアリングハウジング	FC150
25	メカニカルシール		36A	潤滑油	ギヤオイル VG150	64	モータフレーム	FC150
26A	オイルシール		36B	潤滑油	タービン油 VG32	71	軸スリーブ	SUS403
26B	オイルシール		37	給気管	SUS304	72	吊り金具セット	SUS304
29	オイルケーシング	FC250	49	底板	FC250	90	浸水検出フロート	
30	オイルリフター	樹脂	52A	上部軸受		149	減速機	
35A	注油プラグ	SUS304	52B	下部軸受		201	フロート室ふた	FC150

■構造断面図（例）

着脱型仕様



品名・材質表

品番	品名	材質	品番	品名	材質	品番	品名	材質
1	キャブタイヤケーブル	2PNCT	35C	ドレンプラグ	SUS304	55	回転子	
6	ケーブル保護具	樹脂	35D	注油プラグ	SUS304	56	固定子	
19	吐出しケーシング	FC250	35E	ドレンプラグ	SUS304	60	ベアリングハウジング	FC150
20	ケーシング	FC250	35F	ドレンプラグ	SUS304	64	モータフレーム	FC150
21	羽根車	SCS13	36A	潤滑油	ギヤオイル VG150	71	軸スリーブ	SUS403
25	メカニカルシール		36B	潤滑油	タービン油 VG32	72	吊り金具セット	SUS304
26A	オイルシール		37	給気管	SUS304	90	浸水検出フロート	
26B	オイルシール		49	底板	FC250	92	ガイドパイプ	SUS304TP(非付属)
29	オイルケーシング	FC250	52A	上部軸受		93	ガイドフック	FCD450
30	オイルリフター	樹脂	52B	下部軸受		95	チェーン	SUS304
35A	注油プラグ	SUS304	53	モータ保護装置		149	減速機	
35B	注油プラグ	SUS304	54	主軸	SUS420J2	201	フロート室ふた	FC150