

SQR型

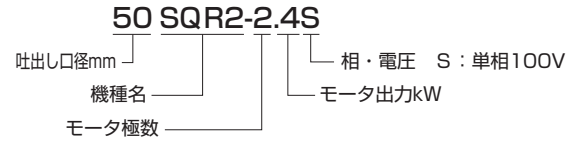
- 接液金属部は錆に強いステンレス材を使用。
- 低水位設計により、始動可能水位 15mm、連続運転可能水位 5mm を実現。
- 底部は合成ゴムの一体成形のため、フロアを傷つけにくい設計。



■用途

- 1.ピット・受給水槽の低水位残水排水用。
- 2.食品・薬品工場の残水排水用。
- 3.錆を避けたい用途での残水排水用。
- 4.一般的残水排水用。

型式説明 下記の型式は説明用型式例です。



■要部標準仕様

項目		吐出し口径(mm)		50
取扱液	液 質	汚水・各種液(海水不可)		
	液 温	0~40℃		
ポンプ	構造	羽 根 車	ハイスピン	
		軸 封	ダブルメカニカルシール (オイルリフター装備)	
		軸 受	密封玉軸受	
	材質	羽 根 車	樹脂(ガラス繊維入り)	
		ポンプケーシング	NBR(上部)/SCS13(下部)	
		ストレーナ	SUS304	
底部スタンド	NBR			
軸封(メカニカルシール)	SiC			
モーター	種 類 ・ 極 数	乾式水中形誘導電動機・2極		
	耐 熱 ク ラ ス	E種		
	相 ・ 電 圧	50Hz単相100V 60Hz単相100V		
	保 護 装 置 (内 蔵)	ミニチュアプロテクタ		
	潤 滑 油	流動パラフィンVG32		
	材質	フ レ ー ム	SUS304	
主 軸		SUS304		
ケ ー ブ ル		VCT		
接 続	特殊ねじ込み相フランジ (ねじ込みホースカップリング付)			

■50/60Hz 共通標準仕様

吐出し口径 mm	型 式	出力 kW	相・電圧 V	全揚程 m	吐出し量 m ³ /min	始動方式	質量(重量)kg	異物通過径 mm	キャブタイヤケーブル			
									材質	心数×断面積 mm ²	仕上外径 mm	長さ m
50	50SQR2-2.4S	0.4	単100	7.8	0.11	コンデンサ運転	11	3	VCT	3×1.25	10.1	6

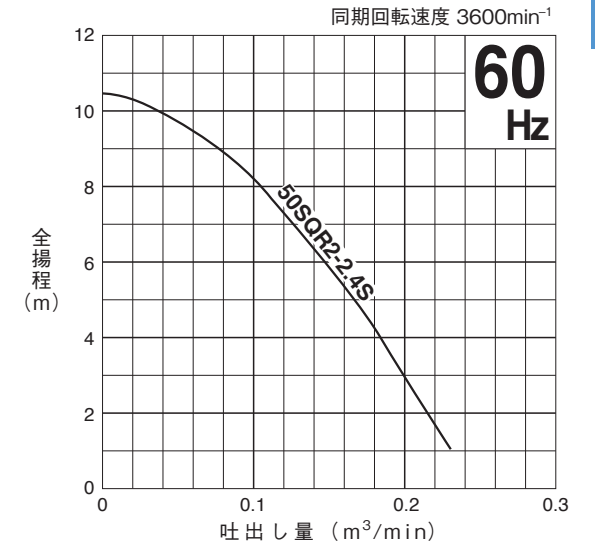
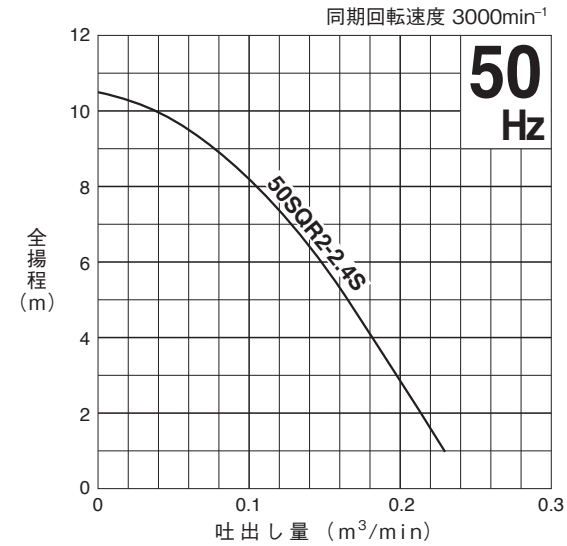
●表示質量は、ケーブルを除くポンプ単体の質量です。

■特殊仕様

モーター変更	異電圧50Hz単相200V・三相200/400V 60Hz単相200V・三相200/220/400/440V
材質変更	ねじ込みホースカップリングSCS13/14
その他	●ケーブル仕様変更 ●立会試験

●上記以外の特殊仕様につきましては最寄りの営業店迄お問い合わせください。

■性能曲線

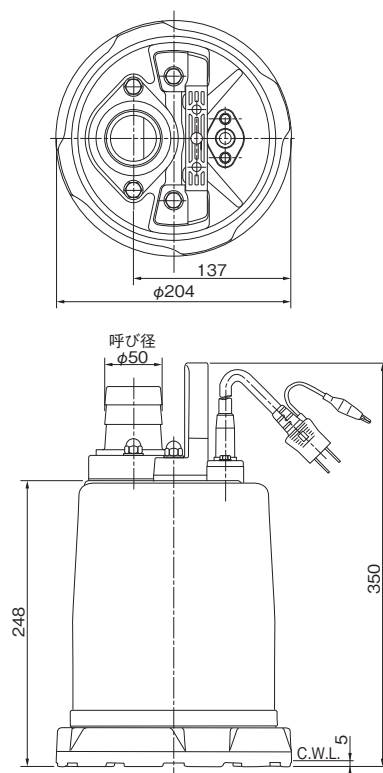


■標準付属品

- キャブタイヤケーブル…………… 1本
- 特殊ねじ込み相フランジ (ボルト・パッキン付) …… 1式
- ねじ込みホースカップリング…………… 1個

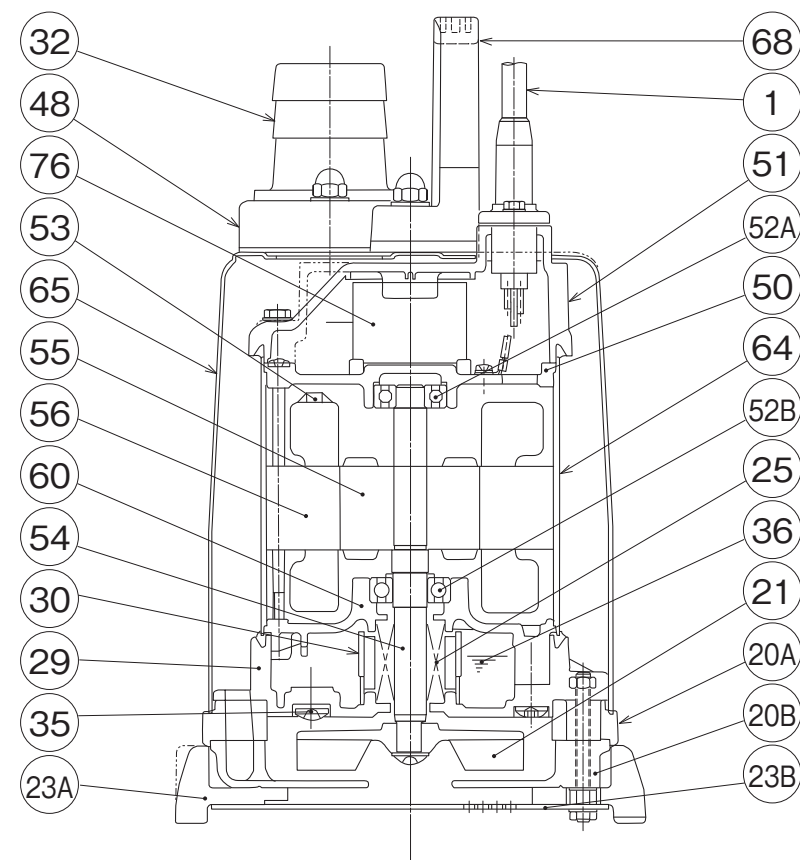
SQR型

■外形据付寸法図（例） 単位：mm



C.W.L. (連続運転最低水位)

■構造断面図（例）



品名・材質表

品番	品名	材質	品番	品名	材質	品番	品名	材質
1	キャブタイヤケーブル	VCT	32	ホースカップリング	樹脂	54	主軸	SUS304
20A	上部ポンプケーシング	NBR	35	注油プラグ	SUS304	55	回転子	
20B	下部ポンプケーシング	SCS13	36	潤滑油	流動パラフィン	56	固定子	
21	羽根車	樹脂(ガラス繊維入り)	48	ねじ込み相フランジ	樹脂(ガラス繊維入り)	60	ベアリングハウジング	ADC12
23A	スタンド	NBR	50	モータブラケット	ADC12	64	モータフレーム	SUS304
23B	ストレーナ	SUS304	51	ヘッドカバー	樹脂(ガラス繊維入り)	65	アウトカバー	SUS316
25	メカニカルシール		52A	上部軸受		68	ハンドル	樹脂
29	オイルケーシング	樹脂(ガラス繊維入り)	52B	下部軸受		76	コンデンサ	
30	オイルリフター	樹脂	53	モータ保護装置				