

PN型

一般社団法人 公共建築協会殿の「水中モーターポンプ」評価品です。
 一般社団法人 公共建築協会様様でご発注の際は、事前にご相談ください。

■要部標準仕様

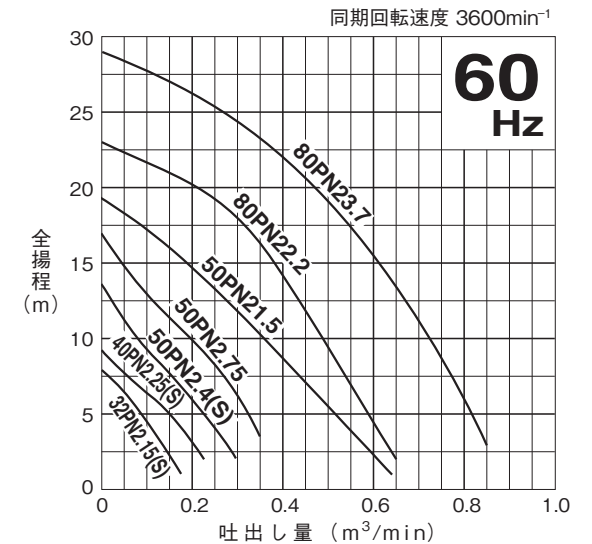
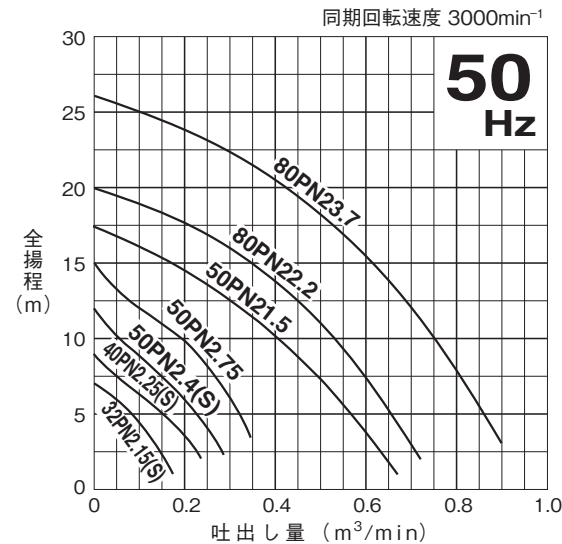
項目	吐出し口径 (mm)	32	40	50	80
取扱液	液質	汚水・雑排水			
	液温	0~40℃			
ポンプ	構造	羽根車	ハイスピン		
	軸封	ダブルメカニカルシール (オイルリフター装備)			
	軸受	密封玉軸受			
	材質	羽根車	樹脂 (ガラス繊維入り)		
	ポンプケーシング	樹脂 (ガラス繊維入り)			
	軸封 (メカニカルシール)	SiC			
モーター	種類・極数	乾式水中形誘導電動機・2極			
	耐熱クラス	E種			
	相電圧	50Hz単相100V 三相200V 60Hz単相100V 三相200/220V			
	保護装置 (内蔵)	ミニチュアプロテクタ (単相) サークルサーマルプロテクタ (三相)			
	潤滑油	タービン油VG32			
	材質	フレーム	SUS304		
		主軸	SUS316 (0.15kW) SUS304 (0.25kW~0.75kW) SUS304 (接液部) 1.5kW以上		
	ケーブル	VCT			
配管との接続	特殊ねじ込み相フランジ				

●軽く強い樹脂製ポンプを実現。

●通過特性とポンプ性能に優れたハイギャップ構造のハイスピン形羽根車を装備し、夾雑物を含む汚水の移送・排水に適しています。



■性能曲線 非自動形・自動形・自動交互形とも性能は同一です。



■50/60Hz 共通標準仕様

吐出し口径 mm	型式						出力 kW	相電圧 V	全揚程 m	吐出し量 m³/min	始動方式	質量 (重量) kg						異物通過径 mm	キャブタイヤケーブル			
	非自動形		自動形		自動交互形							非自動形		自動形		自動交互形			材質	心数×断面積 mm²	仕上外径 mm	長さ m
	バンド仕様	着脱装置仕様	バンド仕様	着脱装置仕様	バンド仕様	着脱装置仕様						バンド仕様	着脱装置仕様	バンド仕様	着脱装置仕様	バンド仕様	着脱装置仕様					
32	32PN2.15S	(特別付属品)	32PNA2.15S	(特別付属品)	32PNW2.15S	(特別付属品)	0.15	単100	5.2	0.08・0.15	コンデンサ運転	5.3	—	6	—	6.1	—	10	VCT	3×0.75	9.1	6
32	32PN2.15	(特別付属品)	32PNA2.15	(特別付属品)	32PNW2.15	(特別付属品)	0.15	≡200	5.2	0.08・0.15	じか入	4.8	—	5.5	—	5.6	—	10	VCT	4×0.75	9.9	6
40	40PN2.25S	(特別付属品)	40PNA2.25S	(特別付属品)	40PNW2.25S	(特別付属品)	0.25	単100	6.5	0.08	コンデンサ運転	7.1	—	7.7	—	7.8	—	10	VCT	3×1.25	10.1	6
40	40PN2.25	(特別付属品)	40PNA2.25	(特別付属品)	40PNW2.25	(特別付属品)	0.25	≡200	6.5	0.08	じか入	6.1	—	6.7	—	6.8	—	10	VCT	4×1.25	11.1	6
50	50PN2.4S	(特別付属品)	50PNA2.4S	(特別付属品)	50PNW2.4S	(特別付属品)	0.4	単100	9.3/10.0	0.08	コンデンサ運転	7.1	—	7.7	—	7.8	—	10	VCT	3×1.25	10.1	6
50	50PN2.4	(特別付属品)	50PNA2.4	(特別付属品)	50PNW2.4	(特別付属品)	0.4	≡200	9.3/10.0	0.08	じか入	7	—	7.5	—	7.7	—	10	VCT	4×1.25	11.1	6
50	50PN2.75	(特別付属品)	50PNA2.75	(特別付属品)	50PNW2.75	(特別付属品)	0.75	≡200	11.5/12.0	0.13	じか入	8.3	—	8.8	—	9	—	10	VCT	4×1.25	11.1	6
50	50PN21.5	(特別付属品)	50PNA21.5	(特別付属品)	50PNW21.5	(特別付属品)	1.5	≡200	14.5	0.20	じか入	15.9	—	16.6	—	16.8	—	20	VCT	4×1.25	11.1	6
80	80PN22.2	(特別付属品)	80PNA22.2	(特別付属品)	80PNW22.2	(特別付属品)	2.2	≡200	16.0/17.5	0.30	じか入	22	—	23	—	23	—	20	VCT	4×2	11.8	6
80	80PN23.7	(特別付属品)	80PNA23.7	(特別付属品)	80PNW23.7	(特別付属品)	3.7	≡200	20.5/22.0	0.40	じか入	27	—	28	—	28	—	20	VCT	4×3.5	13.9	6

●表示質量は、ケーブルを除くポンプ単体の質量です。

■用途

- 浄化槽・小規模処理場の排水用。
- 厨房の雑排水用。
- 工場・洗車場・ビル地下室などの汚水排水用。
- 夾雑物を含む汚水の排水用。
- 雨水・湧水の排水用。

型式説明 下記の型式は説明用型式例です。



■特殊仕様

モーター変更	異電圧50Hz単相200V ※・三相400V 60Hz単相200/220V ※・三相400/440V
潤滑油変更	流動パラフィンVG15
その他	●ケーブル仕様変更 ●立会試験 ●一般社団法人 公共建築協会仕様

●※異電圧単相200V仕様は、適用できないものもありますので別途お問い合わせください。
 ●上記以外の特殊仕様につきましては最寄りの営業店までお問い合わせください。

■バンド仕様標準付属品

- キャブタイヤケーブル……………1本
- 特殊ねじ込み相フランジ (ボルト・パッキン付) ……1式
- 地上銘板……………1枚

■特別付属品

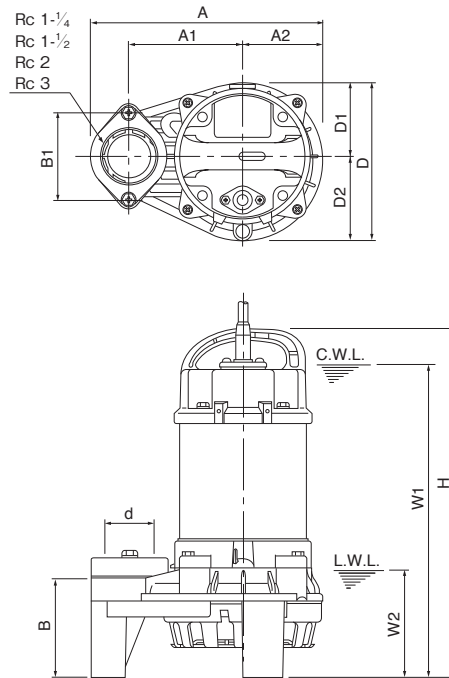
- 小形ポンプ用樹脂製着脱装置 (TOK4-P型) (TOK2-65型) (TOK2-65T型)
 - ・着脱バンド (ボルト付) ……1式
 - ・ガイドサポート (ボルト付) ……1式
 - ・ガイドフック ……1式
 - ・ポンプ昇降用チェーン (シャックル付4m) TOK4-P型 (適用型式出力0.15~0.75kW) ……1本
 - ・ポンプ昇降用チェーン (シャックル付5m) TOK2-65型 (適用型式出力1.5kW) ……1本
 - ・ポンプ昇降用チェーン (シャックル付5m) TOK2-65T型 (適用型式出力2.2~3.7kW) ……1本
 - ・ゴムベローズ ……1個 (基礎ボルトは非付属品です。)
- 制御機器 ●マンホール ●ホースカップリング

PN型

外形据付寸法図 (例) 単位: mm

非自動形バンド仕様

C.W.L. (連続運転最低水位)
L.W.L. (運転可能最低水位)



寸法表 単位: mm

型 式	d	A	A1	A2	B	B1	D	D1	D2	W1	W2	H
32PN2.15S	32	203	95	68	96	90	136	68	68	315	100	376
32PN2.15	32	203	95	68	96	90	136	68	68	315	100	376
40PN2.25S	40	236	115	81	102	90	162	76	86	325	110	360
40PN2.25	40	236	115	81	102	90	162	76	86	310	110	349
50PN2.4S	50	236	115	81	102	90	162	76	86	325	110	360
50PN2.4	50	236	115	81	102	90	162	76	86	325	110	360
50PN2.75	50	236	115	81	102	90	162	76	86	335	110	374
50PN21.5	50	295	145	99	89	—	196	92	104	390	110	435
80PN22.2	80	311	155	105	110	—	212	104	108	500	130	559
80PN23.7	80	311	155	105	110	—	212	104	108	535	130	594

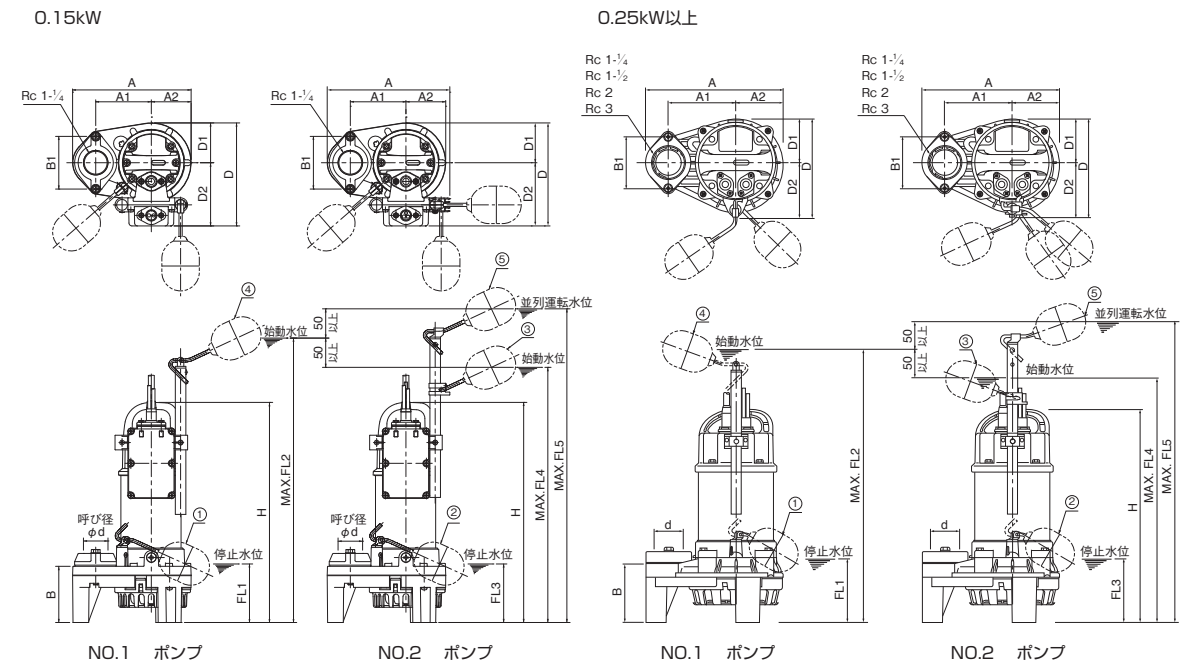
外形据付寸法図 (例) 単位: mm

自動形 (No.1 ポンプ) と自動交互形 (No.2 ポンプ) を組み合わせることにより自動交互運動運転を行います。

自動形・自動交互形バンド仕様

フロート名称・識別

記号	名 称	色
①	No.1 ポンプ停止フロート	赤
②	No.2 ポンプ停止フロート	赤
③	No.2 ポンプ交互始動フロート	黄
④	No.1 ポンプ始動フロート	黄
⑤	No.1 No.2 ポンプ並列運転フロート	緑



寸法表 単位: mm

型 式	d	A	A1	A2	B	B1	D	D1	D2	H	FL1	FL2	FL3	FL4	FL5
32PNA2.15S	32	203	95	68	96	90	176	68	108	376	100	596	—	—	—
32PNA2.15	32	203	95	68	96	90	176	68	108	376	100	596	—	—	—
40PNA2.25S	40	236	115	81	102	90	173	76	97	374	115	607	—	—	—
40PNA2.25	40	236	115	81	102	90	173	76	97	363	115	596	—	—	—
50PNA2.4S	50	236	115	81	102	90	173	76	97	374	115	607	—	—	—
50PNA2.4	50	236	115	81	102	90	173	76	97	374	115	607	—	—	—
50PNA2.75	50	236	115	81	102	90	173	76	97	388	115	621	—	—	—
50PNA21.5	50	295	145	99	89	—	206	92	114	435	138	623	—	—	—
80PNA22.2	80	311	155	105	110	—	221	104	117	559	152	767	—	—	—
80PNA23.7	80	311	155	105	110	—	221	104	117	594	152	802	—	—	—
32PNW2.15S	32	210	95	68	96	90	176	68	108	376	—	—	100	546	646
32PNW2.15	32	210	95	68	96	90	176	68	108	376	—	—	100	546	646
40PNW2.25S	40	236	115	81	102	90	173	76	97	374	—	—	115	557	657
40PNW2.25	40	236	115	81	102	90	173	76	97	363	—	—	115	546	646
50PNW2.4S	50	236	115	81	102	90	173	76	97	374	—	—	115	557	657
50PNW2.4	50	236	115	81	102	90	173	76	97	374	—	—	115	557	657
50PNW2.75	50	236	115	81	102	90	173	76	97	388	—	—	115	571	671
50PNW21.5	50	295	145	99	89	—	206	92	114	435	—	—	138	573	673
80PNW22.2	80	311	155	105	110	—	221	104	117	559	—	—	152	717	817
80PNW23.7	80	311	155	105	110	—	221	104	117	594	—	—	152	752	852

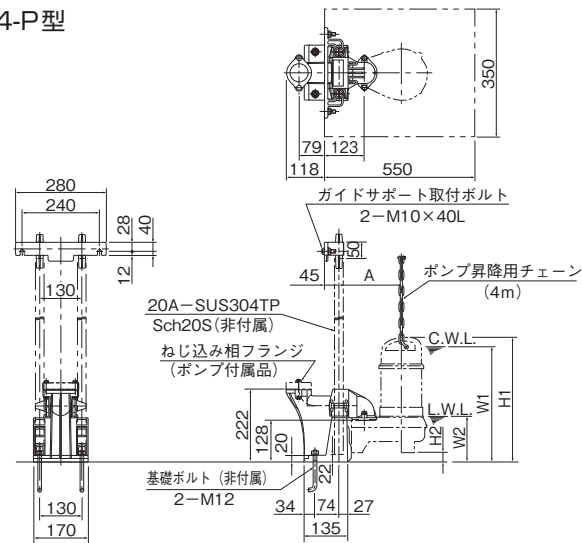
PN型

特別付属品

小形ポンプ用樹脂製着脱装置
単位: mm

C.W.L. (連続運転最低水位)
L.W.L. (運転可能最低水位)

TOK4-P型



※ガイドフック取付ボルトは水中ポンプ付属品を使用します。

非自動形 寸法表 単位: mm

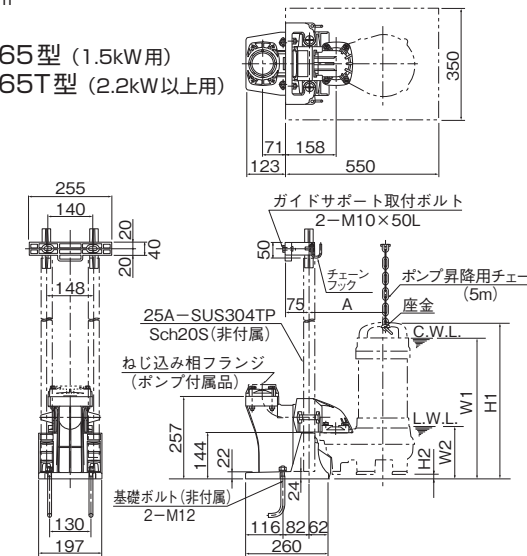
適応型式	H1	H2	W1	W2	A
32PN2.15S	408	32	345	130	173
32PN2.15	408	32	345	130	173
40PN2.25S	386	26	350	135	193
40PN2.25	375	26	335	135	193
50PN2.4S	386	26	350	135	193
50PN2.4	386	26	350	135	193
50PN2.75	400	26	360	135	193

特別付属品

小形ポンプ用樹脂製着脱装置
単位: mm

C.W.L. (連続運転最低水位)
L.W.L. (運転可能最低水位)

TOK2-65型 (1.5kW用) TOK2-65T型 (2.2kW以上用)



※ガイドフック取付ボルトは水中ポンプ付属品を使用します。
※ポンプ昇降用チェーンにつきましてTOK2-65型と65T型では若干形状が異なります。

TOK2-65型 (1.5kW用)

非自動形 寸法表 単位: mm

適応型式	H1	H2	W1	W2	A
50PN2.15	490	55	445	165	238

TOK2-65T型 (2.2kW以上用)

非自動形 寸法表 単位: mm

適応型式	H1	H2	W1	W2	A
80PN22.2	593	34	530	165	260
80PN23.7	628	34	565	165	260

自動形 (No.1ポンプ) と自動交互形 (No.2ポンプ) を組み合わせることにより自動交互連動運転を行います。

自動形 寸法表 単位: mm

適応型式	H1	H2	FL1	FL2	A
32PNA2.15S	408	32	132	628	173
32PNA2.15	408	32	132	628	173
40PNA2.25S	400	26	141	633	193
40PNA2.25	389	26	141	622	193
50PNA2.4S	400	26	141	633	193
50PNA2.4	400	26	141	633	193
50PNA2.75	414	26	141	647	193

自動交互形 寸法表 単位: mm

適応型式	H1	H2	FL3	FL4	FL5	A
32PNW2.15S	408	32	132	578	678	173
32PNW2.15	408	32	132	578	678	173
40PNW2.25S	400	26	141	583	683	193
40PNW2.25	389	26	141	572	672	193
50PNW2.4S	400	26	141	583	683	193
50PNW2.4	400	26	141	583	683	193
50PNW2.75	414	26	141	597	697	193

自動形 (No.1ポンプ) と自動交互形 (No.2ポンプ) を組み合わせることにより自動交互連動運転を行います。

TOK2-65型 (1.5kW用)

自動形 寸法表 単位: mm

適応型式	H1	H2	FL1	FL2	A
50PNA2.15	490	55	193	678	238

自動交互形 寸法表 単位: mm

適応型式	H1	H2	FL3	FL4	FL5	A
50PNW2.15	490	55	193	628	728	238

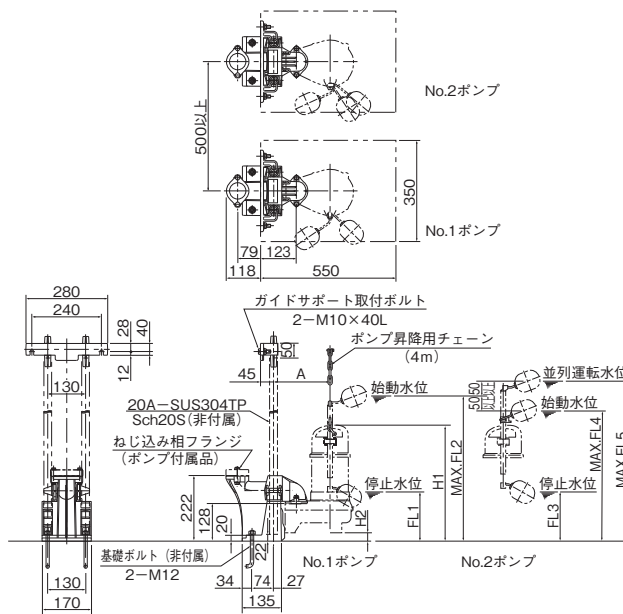
TOK2-65T型 (2.2kW以上用)

自動形 寸法表 単位: mm

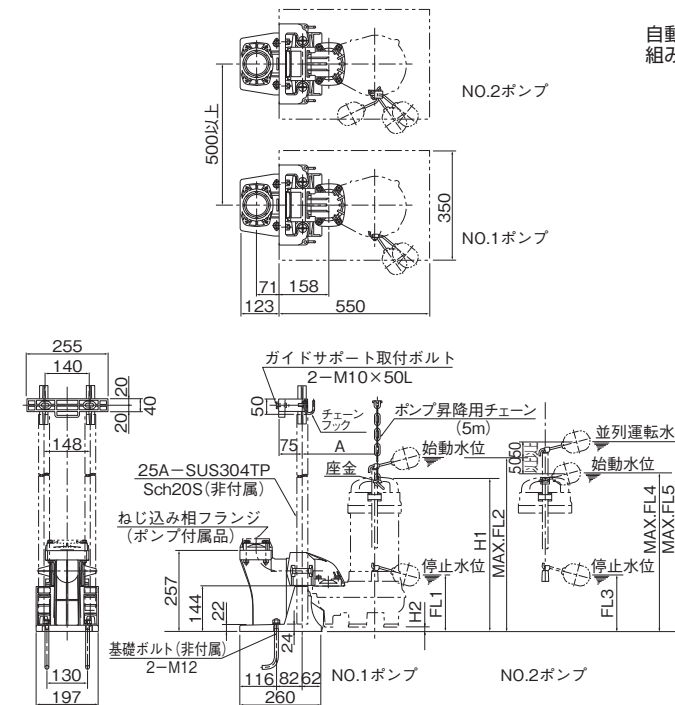
適応型式	H1	H2	FL1	FL2	A
80PNA22.2	593	34	186	801	260
80PNA23.7	628	34	186	836	260

自動交互形 寸法表 単位: mm

適応型式	H1	H2	FL3	FL4	FL5	A
80PNW22.2	593	34	186	751	851	260
80PNW23.7	628	34	186	786	886	260



※ガイドフック取付ボルトは水中ポンプ付属品を使用します。

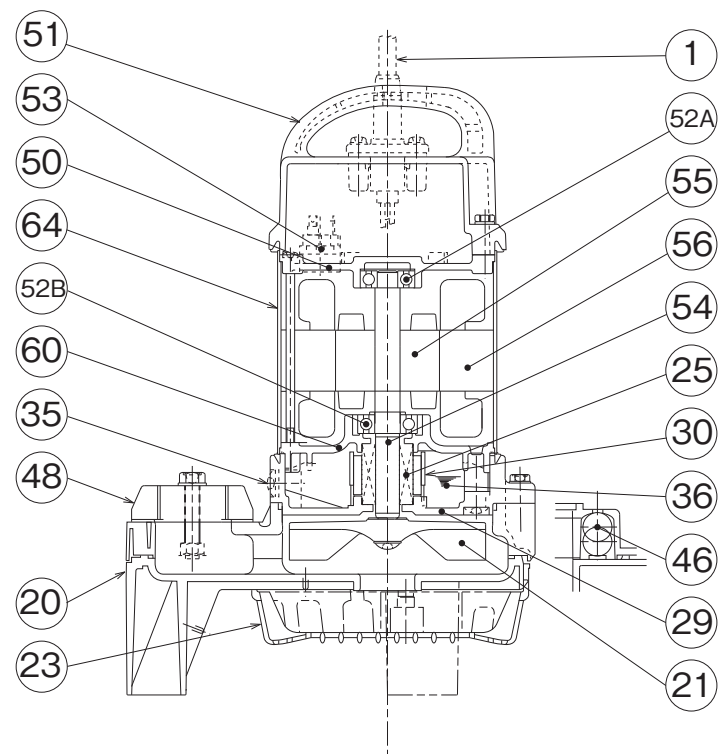


※ガイドフック取付ボルトは水中ポンプ付属品を使用します。
※ポンプ昇降用チェーンにつきましてTOK2-65型と65T型では若干形状が異なります。

PN型

■構造断面図 (例)

非自動交互バンド仕様

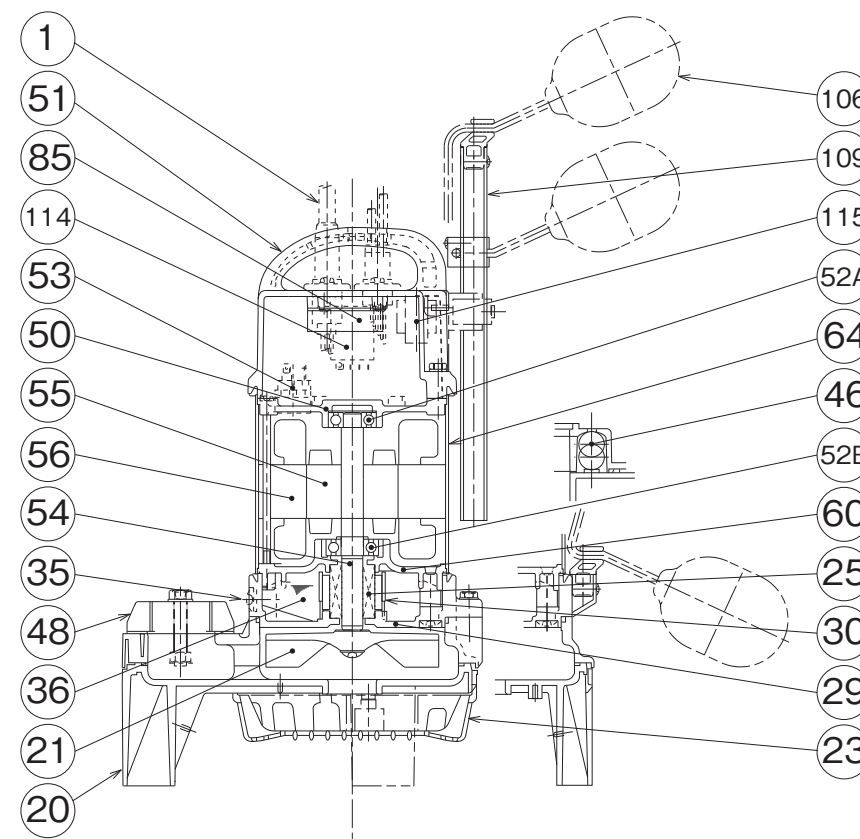


品名・材質表

品番	品名	材質	品番	品名	材質	品番	品名	材質
1	キャブタイヤケーブル	VCT	35	注油プラグ	SUS304	52B	下部軸受	
20	ポンプケーシング	樹脂	36	潤滑油	タービン油	53	モータ保護装置	
21	羽根車	樹脂	46	エアバルブ	ガラス球	54	主軸	SUS316/SUS304/ SUS304(接液部)
23	ストレーナ	樹脂	48	ねじ込み相フランジ	樹脂	55	回転子	
25	メカニカルシール		50	モータブラケット	ADC12	56	固定子	
29	オイルケーシング	樹脂	51	ヘッドカバー	樹脂	60	ベアリングハウジング	ADC12
30	オイルリフター	樹脂	52A	上部軸受		64	モータフレーム	SUS304

■構造断面図 (例)

自動交互バンド仕様



品名・材質表

品番	品名	材質	品番	品名	材質	品番	品名	材質
1	キャブタイヤケーブル	VCT	46	エアバルブ	ガラス球	56	固定子	
20	ポンプケーシング	樹脂	48	ねじ込み相フランジ	樹脂	60	ベアリングハウジング	ADC12
21	羽根車	樹脂	50	モータブラケット	ADC12	64	モータフレーム	SUS304
23	ストレーナ	樹脂	51	ヘッドカバー	樹脂	85	制御基板	
25	メカニカルシール		52A	上部軸受		106	フロート	樹脂
29	オイルケーシング	樹脂	52B	下部軸受		109	フロートパイプ	樹脂
30	オイルリフター	樹脂	53	モータ保護装置		114	リリース	
35	注油プラグ	SUS304	54	主軸	SUS316/SUS304/ SUS304(接液部)	115	トランス	
36	潤滑油	タービン油	55	回転子				