

MRL型



- 全型式運転可能最低水位500mmを実現。処理槽の有効水位を低く設定し、槽容量を小さくできるので経済的です。
- 昇降装置（特別付属品）の併用により、槽内にいらなくても容易に保守点検作業を行うことができます。

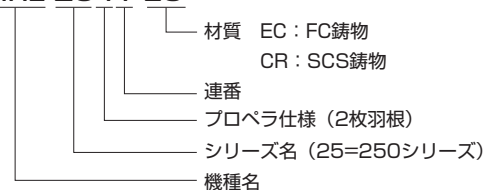
■用途

1. 汚水処理における流量調整槽の攪拌用
2. 集落排水施設における流量調整槽の攪拌用

型式説明 下記の型式は説明用型式例です。

【モータ6極0.75kWの型式】

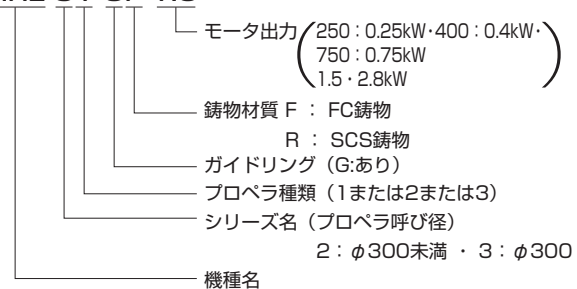
MRL 2541 EC



【モータ4極0.75kW以下の型式】

【1.5kW以上の型式】

MRL 31 GF 1.5



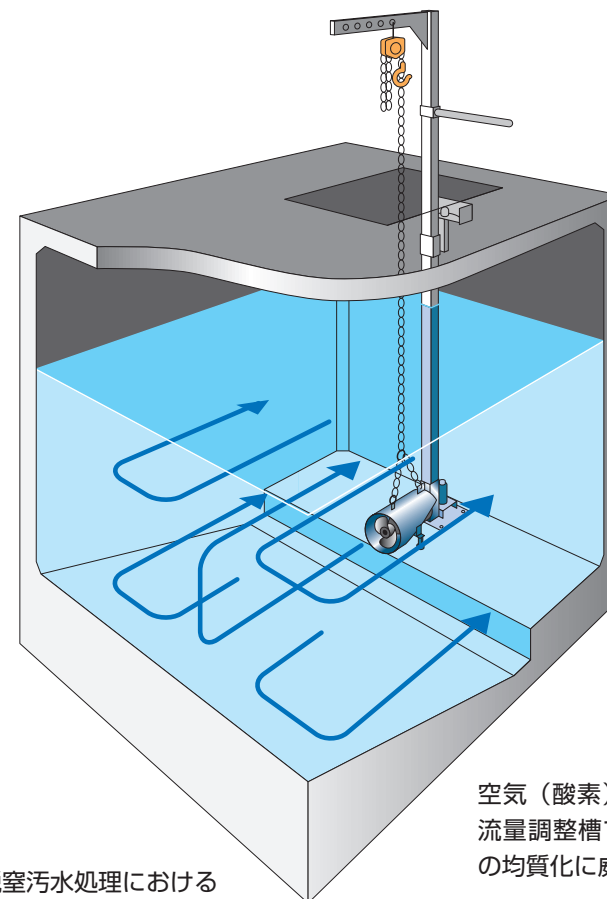
■要部標準仕様

項	目	FC鋳物タイプ	SCS鋳物タイプ
取扱液	液 質	汚水	
	液 温	0~40℃	
ミキサー	メカニカルシール	SiC	
	軸 受	密封玉軸受	
	プロペラ	FC200(4極0.75kW以下)、SUS316L(6極0.75kW以上)	
モータ	種類・極数	乾式水中形誘導電動機・4極、6極	
	絶 縁	E種(4極0.75kW以下)、F種(6極0.75kW以上)	
	相 ・ 電 圧	50Hz三相200V 60Hz三相200/220V	
	温度保護装置(内蔵)	サークルサーマルプロテクタ(0.75kW以下) ミニチュアプロテクタ(1.5kW以上)	
	浸水検出装置(内蔵)	電極式(1.5kW以上)	
	潤 滑 油	タービン油VG32	
材 質	フレーム	FC150(4極0.75kW以下) SUS316L(6極0.75kW以上)	
	主 軸	SUS420J2(接液部) (4極0.75kW以下) SUS420J2 (6極0.75kW)	SUS316
	ケーブル	VCT(0.75kW以下)、2PNCT(1.5kW以上)1本	

■特殊仕様

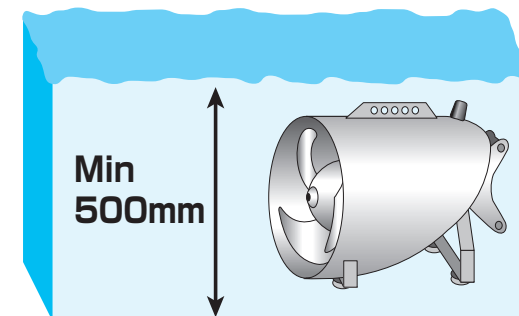
モータ変更	異電圧50Hz三相400V 60Hz三相400/440V(0.75kW以下) 60Hz三相400V(1.5kW以上)
その他	●ケーブル仕様変更 ●塗装仕様変更 ●立会試験

●上記以外の特殊仕様につきましては最寄りの営業店までお問い合わせください。

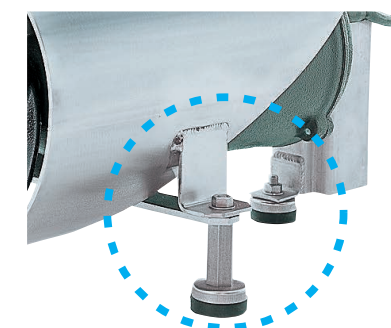
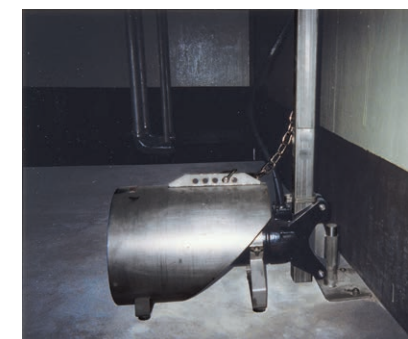


脱窒汚水処理における設置イメージ図

空気（酸素）を必要としない流量調整槽・中間流量調整槽での固形物質の沈殿防止など、水質の均質化に威力を発揮します。



全型式運転可能最低水位500mmを実現。



ミキサー自身に脚を設けていますので、槽底に設置が可能です。

MRL型

50Hz 標準仕様

型式	モータ出力 kW	極数 P	電流 A	プロペラ回転数 min ⁻¹	流量 m ³ /min		清水攪拌時出力 kW	反力 N	質量 (重量) kg	プロペラ呼び径 mm	キャブタイヤケーブル			
											材質	心数×断面積 mm ²	仕上外径 mm	長さ m
MRL21GF250	0.25	4	2.2	1420	1.91		0.09	45	27	155	VCT	4×1.25	11.1	6
MRL21GF400	0.4	4	2.3	1420	2.67		0.13	72	27	185	VCT	4×1.25	11.1	6
MRL21GF750	0.75	4	4.2	1410	3.44		0.27	117	27	190	VCT	4×1.25	11.1	6
MRL2541EC/CR	0.75	6	4.5	942	4.8		0.61	160	39	270	VCT	4×1.25	11.1	10
MRL31GF/GR1.5	1.5	6	7.8	910	6.2		0.9	120	50	300	2PNCT	7×2	15.8	10
MRL32GF/GR1.5	1.5	6	7.8	910	6.6		1.0	130	50	300	2PNCT	7×2	15.8	10
MRL33GF/GR1.5	1.5	6	7.8	910	8.1		1.2	185	50	300	2PNCT	7×2	15.8	10
MRL31GF/GR2.8	2.8	6	14.9	915	9.5		2.1	225	61	300	2PNCT	4×3.5/3×2	17.3	10
MRL32GF/GR2.8	2.8	6	14.9	915	10.2		2.2	265	61	300	2PNCT	4×3.5/3×2	17.3	10
MRL33GF/GR2.8	2.8	6	14.9	915	11.0		2.4	300	61	300	2PNCT	4×3.5/3×2	17.3	10

●表示質量は、ケーブルを除くポンプ単体の質量です。

60Hz 標準仕様

型式	モータ出力 kW	極数 P	電流 A	プロペラ回転数 min ⁻¹	流量 m ³ /min		清水攪拌時出力 kW	反力 N	質量 (重量) kg	プロペラ呼び径 mm	キャブタイヤケーブル			
											材質	心数×断面積 mm ²	仕上外径 mm	長さ m
MRL21GF250	0.25	4	1.8	1700	1.32		0.06	37	27	145	VCT	4×1.25	11.1	6
MRL21GF400	0.4	4	2.1	1700	1.70		0.10	55	27	155	VCT	4×1.25	11.1	6
MRL21GF750	0.75	4	3.8	1690	3.02		0.22	101	27	185	VCT	4×1.25	11.1	6
MRL2541EC/CR	0.75	6	4.2	1126	4.2		0.67	150	39	240	VCT	4×1.25	11.1	10
MRL31GF/GR1.5	1.5	6	7.3	1085	7.7		1.1	160	50	300	2PNCT	7×2	15.8	10
MRL32GF/GR1.5	1.5	6	7.3	1085	8.0		1.2	180	50	300	2PNCT	7×2	15.8	10
MRL31GF/GR2.8	2.8	6	13.6	1090	10.4		2.0	275	61	300	2PNCT	4×3.5/3×2	17.3	10
MRL32GF/GR2.8	2.8	6	13.6	1090	11.3		2.3	310	61	300	2PNCT	4×3.5/3×2	17.3	10

●表示質量は、ケーブルを除くポンプ単体の質量です。

標準付属品

- キャブタイヤケーブル…………… 1本

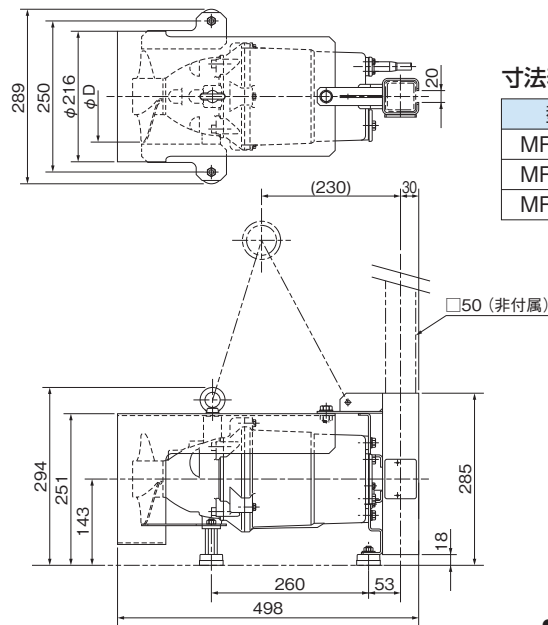
特別付属品

- 昇降装置 TOMRL型

MRL型

■外形寸法図 (例) 単位: mm

MRL200シリーズ

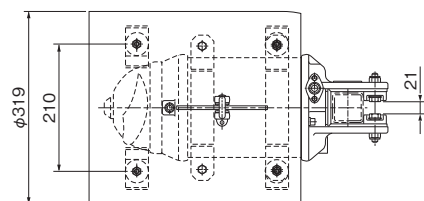


寸法表

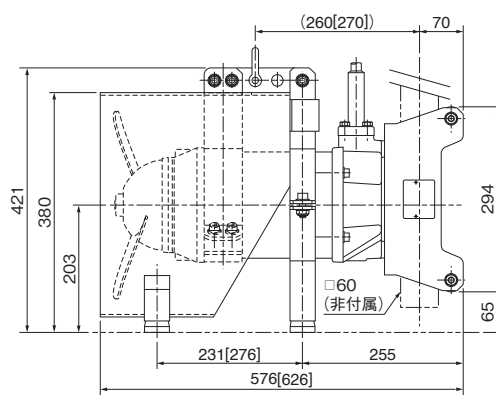
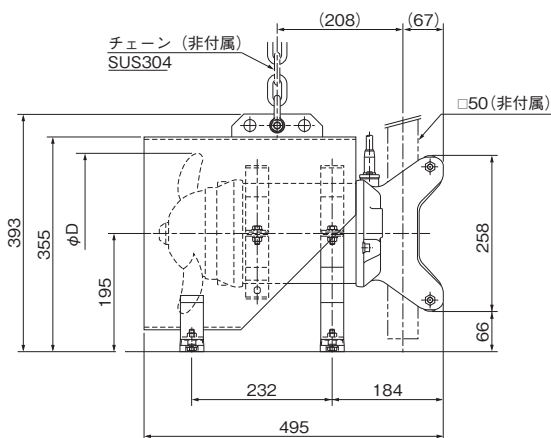
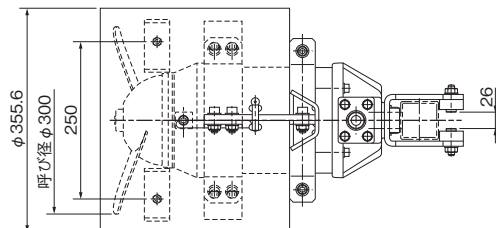
型 式	D(50Hz)	D(60Hz)
MRL21GF250	155	145
MRL21GF400	185	155
MRL21GF750	190	185

● () 内寸法は、参考値です。

MRL250シリーズ



MRL300シリーズ



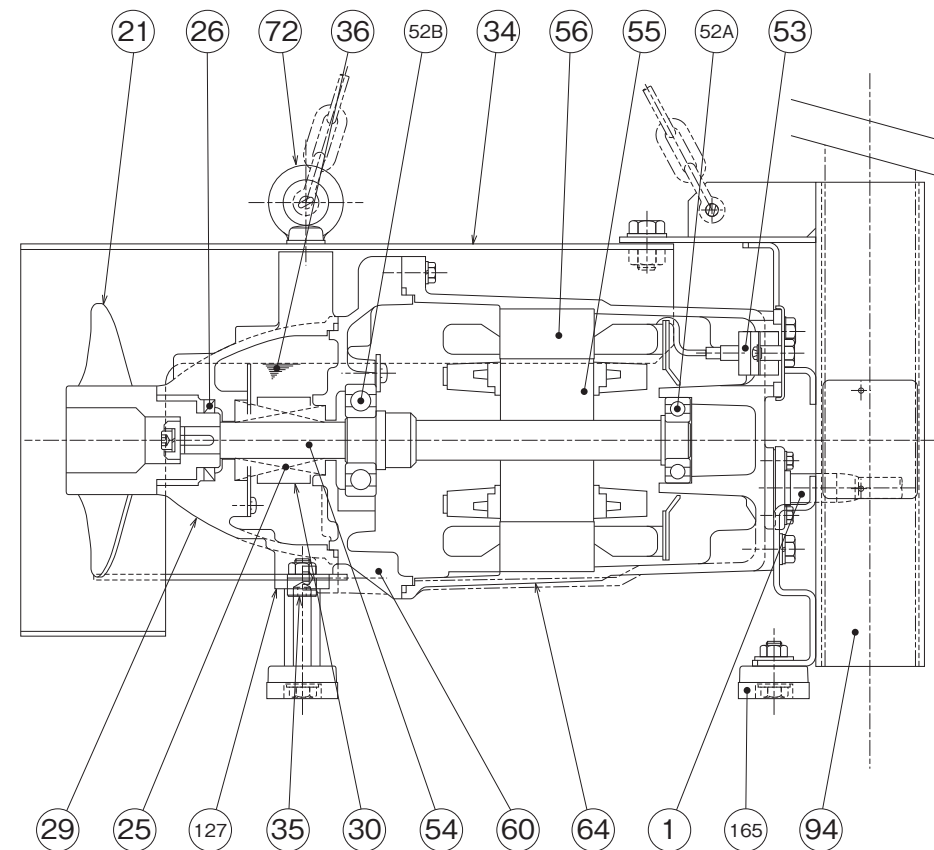
寸法表

型 式	φD	
	50Hz	60Hz
MRL2541	270	240

- [] 内寸法は、2.8kW機種の場合を示す。
- () 内寸法は、参考値です。
- 昇降装置TOMRL型 (特別付属品) 仕様については別途、弊社営業店までお問い合わせください。

■構造断面図 (例)

MRL200シリーズ



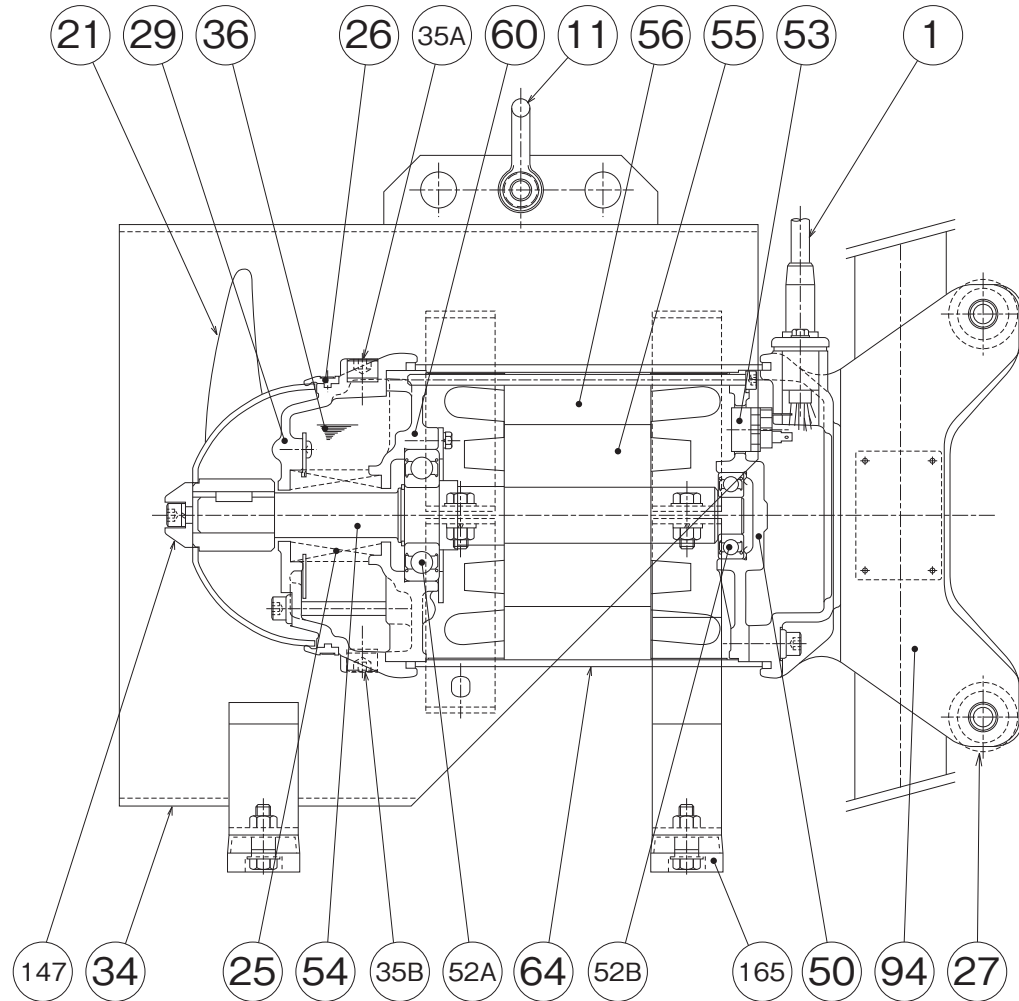
品名・材質表

品番	品 名	材 質	品番	品 名	材 質	品番	品 名	材 質
1	キャプタイヤケーブル	VCT	35	注油プラグ	SUS304	56	固定子	
21	プロペラ	FC200	36	潤滑油	タービン油	60	ベアリングハウジング	FC200
25	メカニカルシール		52A	軸 受		64	モータフレーム	FC150
26	オイルシール		52B	軸 受		72	吊りボルト	SUS304
29	オイルケーシング	FC200	53	モータ保護装置		94	ガイドブラケット	SUS304
30	オイルリング	SPCC	54	主 軸	SUS420J2(接液部)	127	ス テ ー	SUS304
34	ガイドリング	SUS304	55	回 転 子		165	ゴ ム 脚	NBR

MRL型

■構造断面図 (例)

MRL250シリーズ
EC (FC 鋳物) タイプ / CR (SCS 鋳物) タイプ

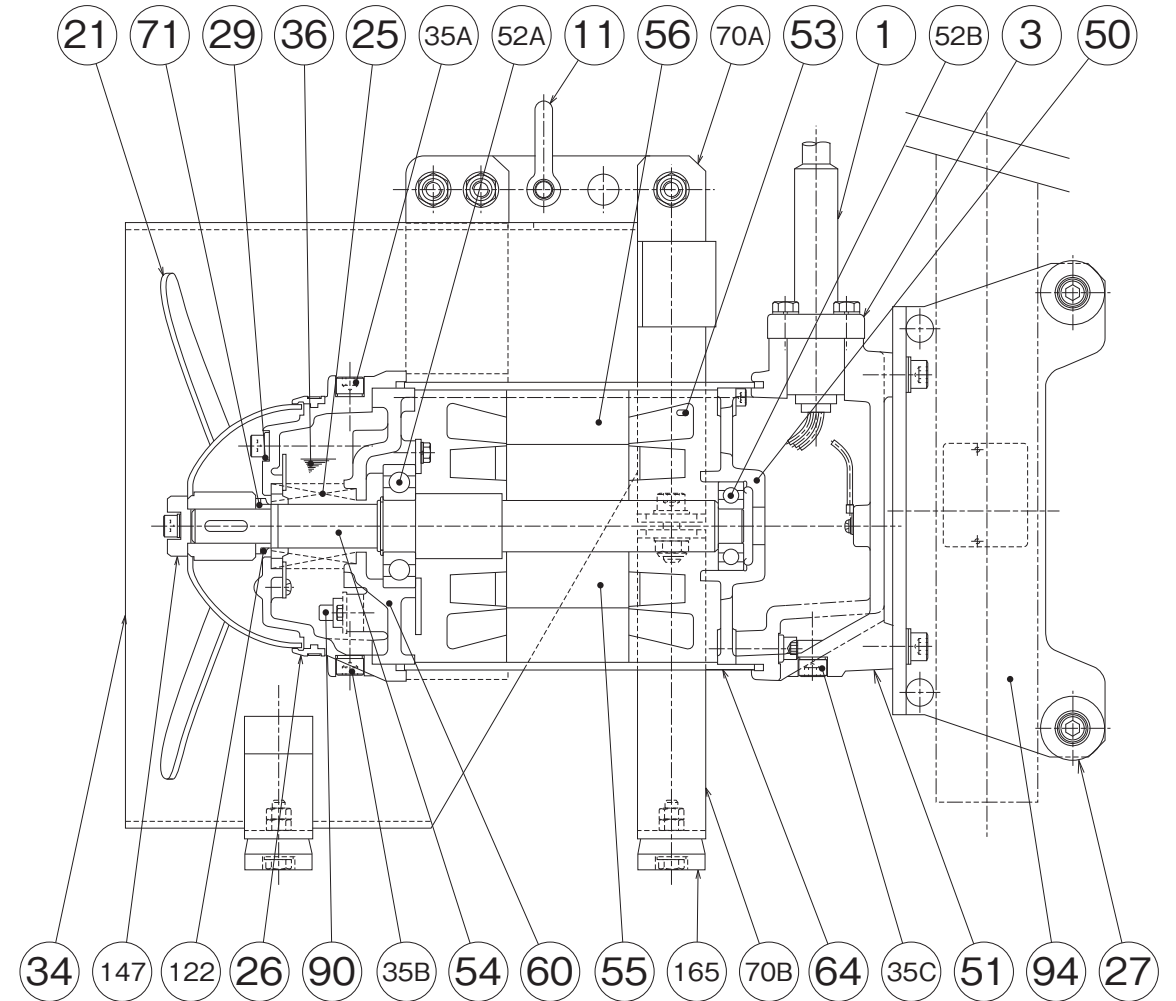


品名・材質表

品番	品名	材質	品番	品名	材質	品番	品名	材質
1	キャブタイヤケーブル	VCT	35A	注油プラグ	SUS316	55	回転子	
11	シャックル	SUS304	35B	注油プラグ	SUS316	56	固定子	
21	プロペラ	SUS316L	36	潤滑油	タービン油	60	ベアリングハウジング	FC200
25	メカニカルシール		50	モータブラケット	FC200	64	モータフレーム	SUS316L
26	ダストシールリング	NBR	52A	軸受		94	ガイドブラケット	EC:FC200 CR:SCS14
27	ローラ	樹脂	52B	軸受		147	プロペラ固定金具	SUS316
29	オイルケーシング	EC:FC200 CR:SCS14	53	モータ保護装置		165	ゴム脚	NBR
34	ガイドリング	SUS304	54	主軸	EC:SUS420J2(接液部) CR:SUS316(接液部)			

■構造断面図 (例)

MRL300シリーズ
GF (FC 鋳物) タイプ / GR (SCS 鋳物) タイプ



品名・材質表

品番	品名	材質	品番	品名	材質	品番	品名	材質
1	キャブタイヤケーブル	2PNCT	35C	点検プラグ	SUS316	64	モータフレーム	SUS316L
3	グラウンド	GF:FC250 GR:SCS14	36	潤滑油	タービン油	70A	金具 (上)	SUS304
11	シャックル	SUS316	50	モータブラケット	FC250	70B	金具 (下)	SUS304
21	プロペラ	SUS316L	51	ヘッドカバー	GF:FC250 GR:SCS14	71	軸スリーブ	SUS316
25	メカニカルシール		52A	軸受		90	浸水検出電極	
26	ダストシールリング	NBR	52B	軸受		94	ガイドブラケット	SUS316
27	ローラ	樹脂	53	モータ保護装置		122	Vリング	NBR
29	オイルケーシング	GF:FC250 GR:SCS14	54	主軸	SUS316	147	プロペラ固定金具	SUS316
34	ガイドリング	SUS304	55	回転子		165	ゴム脚	NBR
35A	注油プラグ	SUS316	56	固定子				
35B	排油プラグ	SUS316	60	ベアリングハウジング	FC250			