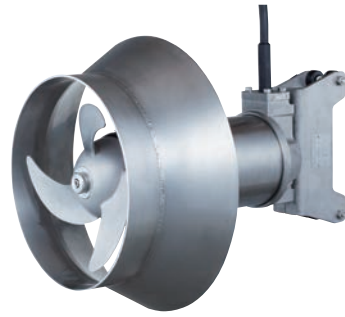


MRGD型

日本下水道事業団殿仕様による
水中ミキサー



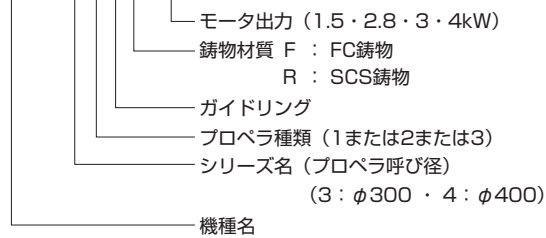
- 日本下水道事業団殿機械設備標準仕様に準拠した構造です。
- 水中モータと直結した高い効率のプロペラ形状は強力なジェット水流を生みます。
- 十分余裕のある潤滑油室内では、電極による万が一の浸水をチェックできる装置を内蔵しています。

■用途

1. 産業廃水処理、上・下水処理用。
2. 池・河川の環境保全用。
3. 混合・攪拌・溶解・混和・濃度均一化・曝気用。

型式説明 下記の型式は説明用型式例です。

MRGD 31GF1.5



■要部標準仕様

項		FC鋳物タイプ		SCS鋳物タイプ	
取扱液	液	質	汚水		
	液	温	0~40℃		
ポンプ	プロペラ	SUS316L			
	メカニカルシール	SiC			
	軸受	密封玉軸受			
	ガイドリング	SUS316			
モータ	種類	乾式水中形誘導電動機			
	極数	6極・8極			
	耐熱クラス	F種			
	相電圧	50Hz三相200V 60Hz三相200V			
	保護装置 (内蔵)	ミニチュアプロテクタ、浸水検知器			
	潤滑油	タービン油VG32			
	材質	フレーム	SUS316L (1.5/2.8kW)	SUS316L (1.5/2.8kW)	FC250 (3/4kW)
	主軸	SUS316			
	ケーブル	2PNCT			

■特殊仕様

モータ変更	異電圧50Hz三相400 60Hz三相400/440V
その他	<ul style="list-style-type: none"> ●ケーブル仕様変更 ●塗装仕様変更 ●立会試験

●上記以外の特殊仕様につきましては最寄りの営業店迄お問い合わせください。

■50Hz 標準仕様

型式	モータ出力 kW	極数 P	電流 A	プロペラ回転数 min ⁻¹	流量 m ³ /min	清水攪拌時出力 kW	反力 N	質量※ (重量) kg	プロペラ呼び径 mm	キャブタイヤケーブル			
										材質	心数×断面積 mm ²	仕上外径 mm	長さ m
MRGD31GF/GR1.5	1.5	6	7.8	910	7.3	0.9	185	47	300	2PNCT	7×2	15.8	10
MRGD32GF/GR1.5	1.5	6	7.8	910	7.7	1.0	200	47	300	2PNCT	7×2	15.8	10
MRGD33GF/GR1.5	1.5	6	7.8	910	9.6	1.2	285	47	300	2PNCT	7×2	15.8	10
MRGD31GF/GR2.8	2.8	6	14.9	915	10.7	2.1	385	57	300	2PNCT	7{4×3.5 3×2}	17.3	10
MRGD32GF/GR2.8	2.8	6	14.9	915	11.5	2.2	410	57	300	2PNCT	7{4×3.5 3×2}	17.3	10
MRGD33GF/GR2.8	2.8	6	14.9	915	12.7	2.4	490	57	300	2PNCT	7{4×3.5 3×2}	17.3	10
MRGD41GF/GR3.0	3.0	8	20.0	730	11.3	2.4	235	125/135	400	2PNCT	7{4×3.5 3×2}	17.3	10
MRGD42GF/GR3.0	3.0	8	20.0	730	12.6	2.5	375	125/135	400	2PNCT	7{4×3.5 3×2}	17.3	10
MRGD43GF/GR3.0	3.0	8	20.0	730	14.4	2.6	435	125/135	400	2PNCT	7{4×3.5 3×2}	17.3	10
MRGD41GF/GR4.0	4.0	8	22.4	710	16.6	3.2	475	125/135	400	2PNCT	7{4×3.5 3×2}	17.3	10
MRGD42GF/GR4.0	4.0	8	22.4	710	18.1	3.3	540	125/135	400	2PNCT	7{4×3.5 3×2}	17.3	10

●※ MRGD400シリーズの質量は「GFタイプ/GRタイプ」で記載しています。
GFタイプはFC鋳物、GRタイプはSCS鋳物となります。

■60Hz 標準仕様

型式	モータ出力 kW	極数 P	電流 A	プロペラ回転数 min ⁻¹	流量 m ³ /min	清水攪拌時出力 kW	反力 N	質量※ (重量) kg	プロペラ呼び径 mm	キャブタイヤケーブル			
										材質	心数×断面積 mm ²	仕上外径 mm	長さ m
MRGD31GF/GR1.5	1.5	6	7.3	1085	9.0	1.1	245	47	300	2PNCT	7×2	15.8	10
MRGD32GF/GR1.5	1.5	6	7.3	1085	9.4	1.2	275	47	300	2PNCT	7×2	15.8	10
MRGD31GF/GR2.8	2.8	6	13.6	1090	11.5	2.0	420	57	300	2PNCT	7{4×3.5 3×2}	17.3	10
MRGD32GF/GR2.8	2.8	6	13.6	1090	12.6	2.3	525	57	300	2PNCT	7{4×3.5 3×2}	17.3	10
MRGD41GF/GR3.0	3.0	8	17.4	870	13.4	2.4	345	125/135	400	2PNCT	7{4×3.5 3×2}	17.3	10
MRGD42GF/GR3.0	3.0	8	17.4	870	15.6	2.7	530	125/135	400	2PNCT	7{4×3.5 3×2}	17.3	10
MRGD41GF/GR4.0	4.0	8	20.0	840	17.7	3.4	630	125/135	400	2PNCT	7{4×3.5 3×2}	17.3	10

●※ MRGD400シリーズの質量は「GFタイプ/GRタイプ」で記載しています。
GFタイプはFC鋳物、GRタイプはSCS鋳物となります。

■標準付属品

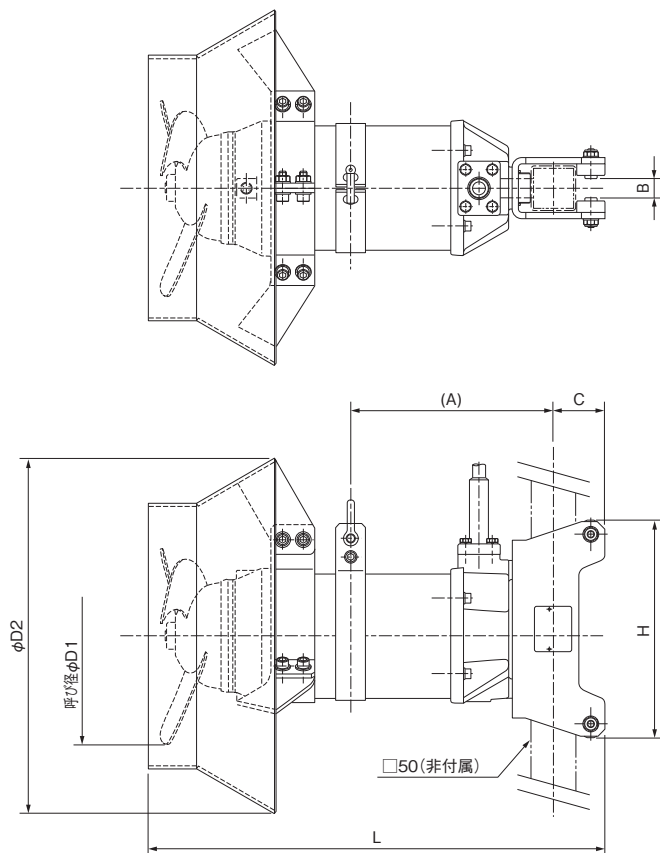
- キャブタイヤケーブル…………… 1本
- ガイドリングSUS316…………… 1個

■特別付属品

- 昇降装置TOMRGD型

MRGD型

■外形寸法図 (例) 単位: mm



(A)寸法は参考値です

50Hz 寸法表

型式	D1	D2	L	H	A	B	C
MRGD31GF/GR1.5	300	479	566	294	250	16	65
MRGD32GF/GR1.5	300	479	566	294	250	16	65
MRGD33GF/GR1.5	300	479	566	294	250	16	65
MRGD31GF/GR2.8	300	479	606	294	270	16	65
MRGD32GF/GR2.8	300	479	606	294	270	16	65
MRGD33GF/GR2.8	300	479	606	294	270	16	65
MRGD41GF/GR3.0	400	572	681	300	295	16	65
MRGD42GF/GR3.0	400	572	681	300	295	16	65
MRGD43GF/GR3.0	400	572	681	300	295	16	65
MRGD41GF/GR4.0	400	572	681	300	295	16	65
MRGD42GF/GR4.0	400	572	681	300	295	16	65

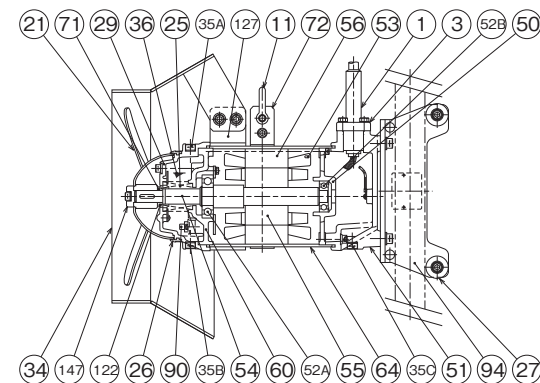
60Hz 寸法表

型式	D1	D2	L	H	A	B	C
MRGD31GF/GR1.5	300	479	566	294	250	16	65
MRGD32GF/GR1.5	300	479	566	294	250	16	65
MRGD31GF/GR2.8	300	479	606	294	270	16	65
MRGD32GF/GR2.8	300	479	606	294	270	16	65
MRGD41GF/GR3.0	400	572	681	300	295	16	65
MRGD42GF/GR3.0	400	572	681	300	295	16	65
MRGD41GF/GR4.0	400	572	681	300	295	16	65

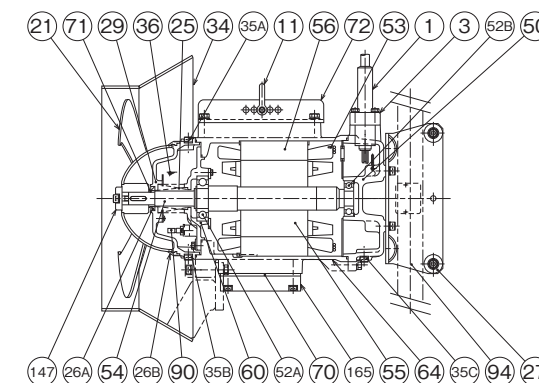
●昇降装置TOMRGD型 (特別付属品) 仕様については別途、弊社営業店までお問い合わせください。

■構造断面図 (例)

MRGD300シリーズ



MRGD400シリーズ



MRGD300シリーズ 品名・材質表

品番	品名	材質	品番	品名	材質	品番	品名	材質
1	キャブタイヤケーブル	2PNCT	35B	排油プラグ	SUS316	60	ベアリングハウジング	FC250
3	グラウンド	GF:FC250 GR:SCS14	35C	点検プラグ	SUS316	64	モータフレーム	SUS316L
11	シャックル	SUS316	36	潤滑油	タービン油 VG32	71	軸スリーブ	SUS316
21	プロペラ	SUS316L	51	ヘッドカバー	GF:FC250 GR:SCS14	72	つり金具	SUS316
25	メカニカルシール		52A	軸受		90	浸水検出電極	SUS
26	ダストシールリング	NBR	52B	軸受		94	ガイドブラケット	SUS316
27	ローラ	SUS316	53	モータ保護装置		122	Vリング	NBR
29	オイルケーシング	GF:FC250 GR:SCS14	54	主軸	SUS316	127	ステータ	SUS316
34	ガイドリング	SUS316	55	回転子		147	プロペラ固定金具	SUS316
35A	注油プラグ	SUS316	56	固定子				

MRGD400シリーズ 品名・材質表

品番	品名	材質	品番	品名	材質	品番	品名	材質
1	キャブタイヤケーブル	2PNCT	35A	注油プラグ	SUS316	56	固定子	
3	グラウンド	GF:FC250 GR:SCS14	35B	排油プラグ	SUS316	60	ベアリングハウジング	FC250
11	シャックル	SUS316	35C	点検プラグ	SUS316	64	モータフレーム	GF:FC250 GR:SCS14
21	プロペラ	SUS316L	36	潤滑油	タービン油 VG32	70	防振ゴム用金具	SUS316
25	メカニカルシール		50	モータブラケット	GF:FC250 GR:SCS14	71	軸スリーブ	SUS316
26A	オイルシール		52A	軸受		72	つり金具	SUS316
26B	ダストシールリング	NBR	52B	軸受		90	浸水検出電極	SUS
27	ローラ	SUS316	53	モータ保護装置		94	ガイドブラケット	SUS316
29	オイルケーシング	GF:FC250 GR:SCS14	54	主軸	SUS316	147	プロペラ固定金具	SUS316
34	ガイドリング	SUS316	55	回転子		165	防振ゴム	NBR