

BG型 一般社団法人 公共建築協会殿の「水中モーターポンプ」評価品です。

日本下水道事業団殿仕様による
水中汚水ポンプ（主ポンプ）

- 日本下水道事業団殿機械設備標準仕様に準拠した構造です。



着脱装置仕様

■用途

- 1.日本下水道事業団殿機械設備標準仕様に準拠する主ポンプ用。
- 2.合併処理・下水処理・し尿処理プラントの処理工程用。
- 3.各種処理プラントの排水用。

型式説明 下記の型式は説明用型式例です。



■要部標準仕様

項目		吐出し口径(mm)											
		80	100	150	200	250	300	350	400	450	500		
取扱液	液 質	汚水・雑排水・汚物・異物を含む液											
	液 温	0~40℃											
ポンプ	構造	羽根車	ノンクログ										
		軸封	ダブルメカニカルシール (オイルリフター装備)										
		軸受	密封玉軸受										
	材質	羽根車	SCS13										
		ケーシング	FC200(100mm以下)、FC250(150mm以上)										
		サクシオンカバー	FC200(100mm以下)、FC250(150mm以上)										
	軸封(メカニカルシール)	SiC											
モータ	種類・極数	乾式水中形誘導電動機・4、6、8、10、12極											
	耐熱クラス	E種(3.7kW以下)、F種(5.5kW以上)											
	相電圧	50Hz三相200、400V 60Hz三相200/220、400/440V											
	温度保護装置(内蔵)	サークルサーマルプロテクタ(7.5kW以下) ミニチュアプロテクタ(11kW以上)											
	浸水保護装置(内蔵)	浸水検出フロート											
	潤滑油	タービン油VG32											
	材質	フレーム	FC150(3.7kW以下)、FC200(5.5kW以上)										
主軸		13Crステンレス鋼											
ケーブル		2PNCT(動力用・制御用共)											
配管との接続		JISB2239、JISB2062(100mm以下)											
		JISB2062、JISB2064(150mm以上)											
塗装		日本下水道事業団殿仕様工ボキ樹脂塗装											

■50/60Hz 共通標準仕様

吐出し口径 mm	型式	極数 P	出力 kW	相電圧 (三相) V	始動方式	冷却方式	質量 (重量) kg	異物通過径 mm	キャプタイヤケーブル					
									材質	動力用		制御用		長さ m
	着脱装置仕様								心数×断面積 mm ²	仕上外径 mm	心数×断面積 mm ²	仕上外径 mm		
80	TOS80BG42.2	4	2.2	200	じか入	自然冷却	80	56	2PNCT	4×2	12.2	4×1.25	11.3	6
80	TOS80BG43.7	4	3.7	200	じか入	自然冷却	90	56	2PNCT	4×2	12.2	4×1.25	11.3	6
80	TOS80BG45.5	4	5.5	200	じか入	自然冷却	158	56	2PNCT	4×3.5	14.1	4×1.25	11.3	8
80	TOS80BG47.5	4	7.5	200	じか入	自然冷却	169	56	2PNCT	4×5.5	16.8	4×1.25	11.3	8
100	TOS100BG43.7	4	3.7	200	じか入	自然冷却	100	70	2PNCT	4×2	12.2	4×1.25	11.3	6
100	TOS100BG45.5	4	5.5	200	じか入	自然冷却	168	70	2PNCT	4×3.5	14.1	4×1.25	11.3	8
100	TOS100BG47.5	4	7.5	200	じか入	自然冷却	179	70	2PNCT	4×5.5	16.8	4×1.25	11.3	8

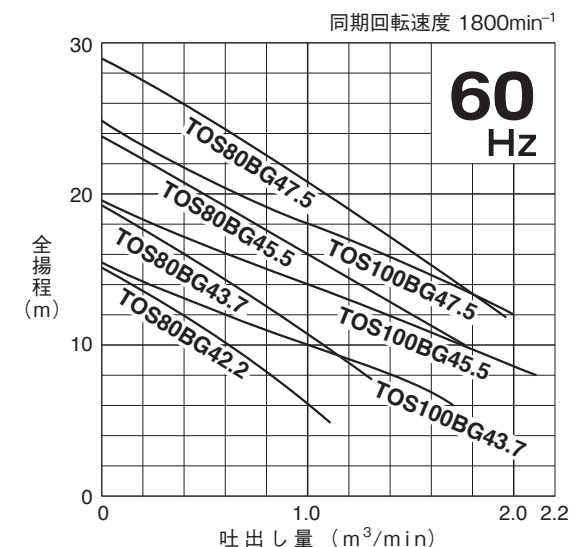
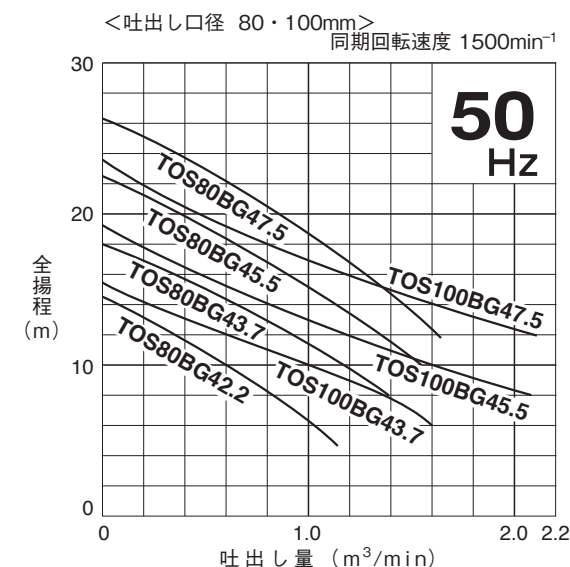
- 表示質量は、ケーブルを除くポンプ単体の質量です。
- 制御用ケーブルについて、出力7.5kW以下の2心は未使用です。

■特殊仕様

モータ変更	(37kW以下)異電圧50Hz400V 60Hz400/440V (45kW以上)異電圧50Hz200V 60Hz200/220V
材質変更	羽根車 FC200(100mm以下)・FC250(150mm以上) SCS14/CAC406/高クロム鑄鉄(HiCrFC) サクシオンカバー SCS13/14 冷却外胴 SUS
その他	●高温水仕様 ※ ●ケーブル仕様変更 ●立会試験

- ※高温水仕様は適用できないものもありますので別途お問い合わせください。
- 上記以外の特殊仕様につきましては最寄りの営業店までお問い合わせください。

■性能曲線



■着脱装置仕様標準付属品

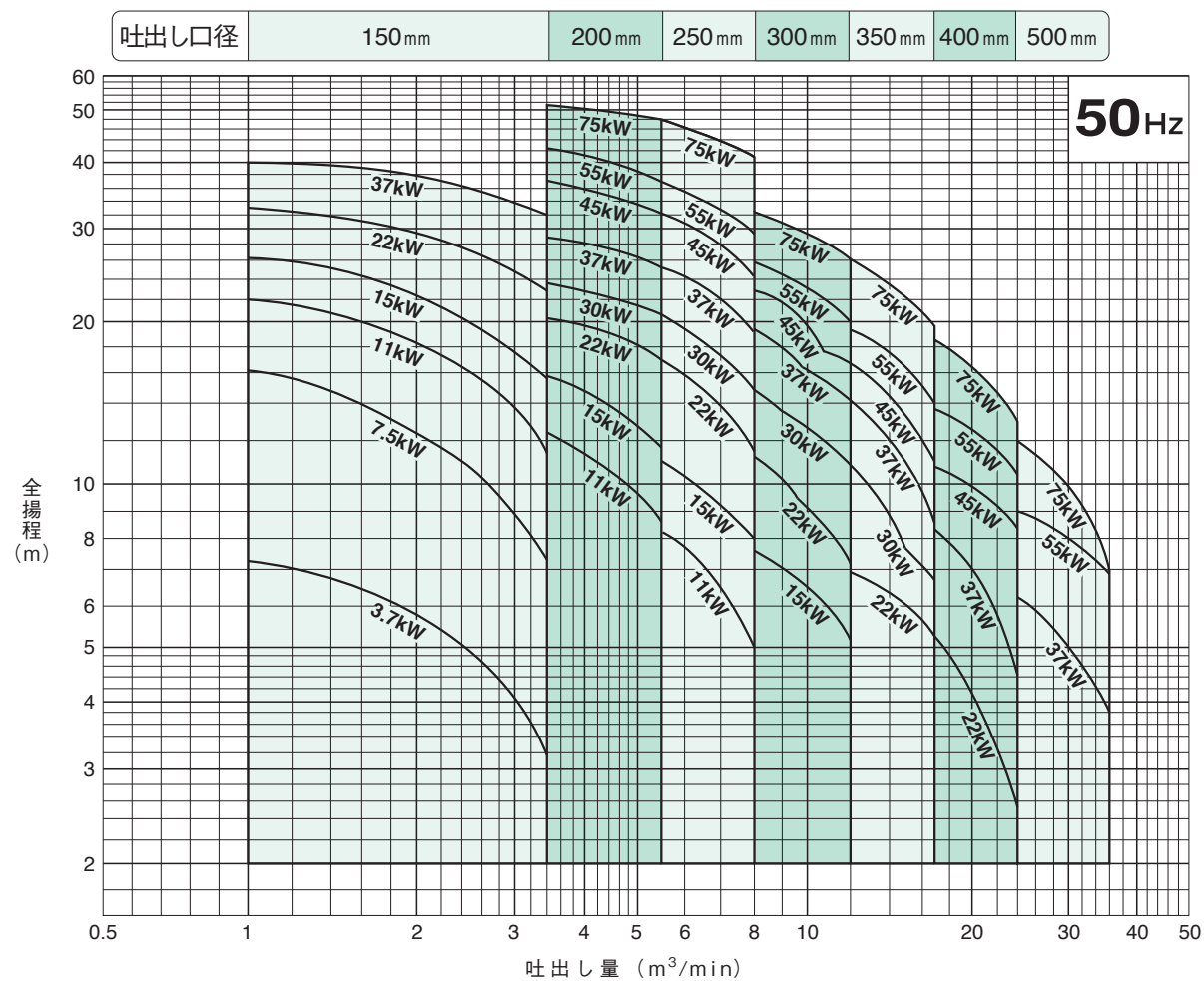
- キャプタイヤケーブル……………2本
- ガイドサポート SUS304 (SUS304 ボルト付)……………1式
- 着脱バンド FC200 (SUS304 ボルト付)……………1式
質量 (重量): 吐出し口径 80mm用 23kg
100mm用 3.7kW 23kg
5.7・7.5kW 31kg
- ガイドフック FCD450 (SUS304 ボルト付) ……1式
- ポンプ昇降用チェーン SUS304 (SUS304 シャックル付5m)……………1本
- ガイドコネクタ SUS304 (SUS304 ボルト付)……………1式
- 基礎ボルト SUS304……………1式
- 地上銘板……………1式

■特別付属品

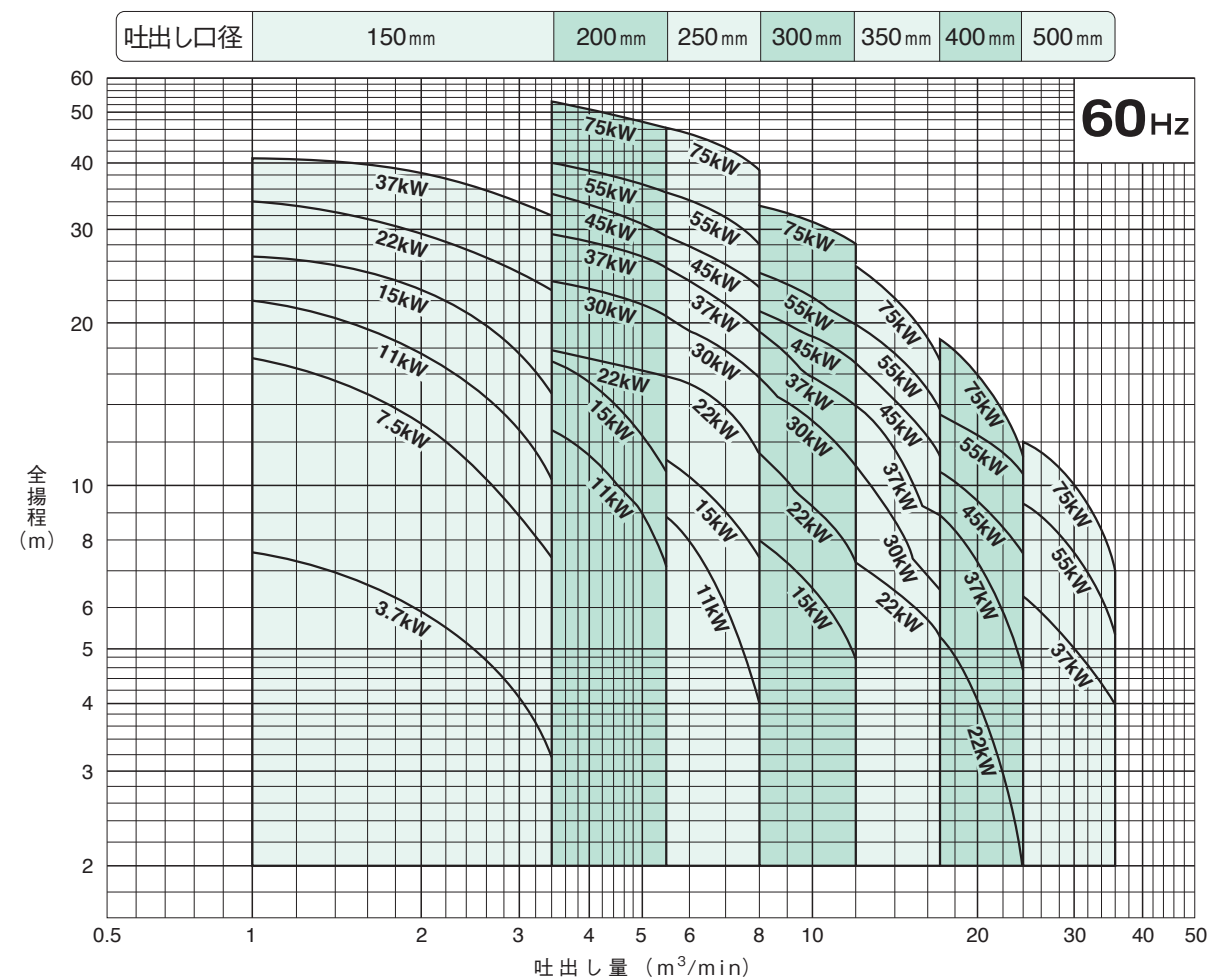
- 制御機器 (制御盤、フロート式水位検出器)
- マンホール
- 隔膜式連成計……………1個
- 自動空気抜弁……………1個
- ガイドパイプ SUS304……………1式
- 動力ケーブル用端子箱……………1個
- 特殊工具……………1式
- 軸封用シール……………1台分

BG型

■ 選定図



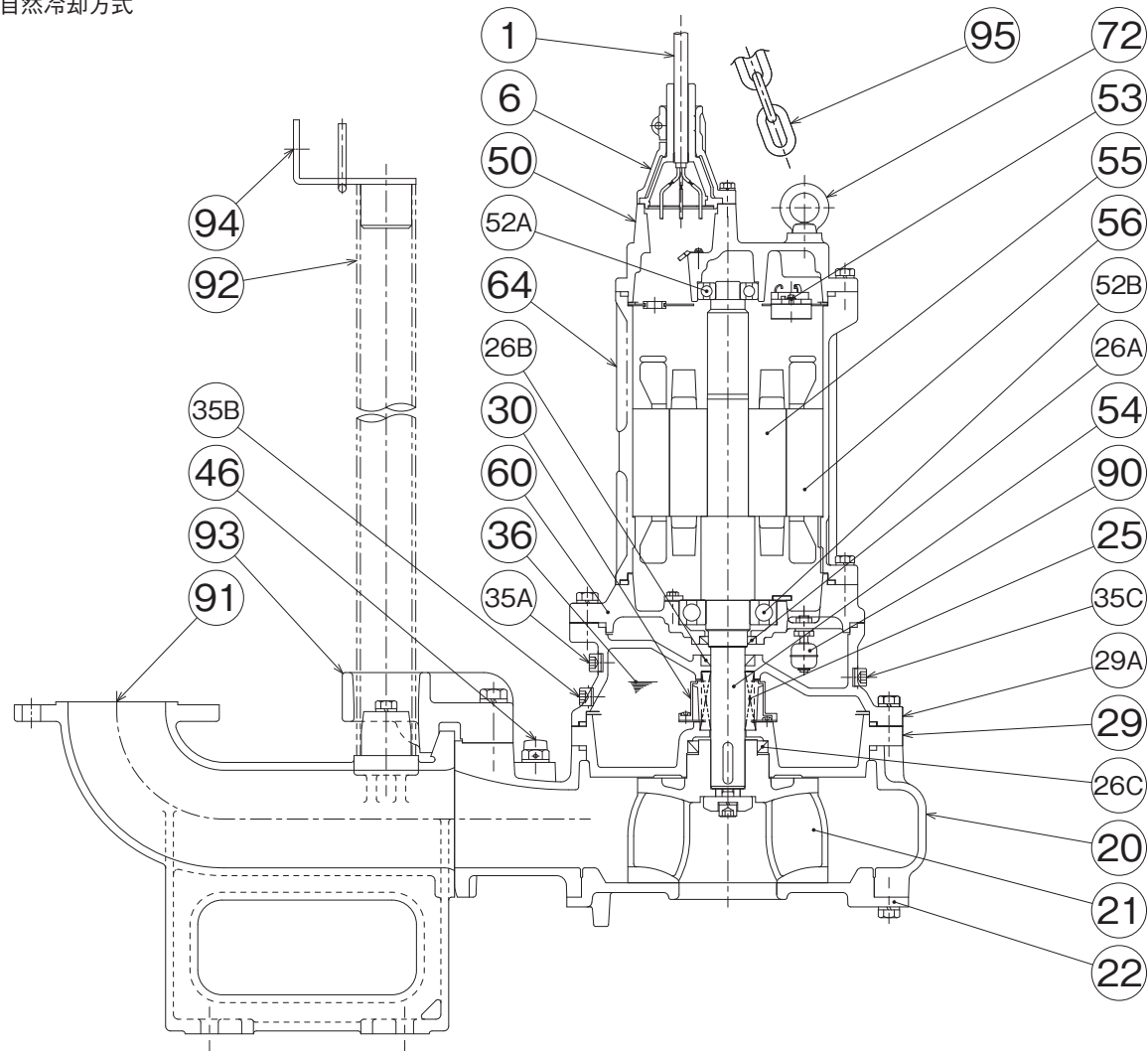
■ 選定図



BG型

■構造断面図 (例)

自然冷却方式

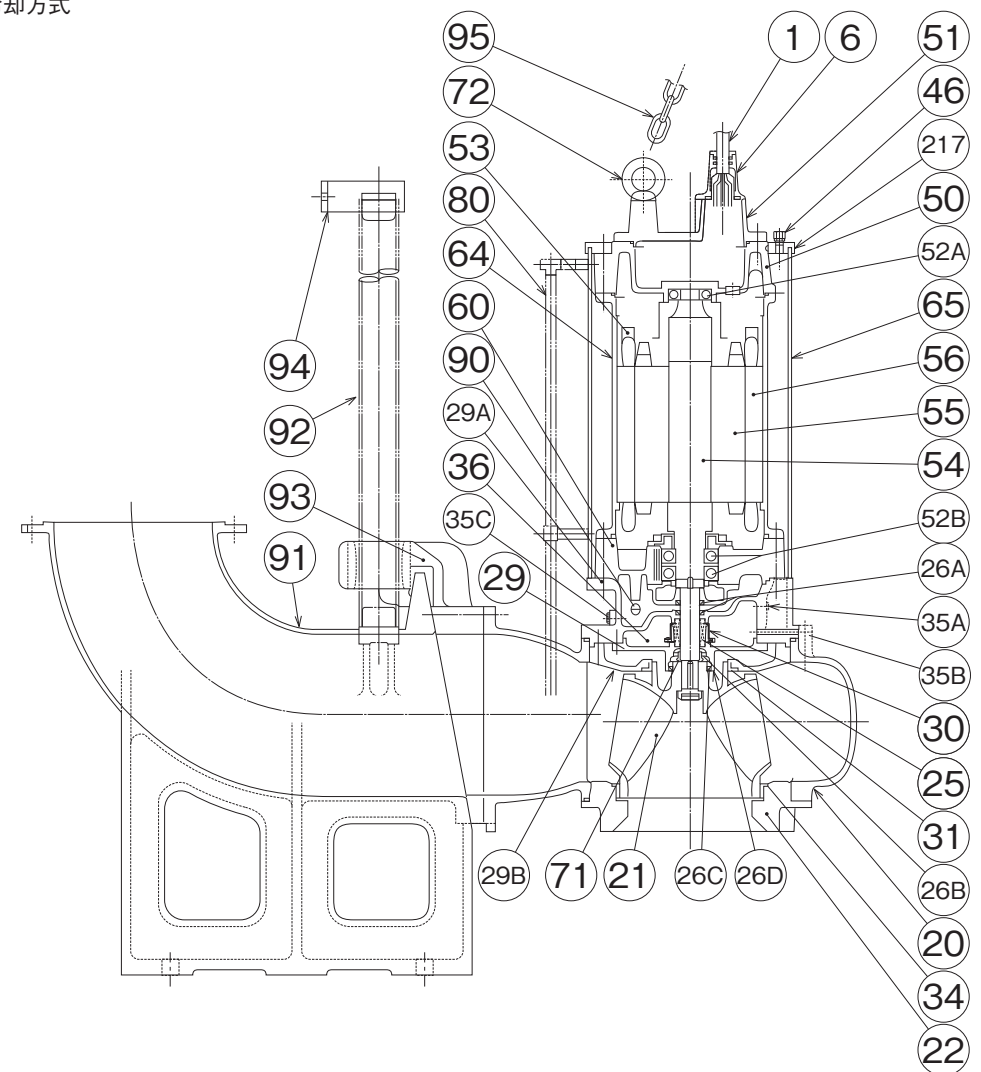


品名・材質表

品番	品名	材質	品番	品名	材質	品番	品名	材質
1	キャブタイヤケーブル	2PNCT	30	オイルリフター	樹脂/SPCC	55	回転子	
6	スタッフィングボックス	FC200	35A	注油プラグ	SUS304	56	固定子	
20	ポンプケーシング	FC200/250	35B	排油プラグ	SUS304	60	ベアリングハウジング	FC150/200
21	羽根車	SCS13	35C	ドレンプラグ	SUS304	64	モータフレーム	FC150/200
22	サクシジョンカバー	FC200/250	36	潤滑油	タービン油VG32	72	吊りボルト	SUS304
25	メカニカルシール		46	エアバルブ	樹脂	90	浸水検出フロート	
26A	オイルシール		50	モータブラケット	FC150/200	91	着脱バンド	FC200
26B	オイルシール		52A	上部軸受		92	ガイドパイプ	SUS304TP(非付属)
26C	オイルシール		52B	下部軸受		93	ガイドフック	FCD450
29	オイルケーシング	FC200/250	53	モータ保護装置		94	ガイドサポート	SUS304
29A	ケーシングカバー	FC200/250	54	主軸	SUS420J2/SUS420J2(後液部)	95	チェーン	SUS304

■構造断面図 (例)

自己冷却方式



品名・材質表

品番	品名	材質	品番	品名	材質	品番	品名	材質
1	キャブタイヤケーブル	2PNCT	31	ウェアリング	SCS13	56	固定子	
6	スタッフィングボックス	FC200	34	マウスリング	SCS13	60	ベアリングハウジング	FC200
20	ポンプケーシング	FC250	35A	注油プラグ	SUS304	64	モータフレーム	FC200
21	羽根車	SCS13	35B	排油プラグ	SUS304	65	アウトカパー	SS400
22	サクシジョンカバー	FC250	35C	ドレンプラグ	SUS304	71	軸スリーブ	SUS304
25	メカニカルシール		36	潤滑油	タービン油VG32	72	吊りボルト	SUS304
26A	オイルシール		46	エアバルブ	SUS304	80	冷却パイプ	SUS
26B	オイルシール		50	モータブラケット	FC200	90	浸水検出フロート	
26C	オイルシール		51	ヘッドカバー	FC200	91	着脱バンド	FC200
26D	ラビリンスリング	SUS304	52A	上部軸受		92	ガイドパイプ	SUS304TP(非付属)
29	オイルケーシング	FC250	52B	下部軸受		93	ガイドフック	FCD450
29A	ケーシングカバー	FC250	53	モータ保護装置		94	ガイドサポート	SUS304
29B	ケーシングプレート	FC250	54	主軸	SUS420J2	95	チェーン	SUS304
30	オイルリフター	SPCC	55	回転子		217	押え板	SS400