

KRS型



5.5~11kW

22kW (1022型)

30・37kW

- 4極モータ (30~37kWは6極仕様) を採用し、シンプル構造で耐久性・利便性も重視した当社の汎用ポンプを代表する機種です。
- 低水位運転にもモータ冷却効果をもたせた、当社オリジナルの片水路、上吐出し形ですから、狭い場所を有効利用できます。
- KRS-1230 / 1437型は電極式浸水検出器を標準装備しています。
- 吐出し管付フランジ仕様 (特別付属品) により、配管接続が簡単にできます。

■用途

1. 土木 (河川・港湾・橋梁・ダム・トンネル・地下鉄・上下水道) 工事排水用。
2. 各種工場での揚水・排水用

出力55~110kWまで製作しています。
詳しくは最寄りの営業店までお問い合わせください。

■要部標準仕様

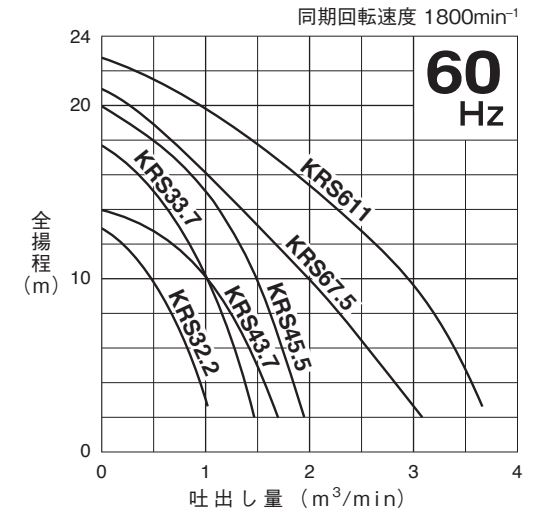
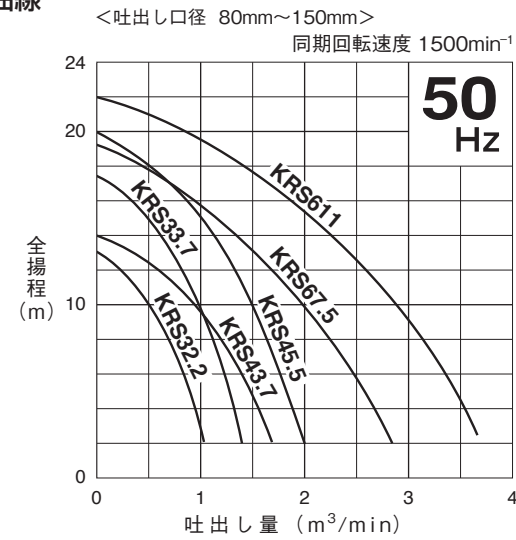
項目	吐出し口径(mm)						
	80	100	150	200	250	300	350
取扱液	液 質	工事排水・土砂水					
	液 温	0~40℃					
ポンプ	構造	羽 根 車	オープン、クローズ(KRS1022)				
		軸 封	ダブルメカニカルシール (オイルリフター装備)				
		軸 受	密封玉軸受				
	材質	羽 根 車	FCD700、高クロム鑄鉄(HiCrFC)				
		ケーシング	FC200				
		サクシオンカバー	FC200、高クロム鑄鉄(HiCrFC)				
	軸封(メカニカルシール)	SiC					
モータ	種 類 ・ 極 数	乾式水中形誘導電動機・4極、6極					
	耐 熱 ク ラ ス	F種					
	相 ・ 電 圧	50Hz三相200V 60Hz三相200/220V					
	保 護 装 置 (内 蔵)	サークルサーマルプロテクタ(22kW以下) ミニチュアプロテクタ(30~37kW)					
	浸水検出器(内蔵)	電極式(30kW以上)					
	潤 滑 油	タービン油 VG32					
	材質	フ レ ーム	FC200				
主 軸		SUS420J2					
ケ ー ブ ル		2PNCT・F					
接 続	ホースカップリング、 特殊フランジ(30~37kW)						

■特殊仕様

モータ変更	異電圧50Hz三相400V 60Hz三相400/440V
材質変更	羽根車SCS13/14 サクシオンカバーSCS13/14 スレーナスタンドSUS304(溶接構造)
吐出し口変更	センターフランジ仕様 吐出し短管仕様 ねじ込みフランジ仕様
その他	●ケーブル仕様変更 ●塗装仕様変更 ●高温水仕様 ※ ●耐海水仕様

●※高温水仕様は適用できないものもありますので別途お問い合わせください。
●上記以外の特殊仕様につきましては最寄りの営業店までお問い合わせください。

■性能曲線



■50/60Hz 共通標準仕様

吐出し口径 mm	型 式	出力 kW	相・電圧 (三相) V	全揚程 m	吐出し量 m ³ /min	始動方式	質量 (重量) kg	異物 通過径 mm	キャブタイヤケーブル			
									材質	心数×断面積 mm ²	仕上外径 mm	長さ m
80	KRS32.2	2.2	200	10	0.5	じか入	72	12	2PNCT・F	4×2	14.4	8
80	KRS33.7	3.7	200	15	0.5	じか入	91/89	12	2PNCT・F	4×2	14.4	8
100	KRS43.7	3.7	200	10	1.0	じか入	88	12	2PNCT・F	4×2	14.4	8
100	KRS45.5	5.5	200	15	1.0	じか入	100/97	12	2PNCT・F	4×3.5	16.8	8
150	KRS67.5	7.5	200	10	2.0	じか入	141	20	2PNCT・F	4×5.5	19.8	8
150	KRS611	11	200	15	2.0	じか入	163/155	20	2PNCT・F	4×8	21.7	8

●表示質量は、ケーブルを除くポンプ単体の質量です。

■標準付属品

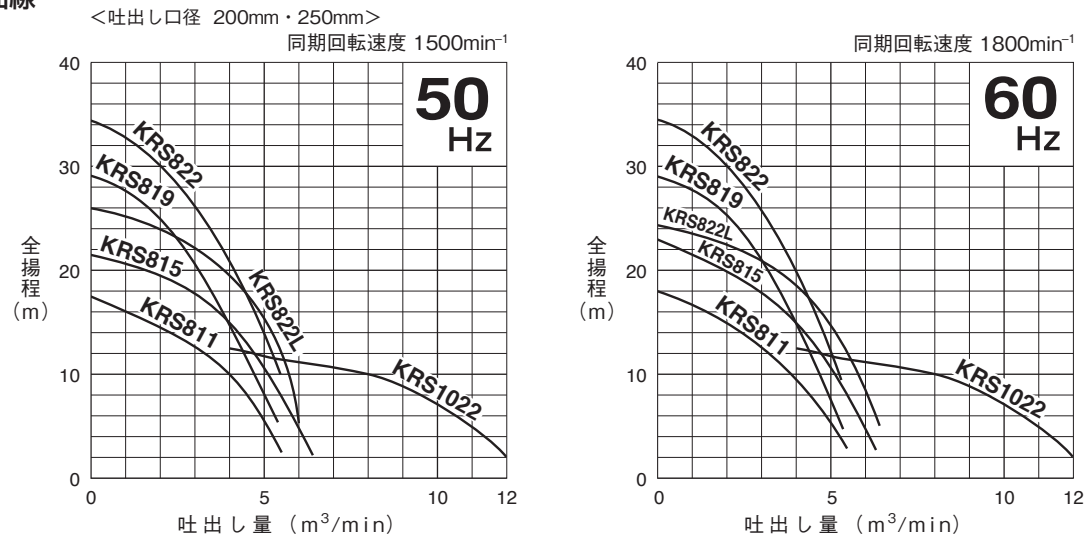
- キャブタイヤケーブル..... 1本
- ホースカップリング..... 1個

■特別付属品

- 制御機器

KRS型

■性能曲線



■50/60Hz 共通標準仕様

吐出し口径 mm	型 式	出力 kW	相・電圧 (三相) V	全揚程 m	吐出し量 m ³ /min	始動方式	質量 {重量} kg	異物 通過径 mm	キャブタイヤケーブル			
									材質	心数×断面積 mm ²	仕上外径 mm	長さ m
200	KRS811	11	200	10	4.0	じか入	179	30	2PNCT・F	4×8	21.7	8
200	KRS815	15	200	15	4.0	じか入	240	25	2PNCT・F	4×14	25.6	8
200	KRS819	18.5	200	20/15	3.0/4.0	じか入	360	25	2PNCT・F	4×22	31.6	10
200	KRS822	22	200	30/20	2.0/4.0	じか入	380	25	2PNCT・F	4×22	31.6	10
200	KRS822L	22	200	15	5.0	じか入	380	25	2PNCT・F	4×22	31.6	10
250	KRS1022	22	200	10	8.0	じか入	390	25	2PNCT・F	4×22	31.6	10

●表示質量は、ケーブルを除くポンプ単体の質量です。

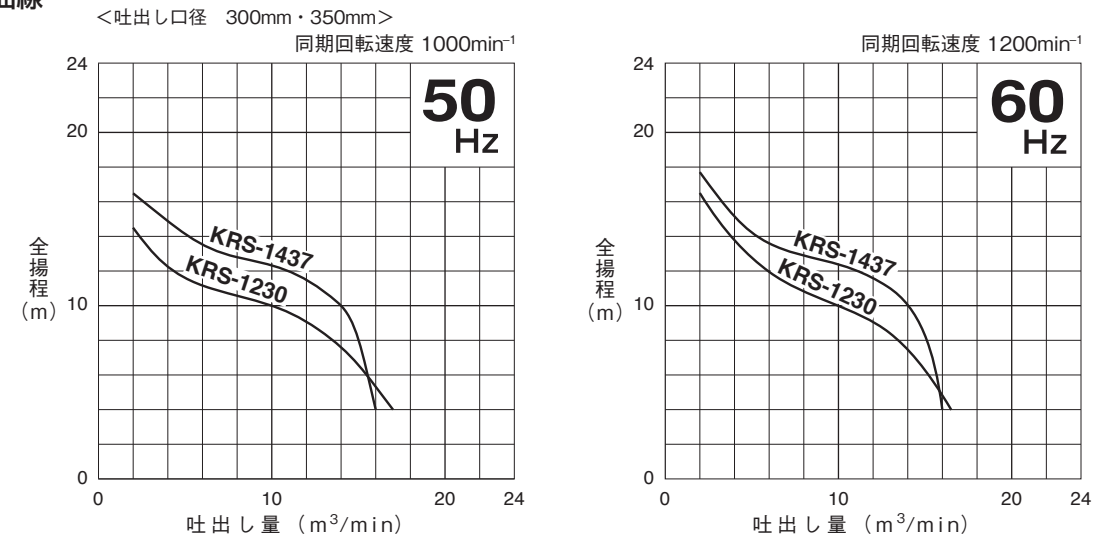
■標準付属品

- キャブタイヤケーブル…………… 1本
- ホースカップリング…………… 1個

■特別付属品

- 制御機器

■性能曲線



■50/60Hz 共通標準仕様

吐出し口径 mm	型 式	出力 kW	相・電圧 (三相) V	全揚程 m	吐出し量 m ³ /min	始動方式	質量 {重量} kg	異物 通過径 mm	キャブタイヤケーブル			
									材質	心数×断面積 mm ²	仕上外径 mm	長さ m
300	KRS-1230	30	200	10	10	スターデルタ	700	50	2PNCT・F	10 { 6×30 1×22 3×2 }	41.1	10
350	KRS-1437	37	200	10	14	スターデルタ	750	50	2PNCT・F	10 { 6×30 1×22 3×2 }	41.1	10

●表示質量は、ケーブルを除くポンプ単体の質量です。

■標準付属品

- キャブタイヤケーブル…………… 1本
- 電極式浸水検出器…………… 1式
- 特殊相フランジ（ボルト・パッキン付）…………… 1式

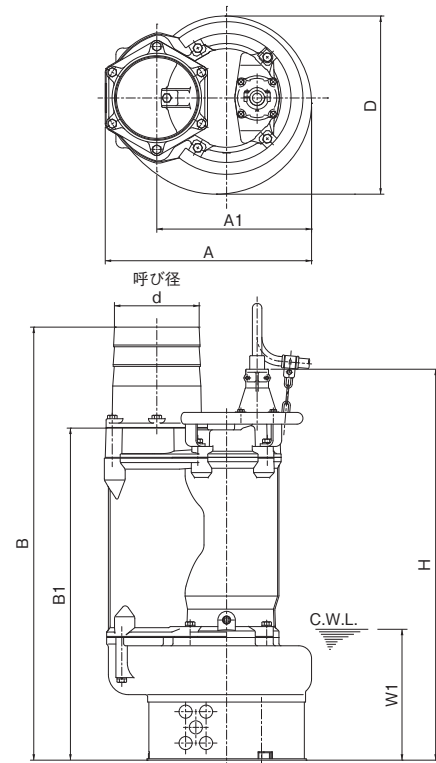
■特別付属品

- 制御機器

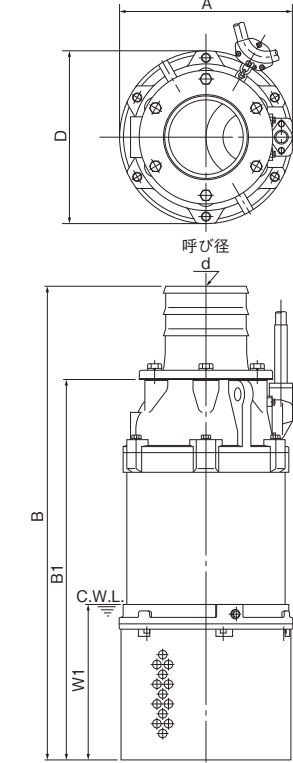
KRS型

■外形寸法図（例） 単位：mm

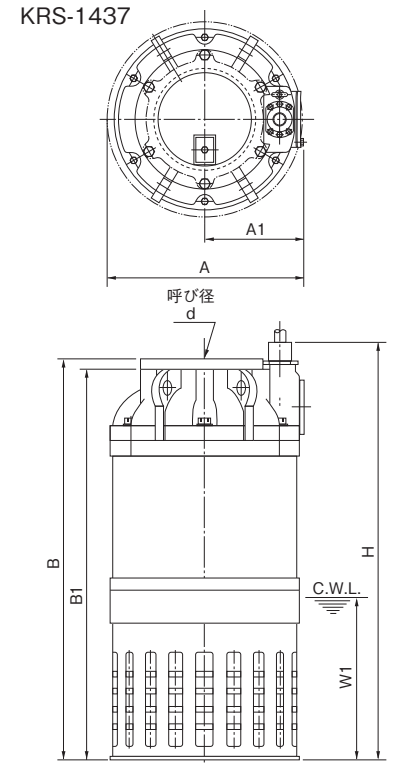
2.2～22kW（KRS1022を除く）



KRS1022



KRS-1230
KRS-1437



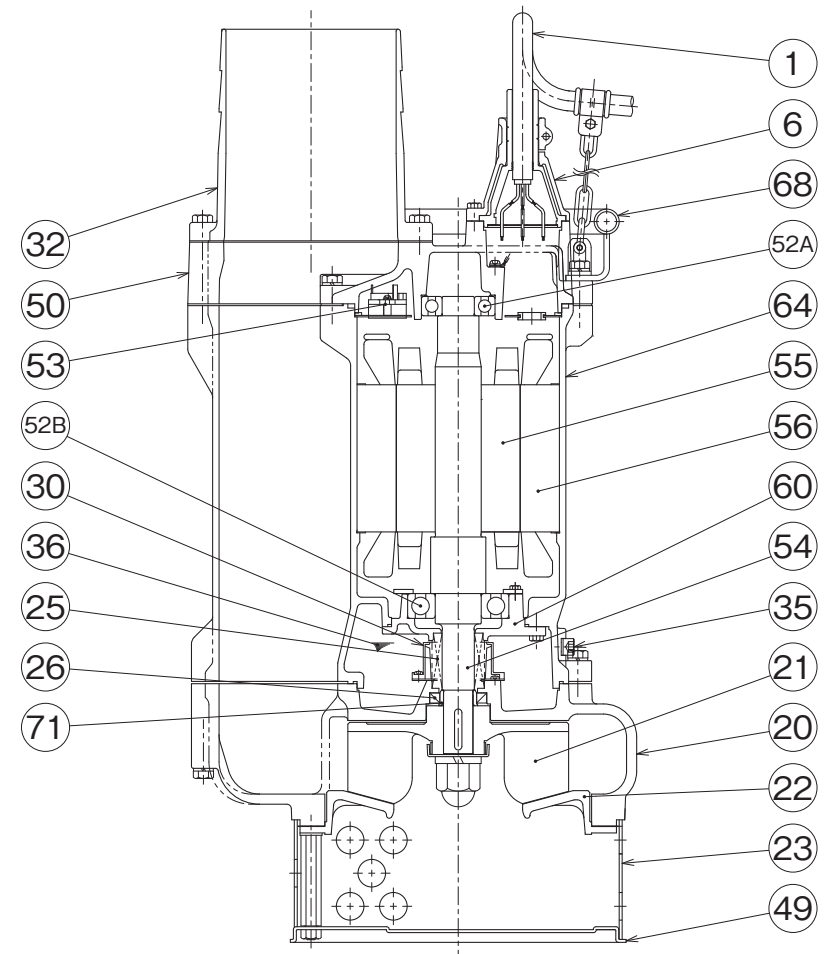
●※この図のフランジ部は特殊フランジです。

寸法表

型 式	d	A	A1	B	B1	D	H	W1
KRS32.2	80	340	253	622	499	311	599	145
KRS33.7	80	362/349	272/259	707	584	346/320	684	155
KRS43.7	100	349	259	722	584	320	684	155
KRS45.5	100	364/351	272/259	747	609	346/323	709	155
KRS67.5	150	418	305	866	683	379	798	175
KRS611	150	436/418	323/305	875/873	692/690	407/379	827/825	180/175
KRS811	200	473	355	993	761	409	896	300
KRS815	200	481	347	1069	837	440	949	275
KRS819	200	576	445	1241	1010	530	1200	345
KRS822	200	576	445	1241	1010	530	1200	345
KRS822L	200	576	445	1241	1010	530	1200	345
KRS1022	250	525	—	1419	1136	524	—	450
KRS-1230	300	670	335	1334	1310	—	1403	480
KRS-1437	350	670	335	1344	1310	—	1403	480

■構造断面図（例）

KRS811



品名・材質表

品番	品 名	材 質	品番	品 名	材 質	品番	品 名	材 質
1	キャブタイヤケーブル	2PNCT・F	30	オイルリフター	樹脂/SPCC	53	モータ保護装置	
6	スタッフィングボックス	FC200	32	ホースカップリング	FC200	54	主 軸	SUS420J2/SUS420J2(後流部)
20	ポンプケーシング	FC200	35	注油プラグ	SUS304	55	回 転 子	
21	羽 根 車	FCD700/HiCrFC	36	潤 滑 油	タービン油	56	固 定 子	
22	サクシヨンカバー	FC200/HiCrFC	49	底 板	SPC	60	ベアリングハウジング	FC200
23	ス ト レ ー ナ	SPC	50	モータブラケット	FC200	64	モータフレーム	FC200
25	メカニカルシール		52A	上 部 軸 受		68	ハ ン ド ル	SGP+SPC/SGP+SS
26	オイルシール		52B	下 部 軸 受		71	軸 ス リ ー プ	SUS403/SUS304

●掲載例以外の型式の構造断面図については、最寄りの営業店迄お問い合わせください。