

# HSU型



- 異物通過径が30mmと大きいので、多様な異物を含んだ液に対応できます。
- モータに余裕があり、気中露出連続運転も行えますので、下水道水替え工事などにも適しています。
- モータ出力0.55kWのモータを搭載し、過酷な条件にも余裕を持たせました。
- ハイギャップ構造のハイスピン形羽根車の採用で、砂によるロックに強く、さらに高クロム鑄鉄の採用により耐摩耗性にも信頼がおけます。

## ■用途

- 1.一般土木・建築工事の排水用。
- 2.雨水・湧水・溜り水の排水用。
- 3.一般の揚水・排水用。
- 4.下水道水替え工所用。

## ■要部標準仕様

項目	吐出口径(mm)	50	
取扱液	液 質	雨水・湧水・工事排水・土砂水	
	液 温	0~40℃	
ポンプ	構造	羽 根 車	ハイスピン
		軸 封	ダブルメカニカルシール (オイルリフター装備)
		軸 受	密封玉軸受
	材質	羽 根 車	高クロム鑄鉄(HiCrFC)
		ケーシング	FCD450
	軸封(メカニカルシール)	SiC	
モータ	種 類 ・ 極 数	乾式水中形誘導電動機・2極	
	耐 熱 ク ラ ス	E種	
	相 ・ 電 圧	50Hz単相100V 60Hz単相100V	
	保 護 装 置 ( 内 蔵 )	サークルサーマルプロテクタ	
	潤 滑 油	タービン油VG32	
	材質	フ レ ー ム	ADC12
主 軸		SUS403	
ケ ー ブ ル		VCT	
接 続		ホースカップリング	

## ■特殊仕様

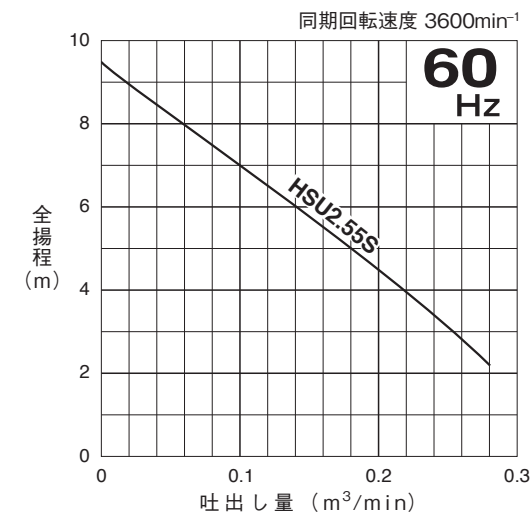
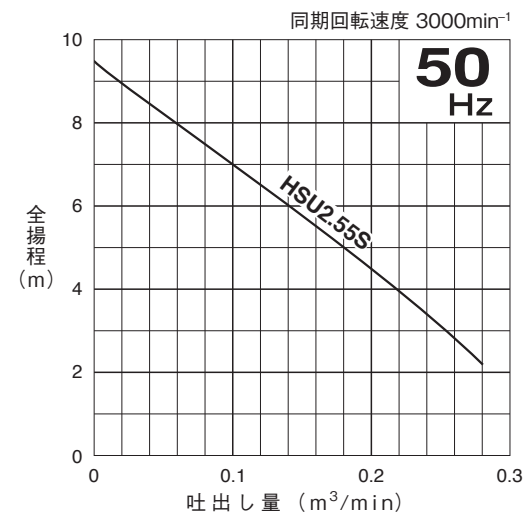
潤滑油変更	●流動パラフィンVG15
吐出口変更	●吐出し短管付フランジ仕様 ●ねじ込みフランジ仕様
その他	●ケーブル仕様変更 ●塗装仕様変更

●上記以外の特殊仕様につきましては最寄りの営業店迄お問い合わせください。



イメージ図

## ■性能曲線



## ■50/60Hz 共通標準仕様

吐出し口径 mm	型 式	出力 kW	相・電圧 V	全揚程 m	吐出し量 m³/min	始動方式	質量 (重量) kg	異物通過径 mm	キャブタイヤケーブル			
									材質	心数×断面積 mm²	仕上外径 mm	長さ m
50	HSU2.55S	0.55	単100	MAX. 9.5	MAX. 0.28	コンデンサ運転	14	30	VCT	3×1.25	10.1	5

●表示質量は、ケーブルを除くポンプ単体の質量です。

## ■標準付属品

- キャブタイヤケーブル (2P/3P兼用プラグつき) … 1本
  - ホースカップリング…………… 1個
  - ホースバンド…………… 1個
- ※サクシヨンホースをご使用の場合には、別途専用のホースバンドをお使いください。

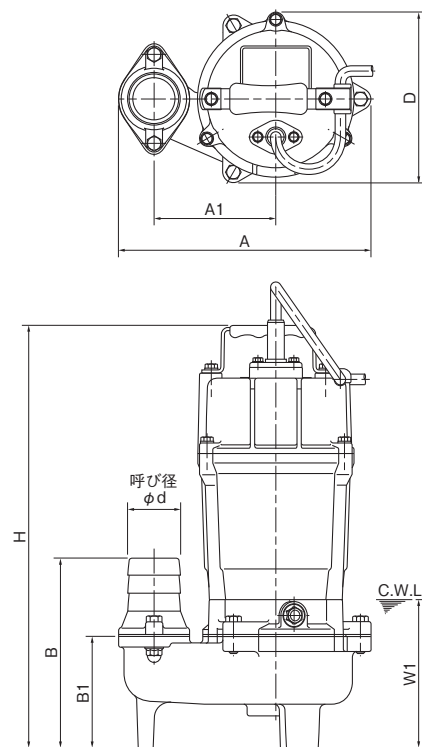
## ■特別付属品

- 制御機器

# HSU型

■外形寸法図（例） 単位：mm

C.W.L. (連続運転最低水位)

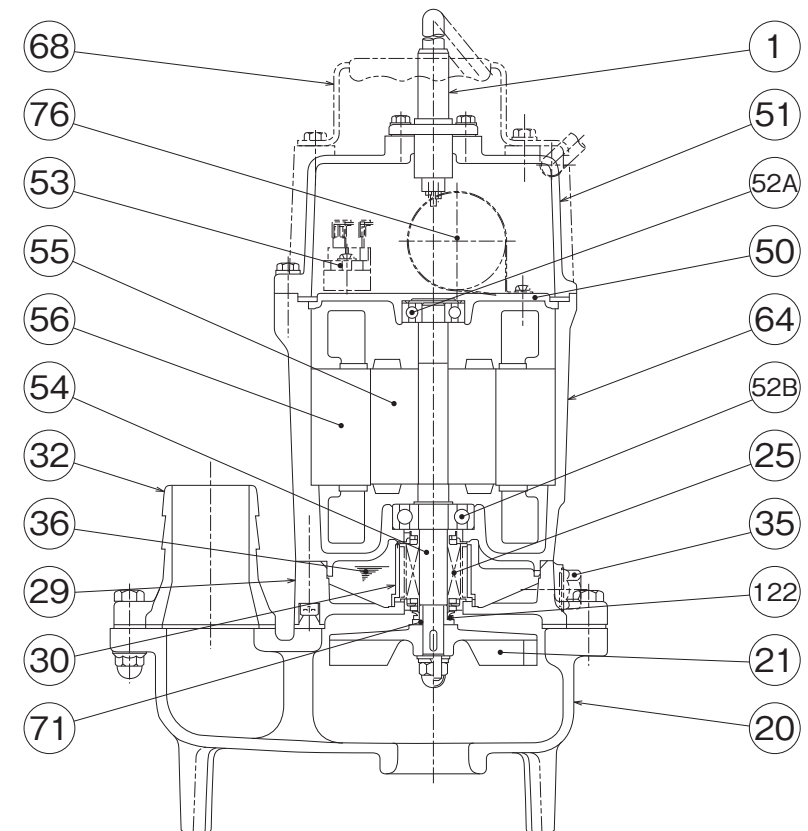


寸法表

型 式	d	A	A1	B	B1	D	H	W1
HSU2.55S	50	239	115	179	105	161	399	140

■構造断面図（例）

HSU2.55S



品名・材質表

品番	品 名	材 質	品番	品 名	材 質	品番	品 名	材 質
1	キャブタイヤケーブル	VCT	36	潤滑油	タービン油 VG32	56	固定子	
20	ポンプケーシング	FCD450	50	モータブラケット	SECD	64	モータフレーム	ADC12
21	羽根車	HiCrFC	51	ヘッドカバー	ADC12	68	ハンドル	SPCC+NR
25	メカニカルシール		52A	上部軸受		71	軸スリーブ	SUS304
29	オイルケーシング	FC200	52B	下部軸受		76	コンデンサ	
30	オイルリフター	樹脂	53	モータ保護装置		122	V-リング	NBR
32	ホースカップリング	ADC12	54	主 軸	SUS403			
35	注油プラグ	SUS304	55	回 転 子				