

HSN型



- 枯葉など、軟弱異物が詰まりにくいストレーナ構造を採用。ストレーナ周囲に枯葉などが密集しても目詰まりしにくく、安定した吐出量を持続します。
- 広い設置面積を確保し、軟弱地盤でも運転姿勢が安定します。

■用途

1. 一般土木・建築工事の排水用。
2. 雨水・湧水・溜り水の排水用。
3. 一般の揚水・排水用。

■要部標準仕様

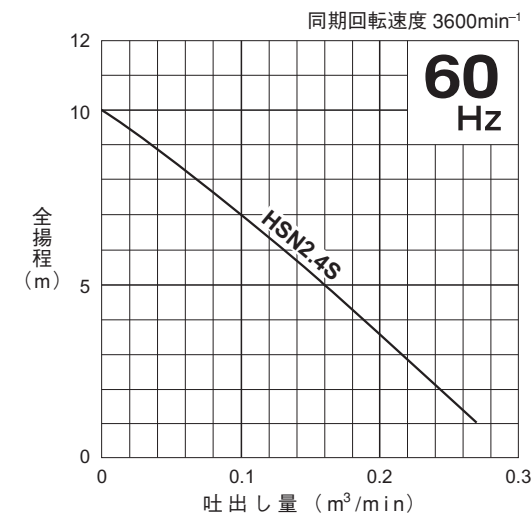
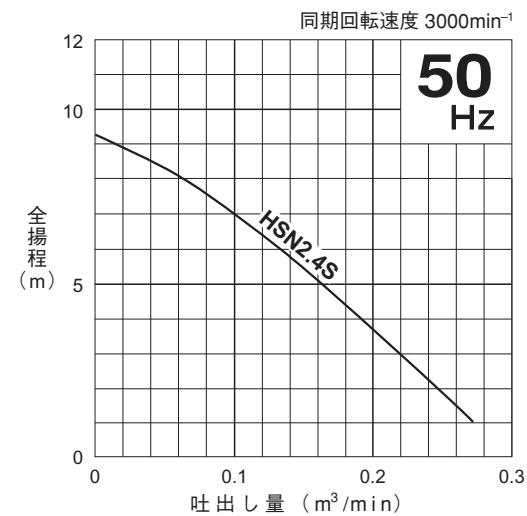
項目	吐出し口径 (mm)	50	
取扱液	液 質	雨水・湧水・工事排水・土砂水	
	液 温	0~40℃	
ポンプ	構造	羽 根 車	ハイスピン
		軸 封	ダブルメカニカルシール (オイルリフター装備)
		軸 受	密封玉軸受
	材質	羽 根 車	耐水性特殊ウレタンゴム
ケーシング		FCD700	
軸封(メカニカルシール)		SiC	
モータ	種 類 ・ 極 数	乾式水中形誘導電動機・2極	
	絶 縁	E種	
	相 ・ 電 圧	50Hz単相100V 60Hz単相100V	
	保護装置(内蔵)	ミニチュアプロテクタ	
	潤 滑 油	タービン油VG32	
	材質	フ レ ーム	ADC12
主 軸		SUS403	
ケ ー ブ ル		VCT	
接 続		ホースカップリング	

■特殊仕様

潤滑油変更	流動パラフィンVG15
吐出し口変更	●吐出し短管付フランジ仕様 ●ねじ込みフランジ仕様
その他	●ケーブル仕様変更 ●塗装仕様変更

●上記以外の特殊仕様につきましては最寄りの営業店迄お問い合わせください。

■性能曲線



■50/60Hz 共通標準仕様

吐出し口径 mm	型 式	出力 kW	相・電圧 V	全揚程 m	吐出量 m³/min	始動方式	質量 (重量) kg	異物 通過径 mm	キャブタイヤケーブル			
									材質	心数×断面積 mm²	仕上外径 mm	長さ m
50	HSN2.4S	0.4	単100	6	0.13	コンデンサ 運転	12.2	11	VCT	3×1.25	10.1	5

●表示質量は、ケーブルを除くポンプ単体の質量です。

■標準付属品

- キャブタイヤケーブル (ポッキンプラグつき) …… 1本
 - ホースカップリング …… 1個
 - ホースバンド …… 1個
- ※サクシオンホースをご使用の場合には、別途専用のホースバンドをお使いください。

■特別付属品

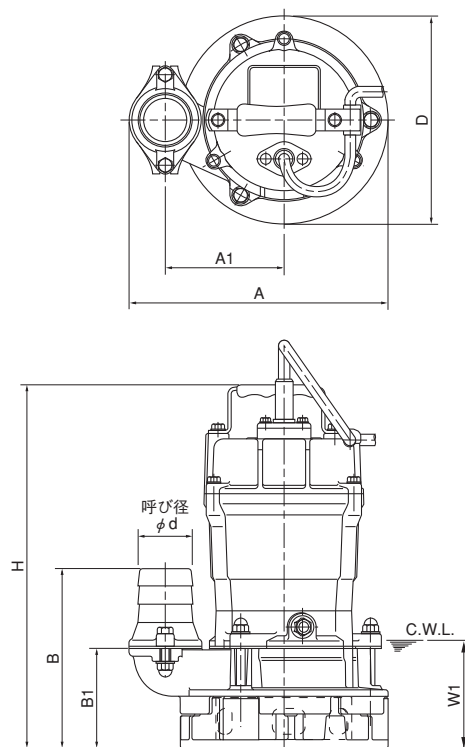
- 制御機器



HSN型

■外形寸法図（例） 単位：mm

C.W.L. (連続運転最低水位)

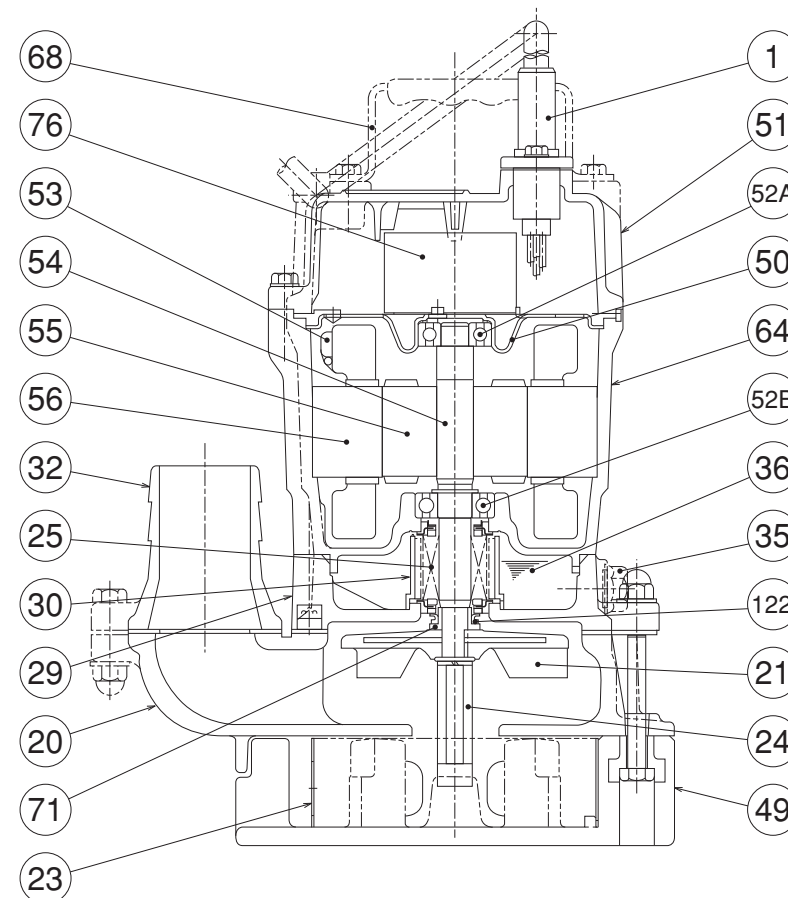


寸法表

型 式	d	A	A1	B	B1	D	H	W1
HSN2.4S	50	240	110	167	93	193	337	100

■構造断面図（例）

HSN2.4S



品名・材質表

品番	品 名	材 質	品番	品 名	材 質	品番	品 名	材 質
1	キャブタイヤケーブル	VCT	35	注油プラグ	SUS304	55	回転子	
20	ポンプケーシング	FCD700	36	潤滑油	タービン油	56	固定子	
21	羽根車	耐水性特殊ウレタンゴム	49	底板	樹脂	64	モータフレーム	ADC12
23	ストレーナ	SPC	50	モータブラケット	SECD	68	ハンドル	SPCC+NR
24	攪拌羽根	SMF4040	51	ヘッドカバー	ADC12	71	軸スリーブ	SUS304
25	メカニカルシール		52A	上部軸受		76	コンデンサ	
29	オイルケーシング	FC200	52B	下部軸受		122	V-リング	NBR
30	オイルリフター	樹脂	53	モータ保護装置				
32	ホースカップリング	ADC12	54	主 軸	SUS403			