

国内営業部

本店推進課	☎ 06(6911)2355 FAX 06(6911)1800	〒538-8585 大阪市鶴見区鶴見4-16-40
東京推進課	☎ 03(3833)0335 FAX 03(3835)1621	〒110-0016 東京都台東区台東1-33-8
北海道支店	☎ 011(787)8385 FAX 011(787)7216	〒065-0020 札幌市東区北20条東17-1-5
札幌		
旭川	☎ 0166(46)4171 FAX 0166(46)4177	〒079-8412 旭川市永山2条18-2-29
東北支店	☎ 022(284)4107 FAX 022(236)2948	〒984-0042 仙台市若林区大和町4-9-11
仙台	☎ 022(238)5004 FAX 022(238)5017	〒030-0846 青森市青葉3-9-3
青森	☎ 017(739)4040 FAX 017(739)3338	〒963-8831 郡山市七ツ池町14-7
郡山	☎ 024(933)8464 FAX 024(932)4334	〒020-0834 盛岡市永井19-197-2(ナガイオフィスB号)
盛岡	☎ 019(638)5100 FAX 019(638)7201	〒990-2463 山形市富の中2-12-1(ボスコビル1F)
山形	☎ 023(644)4471 FAX 023(644)4472	〒011-0931 秋田市将軍野東3-6-30(シャルム佐藤B-103)
秋田	☎ 018(847)1235 FAX 018(847)1260	
北関東支店	☎ 027(310)1122 FAX 027(310)1212	〒370-0046 高崎市江木町1716-1
高崎		
宇都宮	☎ 028(625)3821 FAX 028(621)6650	〒321-0967 宇都宮市錦2-4-5
長野	☎ 026(226)0878 FAX 026(226)2372	〒380-0928 長野市若里2-1-1(長野平成ビル)
新潟	☎ 025(283)3363 FAX 025(283)3365	〒950-0963 新潟市中央区南出来島2-13-1
東京支店	☎ 03(3833)0331 FAX 03(3835)1621	〒110-0016 東京都台東区台東1-33-8
東京産機	☎ 03(3833)0333 FAX 03(3835)1621	
東京特需	☎ 03(3833)0332 FAX 03(3835)1621	
千葉	☎ 043(225)7200 FAX 043(225)7233	〒260-0018 千葉市中央区院内1-12-8(日企第3ビルディング1F)
横浜	☎ 045(360)8255 FAX 045(363)2223	〒241-0826 横浜市旭区東希望が丘189(イーストヒルズ1F)
大宮	☎ 048(669)8300 FAX 048(669)8310	〒331-0812 さいたま市北区宮原町3-591-1(アルサンスII 1F)
中部支店	☎ 052(481)8181 FAX 052(482)1420	〒453-0853 名古屋市中村区牛田通2-19
名古屋第一	☎ 052(481)8182 FAX 052(482)1420	
名古屋第二	☎ 052(481)8183 FAX 052(482)1420	
静岡	☎ 054(254)3546 FAX 054(254)3549	〒420-0054 静岡市葵区南安倍1-10-10
岐阜	☎ 058(272)7966 FAX 058(272)7968	〒500-8367 岐阜市宇佐南3-5-7

浜松	☎ 053(466)2235 FAX 053(466)2236	〒435-0052 浜松市東区天王町1133-1(ビジネスパーク天王1 3号)
北陸支店	☎ 076(268)2761 FAX 076(268)3461	〒920-0059 金沢市示野町西8
金沢		
富山	☎ 076(421)3351 FAX 076(425)0238	〒939-8211 富山市二口町1-14-1
福井	☎ 0776(25)3231 FAX 0776(25)3230	〒918-8239 福井市成和2-613-1
近畿支店	☎ 06(6911)2311 FAX 06(6911)1119	〒538-0054 大阪市鶴見区緑2-1-28
大阪第一		
大阪第二	☎ 06(6911)6463 FAX 06(6911)1119	
京都	☎ 075(645)2455 FAX 075(645)2458	〒612-8414 京都市伏見区竹田段川原町229
滋賀	☎ 077(583)7812 FAX 077(583)7813	〒524-0041 守山市勝部5-3-29
阪奈	☎ 072(992)7739 FAX 072(992)7748	〒581-0834 八尾市萱振町1-74-1
和歌山	☎ 073(425)3553 FAX 073(425)3554	〒640-8265 和歌山市小松原6-1-55(グレイシア吹上1F)
神戸	☎ 078(575)0322 FAX 078(575)0323	〒652-0801 神戸市兵庫区中道通6-4-5
姫路	☎ 079(284)3091 FAX 079(281)3314	〒670-0961 姫路市南畝町2-129
中国支店	☎ 082(923)5171 FAX 082(923)0155	〒731-5132 広島市佐伯区吉見園1-21
広島		
岡山	☎ 086(243)1157 FAX 086(241)3173	〒700-0971 岡山市北区野田1-9-107
山口	☎ 0834(22)0861 FAX 0834(22)0860	〒745-0006 周南市花島町5-15(花島ビル1F)
米子	☎ 0859(34)0641 FAX 0859(34)0642	〒683-0804 米子市米原5-4-32
四国支店	☎ 087(815)3535 FAX 087(815)3737	〒761-8075 高松市多肥下町1554-28
高松		
松山	☎ 089(972)8000 FAX 089(972)9000	〒790-0056 松山市土居田町802-4
九州支店	☎ 092(452)5001 FAX 092(452)5013	〒812-0004 福岡市博多区榎田2-9-30
福岡		
熊本	☎ 096(380)2101 FAX 096(389)2381	〒861-8041 熊本市東区戸島5-1-1
鹿児島	☎ 099(267)1521 FAX 099(267)1523	〒891-0113 鹿児島市東谷山2-40-16
大分	☎ 097(554)8877 FAX 097(567)6133	〒870-0955 大分市下郡南5-10-11
宮崎	☎ 0985(22)2361 FAX 0985(22)2573	〒880-0855 宮崎市田代町88-1(田代セントラルハイイツ1F)
沖縄	☎ 098(879)6208 FAX 098(879)3933	〒901-2113 浦添市大平2-2-9

VP営業部

東京営業課	☎ 03(3833)0336 FAX 03(3835)1695	〒110-0016 東京都台東区台東1-33-8
大阪営業課	☎ 06(6911)7111 FAX 06(6911)1800	〒538-8585 大阪市鶴見区鶴見4-16-40

ポンプシステム部

東京ポンプシステム	☎ 03(3833)9765 FAX 03(3835)8429	〒110-0016 東京都台東区台東1-33-8
近畿ポンプシステム	☎ 06(6911)3210 FAX 06(6911)3090	〒538-8585 大阪市鶴見区鶴見4-16-40

海外営業拠点 アメリカ・ドイツ・フランス・スペイン・ベルギー・スウェーデン・香港・シンガポール・タイ・マレーシア・韓国・台湾・中国・インドネシア・ドバイ・南アフリカ・ベトナム

生産拠点 京都・米子・台湾・中国・ベトナム

安全に関するご注意

■ご使用前に取扱説明書をよくお読みの上、正しくお使いください。

■製品を廃棄する場合は、分解し、分別処理して廃棄物処理場にお出しください。

■本カタログは、リサイクル可能です。廃棄する場合は、リサイクルへお出しください。

※本カタログに示してある単位および数値は国際単位系(SI)によるものであり、{|}で示してある数値は参考として併記したものです。
※本カタログに掲載されております写真ならびに仕様は、改良などによりお届けいたします商品と異なる場合がありますので、あらかじめご了承ください。
※本カタログ内の「○○型」の表記は、当社の機種/型式記号です。

くわしくは、取扱販売店、もしくは、上記営業店におたずねください。

取扱販売店

©2019 TSURUMI MANUFACTURING CO., LTD.
NO.G106-B
NPC-C-B-W

動画

製品紹介・納入実績など
各種動画がご覧いただけます。



呼び水用
水封式真空ポンプ
SL

呼び水をはじめ、各種真空吸引での信頼性を確保



Amphenics
環境にやさしい再生紙と植物性インクを使用。
当社の地球環境問題への責任を改めてお約束します。

高性能を安定的に発揮し、揚排水機場の信頼性をアップ!

揚排水機場主ポンプの、始動時の呼び水用をはじめ各種真空吸引に欠かせない真空ポンプ。小型だからあらゆる現場に対応が可能。コンパクトながらも1回転2作動形の高効率によって、優れた排気能力を発揮します。

空気・液滴吸引が可能

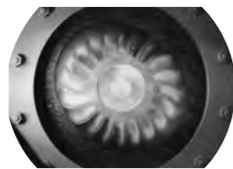
水封式なので、空気と少量の液滴を同時に吸込んでも機器に影響がありません。

取り扱いが簡単

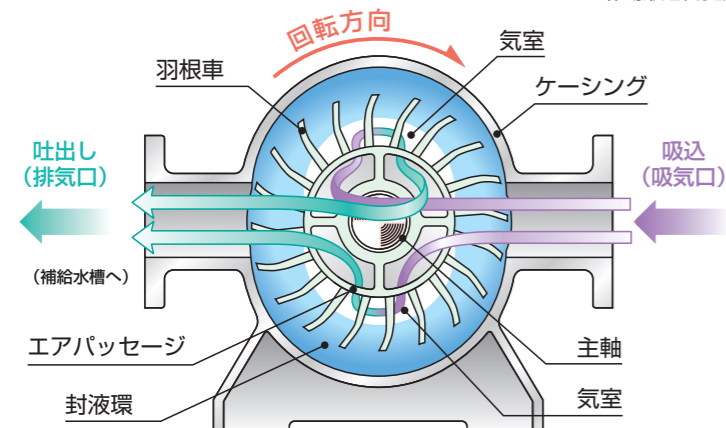
水がピストンの役割をするために金属接触がなく内部に吸排気弁のないシンプル構造。給油も不要で取り扱いがきわめて簡単です。

1回転2作動形の高効率

ポンプケーシングを楕円にし、湾曲した羽根車が内部を回転することで封液環を形成し、気室が容積変化するため往復動と同様の作用が可能。1回転で吸排気を2回行う高い容積効率を実現しました。



二作動形運転状況

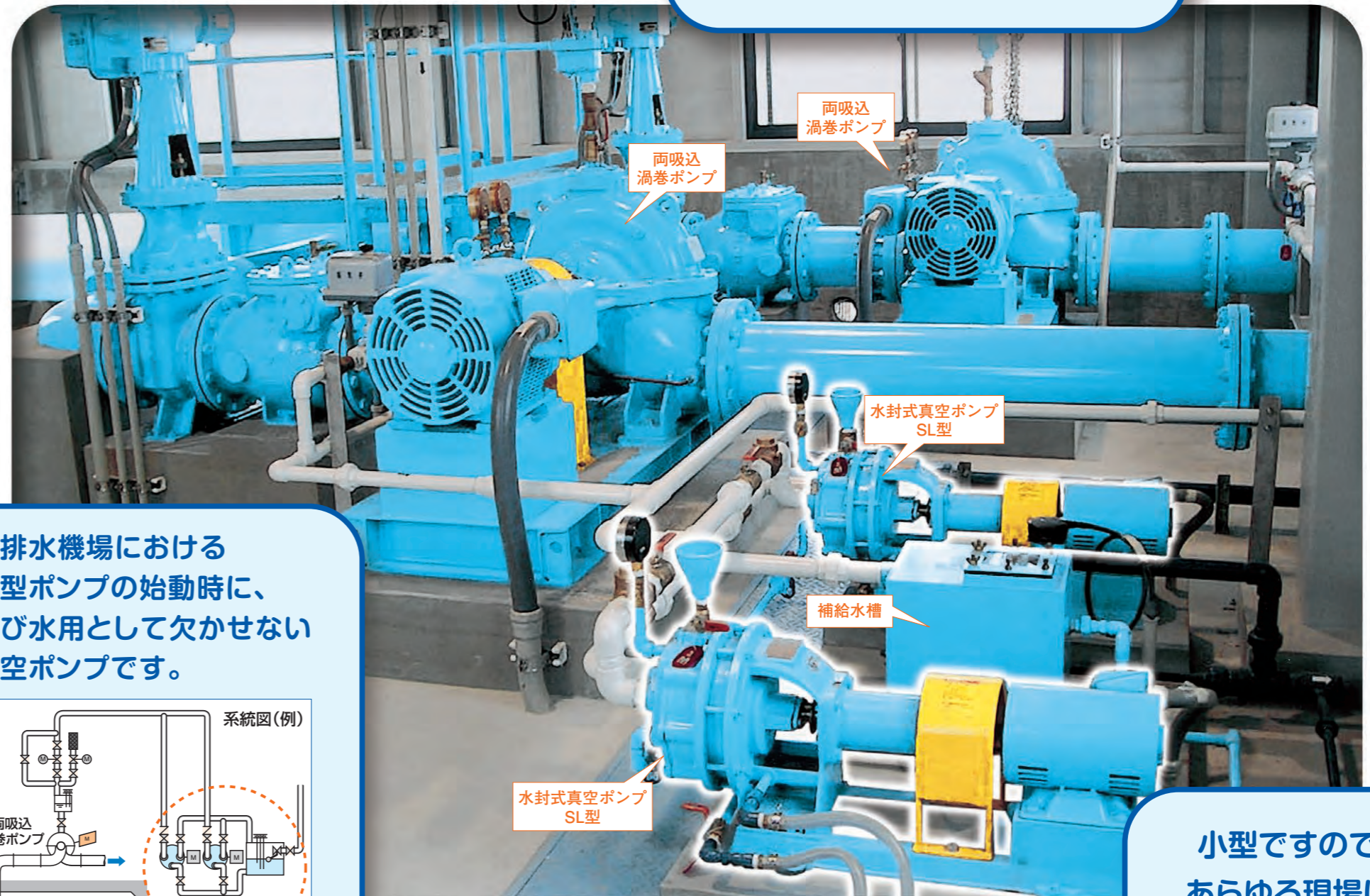


(イメージ図)

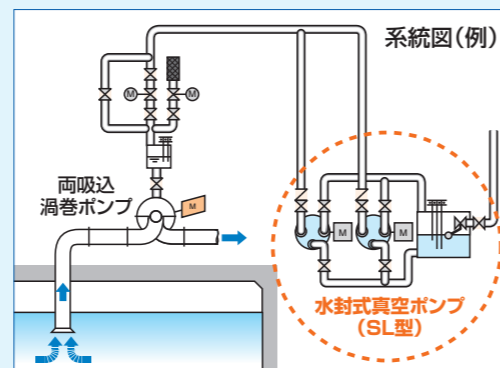
大型ポンプ、サイフォン管の呼び水用として

- 上水道用の取水、送水設備
- 農業用のかんがい用水、排水設備
- 一般工業用の送水、消火、冷却水設備
- 電力用の冷却水設備

などの用途に使用されています。



揚排水機場における大型ポンプの始動時に、呼び水用として欠かせない真空ポンプです。

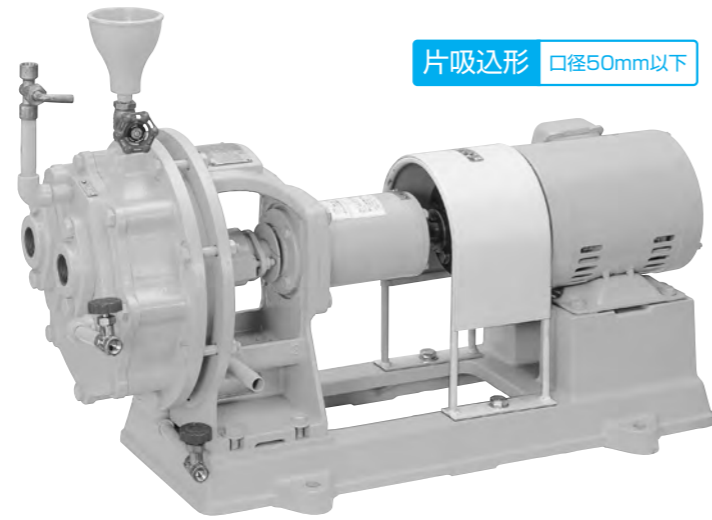


(イメージ図)

小型ですのであらゆる現場に対応が可能です。

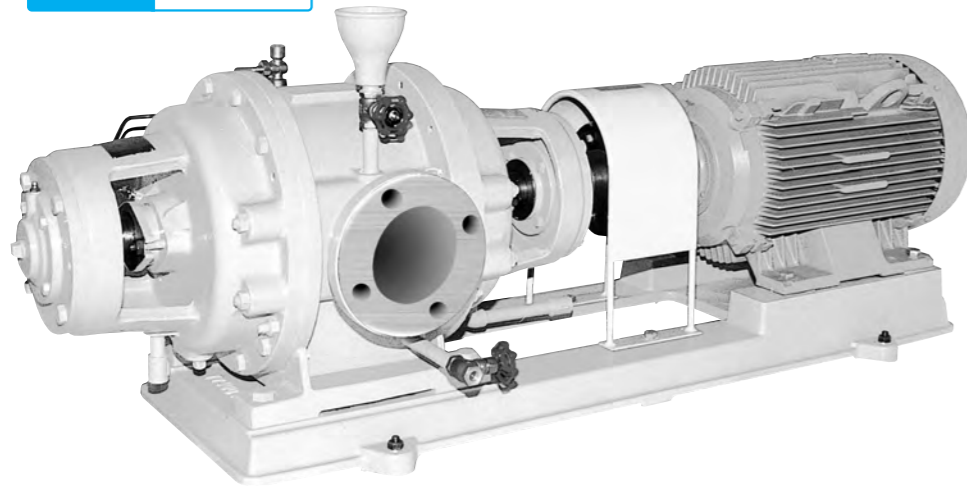
水封式真空ポンプ(二作動形)

SL型



片吸込形 口径50mm以下

両吸込形 口径65mm以上



要部標準仕様

項目		吸込×吐出し口径(mm)						
		20×20	25×25	32×32	40×40	50×50	65×65	80×80
取扱気体、封液	封液名	水						
	封液温度	13~50℃						
	取扱ガス	空気						
	取扱ガス温度	常温						
	吐出し圧力	101.3 kPa abs(0kPa G)						
ポンプ	構造	封液注入方式	自吸式					
		封液所要圧力	0~50kPa G					
		吐出し口方式	固定ポート式					
	材質	軸封	グランドパッキン式					
		軸受	深溝玉軸受					
		ケーシング	FC200					
		エアパッセージ	CAC402					
モータ	種類・極数	羽根車	CAC402					
		主軸	S45C+Crメッキ					
		種類・極数	IE3仕様、全閉外扇屋内形/2・4・6極					
配管との接続	相・電圧	50Hz	三相200V					
		60Hz	三相200&220V					
配管との接続		特殊ねじ込み相フランジ JIS10K(RF)フランジ(口径65、80mm)						

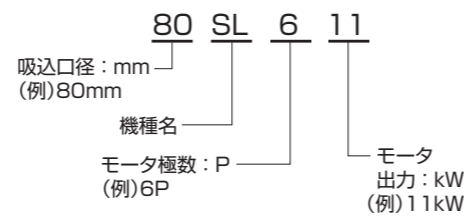
特殊仕様

モータ	種類	IE3仕様、全閉外扇屋外形	
	相・電圧	50Hz：三相400V 60Hz：三相400&440V	

※上記以外の特殊仕様につきましては最寄りの弊社VP営業部まで、お問い合わせください。

型式説明

下記の型式は説明用型式例です。



直結形標準付属品

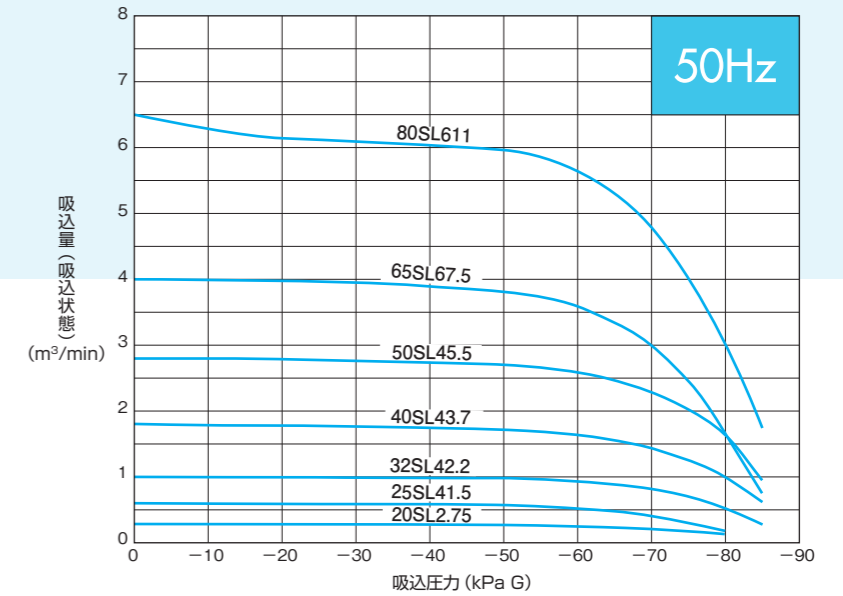
- 共通ベース.....1個
- 基礎ボルト.....1式
- モータ.....1台
- 軸継手.....1式
- 安全カバー.....1式
- 封液調節弁.....1個
- ケースドレン弁.....1個
- 呼び水じょうご(バルブ付).....1式
- 特殊分解工具(口径65mm以上).....1式

特別付属品

- 真空計及びコック
- 補給水槽(詳細は6ページに記載)

●液封式ポンプでは、通常封液の温度により性能が変化しますが、呼び水用途では通常封液温度による性能換算は必要ありません。

50Hz 性能曲線

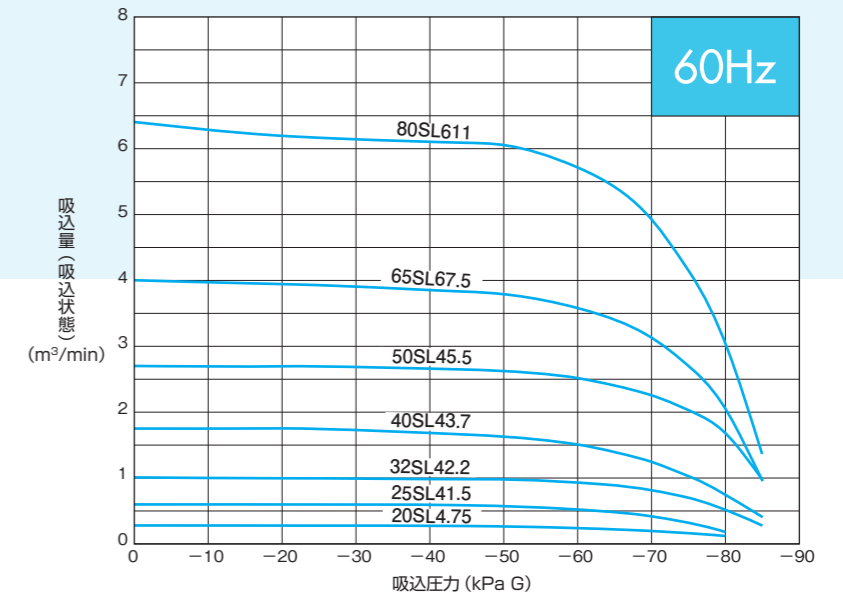


50Hz 標準仕様 封水温度15℃の場合

口径 吸込×吐出し mm	型式	ポンプ部型式	回転速度 min ⁻¹	出力 kW	極数 P	吸込量：吸込状態 m ³ /min					到達圧力 kPa G (参考値)	補給水槽 補給水 [*] ℓ/min	
						負圧 kPa G							
						最大	-26.7	-53.3	-66.7	-80.0			-85.0
20×20	20SL2.75	20VSL154	2900	0.75	2	0.28	0.28	0.27	0.23	0.13	-	-86.7	2
25×25	25SL41.5	25VSL252	1450	1.5	4	0.60	0.59	0.56	0.46	0.18	-	-86.7	4
32×32	32SL42.2	32VSL254	1450	2.2	4	1.00	0.99	0.97	0.87	0.52	0.28	-89.3	5
40×40	40SL43.7	40VSL256	1450	3.7	4	1.80	1.77	1.70	1.52	1.00	0.62	-92.0	8
50×50	50SL45.5	50VSL258	1450	5.5	4	2.80	2.76	2.68	2.41	1.64	0.96	-92.0	11
65×65	65SL67.5	65VSL352	970	7.5	6	4.00	3.96	3.77	3.25	1.65	0.76	-89.3	15
80×80	80SL611	80VSL354	970	11	6	6.40	6.10	5.90	5.15	3.02	1.75	-89.3	21

●※印補給水は-53.3kPa G時の値です。●到達圧力は、吸込(吸気側)を締切ったときの吸込負圧です。●最大吸込量は、吸込(吸気側)の負圧が0のときの吸込量です。

60Hz 性能曲線

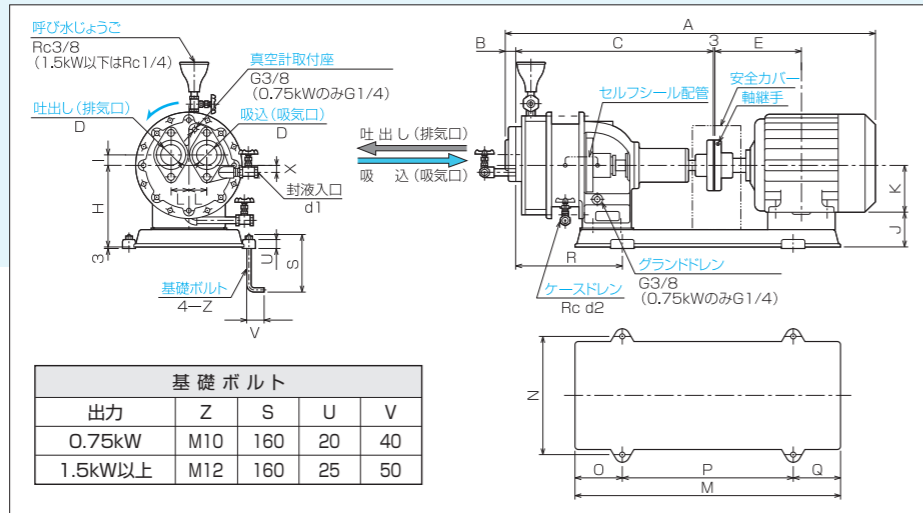


60Hz 標準仕様 封水温度15℃の場合

口径 吸込×吐出し mm	型式	ポンプ部型式	回転速度 min ⁻¹	出力 kW	極数 P	吸込量：吸込状態 m ³ /min					到達圧力 kPa G (参考値)	補給水槽 補給水 [*] ℓ/min	
						負圧 kPa G							
						最大	-26.7	-53.3	-66.7	-80.0			-85.0
20×20	20SL4.75	20VSL260	1750	0.75	4	0.28	0.28	0.26	0.21	0.12	-	-86.7	2
25×25	25SL41.5	25VSL262	1750	1.5	4	0.60	0.60	0.56	0.47	0.18	-	-86.7	4
32×32	32SL42.2	32VSL264	1750	2.2	4	1.00	0.99	0.97	0.87	0.52	0.28	-89.3	5
40×40	40SL43.7	40VSL266	1750	3.7	4	1.75	1.74	1.60	1.35	0.75	0.41	-92.0	8
50×50	50SL45.5	50VSL268	1750	5.5	4	2.70	2.69	2.60	2.36	1.68	0.98	-92.0	11
65×65	65SL67.5	65VSL362	1150	7.5	6	4.00	3.92	3.74	3.33	2.05	0.96	-89.3	15
80×80	80SL611	80VSL364	1150	11	6	6.40	6.15	5.98	5.30	3.05	1.37	-89.3	21

●※印補給水は-53.3kPa G時の値です。●到達圧力は、吸込(吸気側)を締切ったときの吸込負圧です。●最大吸込量は、吸込(吸気側)の負圧が0のときの吸込量です。

外形据付寸法図 口径 50mm以下



50Hz 寸法表 単位:mm

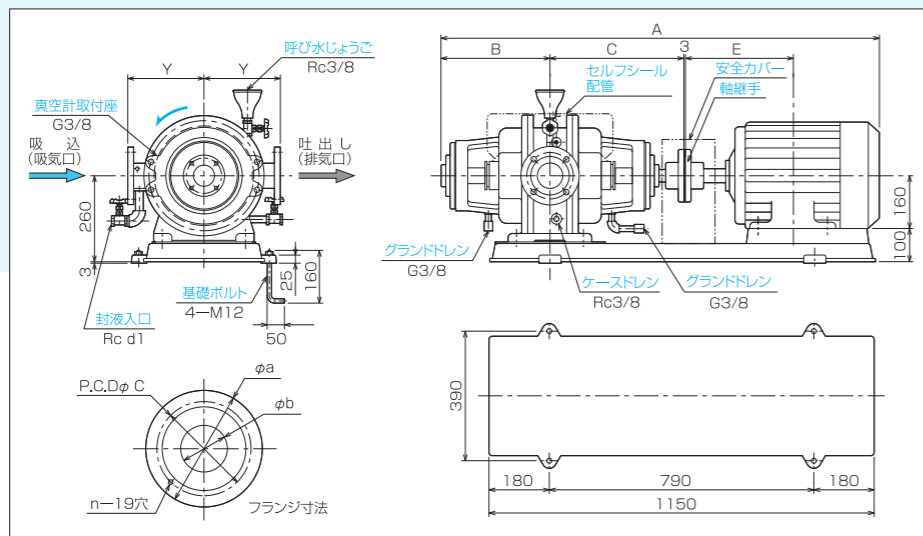
型式	D ^{※1}	A ^{※2}	B	C	E	H	I	J	K	L	M	N	O	P	Q	R	X	d1 ^{※1}	d2 ^{※1}	概略質量 kg
20SL2.75	Rp3/4	665	—	393.5	140	160	20	80	80	25	580	230	105	370	105	147.5	10	1/4	1/4	63
25SL41.5	Rp1	834.5	24.5	492	168.5	230	30	140	90	50	655	270	120	415	120	229	20	1/4	1/4	104
32SL42.2	Rp11/4	893	24.5	509.5	193	230	30	130	100	38	675	270	120	435	120	246.5	20	3/8	3/8	120
40SL43.7	Rp11/2	927.5	28.5	524	200	230	30	118	112	50	700	310	130	440	130	271	20	1/2	3/8	134
50SL45.5	Rp2	1013.5	28.5	554.5	239	230	30	98	132	50	735	330	130	475	130	301.5	20	1/2	3/8	175

60Hz 寸法表 単位:mm

型式	D ^{※1}	A ^{※2}	B	C	E	H	I	J	K	L	M	N	O	P	Q	R	X	d1 ^{※1}	d2 ^{※1}	概略質量 kg
20SL4.75	Rp3/4	767.5	24.5	459.5	140	205	21	125	80	38	615	270	110	395	110	186.5	16	1/4	1/4	77
25SL41.5	Rp1	814.5	24.5	472	168.5	205	21	115	90	38	655	270	120	415	120	209	16	1/4	1/4	87
32SL42.2	Rp11/4	876.5	24.5	493	193	205	21	105	100	38	675	270	120	435	120	230	16	3/8	3/8	103
40SL43.7	Rp11/2	923.5	28.5	520	200	230	30	118	112	50	700	310	130	440	130	267	20	1/2	3/8	134
50SL45.5	Rp2	1008.5	28.5	549.5	239	230	30	98	132	50	735	330	130	475	130	296.5	20	1/2	3/8	175

●概略質量は共通ベース、モータを含む質量です。●改良により、寸法は変更することがあります。設計用としてご使用の場合は、別途納入図をご請求ください。
●※1印D、d1、d2寸法はinch表示になります ●※2印A寸法は、モータメーカーによって多少異なります。

外形据付寸法図 口径 65mm以上



50Hz 寸法表 単位:mm

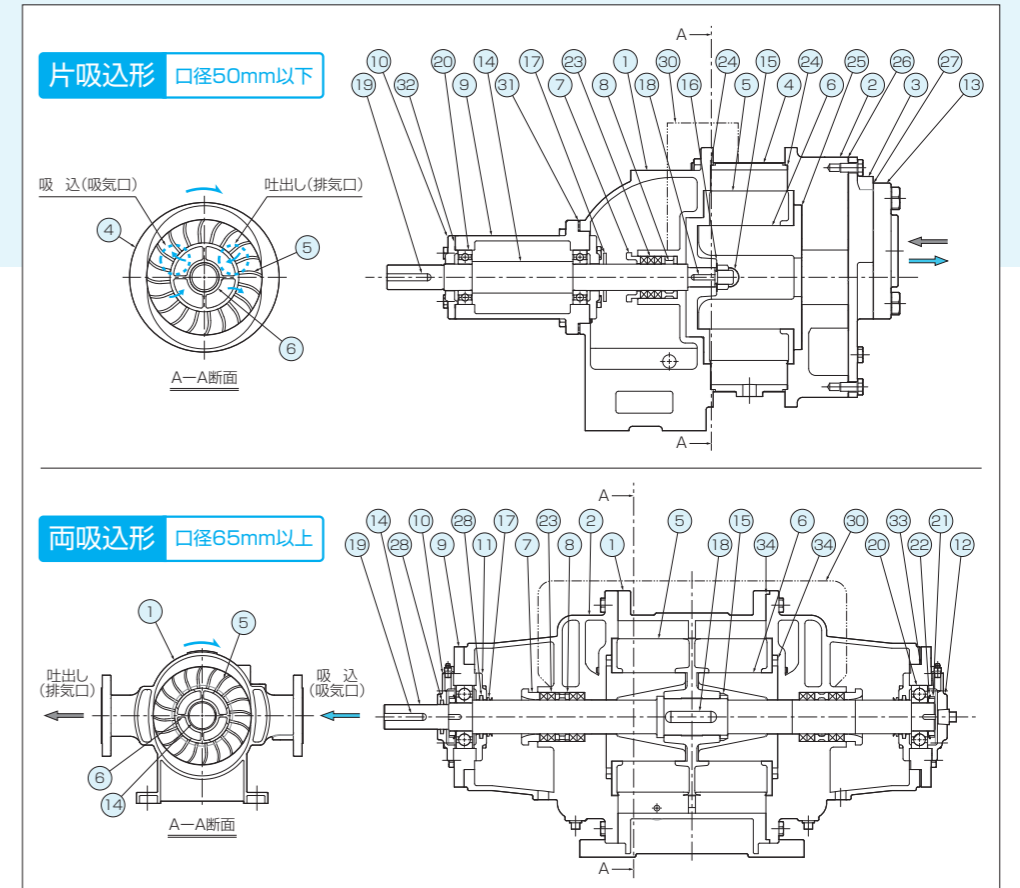
型式	D	A ^{※2}	B	C	E	F	Y	a	b	c	n	d1 ^{※1}	概略質量 kg
65SL67.5	65	1293	326	401	323	210	250	175	70	140	4	3/4	293
80SL611	80	1390	358.5	433.5	345	232	250	185	80	150	8	3/4	360

60Hz 寸法表 単位:mm

型式	D	A ^{※2}	B	C	E	F	Y	a	b	c	n	d1 ^{※1}	概略質量 kg
65SL67.5	65	1293	326	401	323	210	230	175	65	140	4	3/4	293
80SL611	80	1401	364	439	345	232	230	185	80	150	8	3/4	360

●概略質量は共通ベース、モータを含む質量です。●改良により、寸法は変更することがあります。設計用としてご使用の場合は、別途納入図をご請求ください。
●※1印d1寸法はinch表示になります。●※2印A寸法は、モータメーカーによって多少異なります。

構造断面図 (例)



品名・材質表

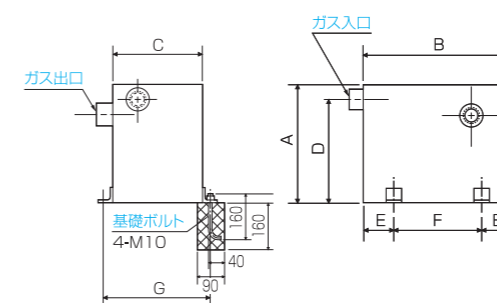
品番	品名	材質	品番	品名	材質
1	ケーシング	FC200	18	キー	S45C
2	サイドカバー	FC200	19	キー	S45C
3	サイドプレート	FC200	20	玉軸受	—
4	ケースリング	FC200	21	軸受用ナット	—
5	羽根車	CAC402	22	軸受用座金	—
6	エアパッセージ	CAC402	23	グラントパッキン	P#6501L
7	パッキン押さえ	CAC402	24	ガスケット	V#6500
8	ランタンリング	CAC403	25	ガスケット	V#6500
9	軸受ケース	FC200	26	ガスケット	V#6500
10	軸受カバー	FC200	27	ガスケット	V#6500
11	軸受カバー	FC200	28	フェルトリング	フェルト
12	エンドカバー	FC200	30	セルフシール配管	合成樹脂
13	特殊ねじ込みフランジ*	FC200	31	シムプレート	SUS304
14	主軸	S45C+Cr	32	シムプレート	SUS304
15	インペラナット	SUS304/SS400	33	シムプレート	SUS304
16	緩み止めワッシャー	SUS304	34	液状パッキン	TB1101
17	水切りつば	NBR			

●※印フランジ、口径65mm以上はJIS10K(RF)フランジとなります。

補給水槽 (特別付属品)

当社では、SL型真空ポンプの専用補給水槽を製作しています。これは真空ポンプの吐出し側に設置することにより、吐出し空気と水を分離すると共に水を再び吸込側へ循環補給します。補給水の温度上昇と消音効果を充分考慮した設計としています。

外形据付寸法図(例)



寸法表 単位:mm

型式	対応口径	A	B	C	D	E	F	G
DSL-32	20-25-32用	350	350	250	300	75	200	310
DSL-50	40-50用	400	500	300	350	100	300	360
DSL-65	65用	450	700	450	380	150	450	510
DSL-80	80用	450	700	450	380	150	450	510

●標準付属品…ボールタップドレン用バルブ、電極棒(低水位警報用)

●特別付属品…基礎ボルト

●対応口径40以上はガス入口、出口のノズル位置が異なり65-80用はフランジ接続で外觀が異なります。

●改良により、寸法は変更することがあります。設計用としてご使用の場合は別途納入図をご請求ください。