

UG型

日本下水道事業団殿仕様による水中汚泥ポンプ

- 日本下水道事業団殿機械設備標準仕様に準拠した構造です。
- オリジナル開発のハイスピン構造羽根車を装備し、固形物や繊維状異物なども排水。

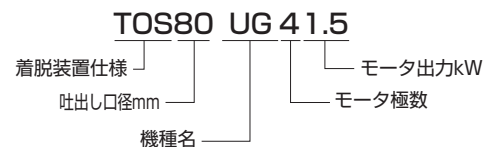


着脱装置仕様

■用途

1. 日本下水道事業団殿機械設備標準仕様に準拠する汚泥ポンプ用。
2. 合併処理施設の原水移送用。
3. 汚泥の引抜き、返送用。
4. 産業排水プラントの原水処理用。
5. 汚物槽排水・厨房排水用。
6. 繊維質の夾雑物を含む汚水・汚物の排水用。

型式説明 下記の型式は説明用型式例です。



■要部標準仕様

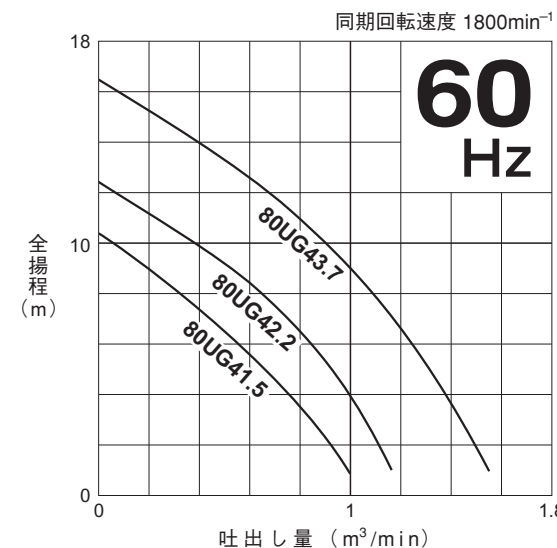
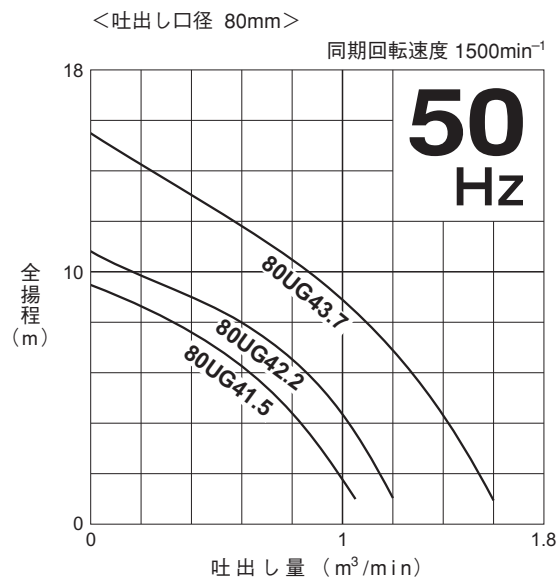
項目		吐出し口径 (mm)	
		80	100
取扱液	液 質	汚水・雑排水・汚物・異物を含む液	
	液 温	0~40℃	
ポンプ	構造	羽 根 車	ハイスピン
		軸 封	ダブルメカニカルシール (オイルリフター装備)
	軸 受	密封玉軸受	
	材質	羽 根 車	高クロム鋳鉄 (HiCrFC)
		ケーシング	FC200
	軸封(メカニカルシール)	SiC	
モータ	種 類 ・ 極 数	乾式水中形誘導電動機・4極	
	絶 縁	E種 (3.7kW以下)、F種 (5.5kW以上)	
	相 ・ 電 圧	50Hz三相200V	
		60Hz三相200/220V	
	温度保護装置 (内蔵)	サークルサーマルプロテクタ (7.5kW以下) ミニチュアプロテクタ (11kW)	
	浸水保護装置 (内蔵)	浸水検出フロート	
	潤 滑 油	タービン油 VG32	
材質	フ レ ー ム	FC150 (3.7kW以下)、FC200 (5.5kW以上)	
	主 軸	13Crステンレス鋼	
	ケ ー ブ ル	2PNCT (動力用・制御用共)	
配 管 と の 接 続	JISB2239又はJISB2063		
塗 装	日本下水道事業団殿仕様エポキシ樹脂塗装		

■50/60Hz 共通標準仕様

吐出し口径 mm	型 式		極数 P	出力 kW	相・電圧 (三相) V	全揚程 m	吐出量 m³/min	始動方式	冷却方式	質量 (重量) kg		異物通過径 mm	キャブタイヤケーブル							
	着脱装置仕様	バンド仕様								着脱装置仕様	バンド仕様		材質	動力用 1		動力用 2		制御用		長さ m
80	TOS80UG41.5	80UG41.5	4	1.5	200	7.0/6.5	0.5	じか入	自然冷却	61	69	56	2PNCT	4×1.25	11.3	—	—	4×1.25	11.3	6
80	TOS80UG42.2	80UG42.2	4	2.2	200	8.0/8.5	0.6	じか入	自然冷却	62	70	56	2PNCT	4×2	12.2	—	—	4×1.25	11.3	6
80	TOS80UG43.7	80UG43.7	4	3.7	200	10.5/11.0	0.8	じか入	自然冷却	75	83	56	2PNCT	4×2	12.2	—	—	4×1.25	11.3	6

●表示質量は、ケーブルを除くポンプ単体の質量です。

■性能曲線



■特殊仕様

モ ー タ 変 更	異電圧50Hz三相400V 60Hz三相400/440V
材 質 変 更	羽根車SCS13/14 サクションカバーSCS13/14
そ の 他	●ケーブル仕様変更 ●立会試験

●上記以外の特殊仕様につきましては最寄りの営業店迄お問い合わせください。

■着脱装置仕様標準付属品

- キャブタイヤケーブル 2本
- ガイドサポート SUS304 (SUS304 ボルト付) 1式
- 着脱バンド FC200 (SUS304 ボルト付) 1式
質量 {重量}: 吐出し口径 80mm用 23kg
100mm用 31kg
- ガイドフック FCD450 (SUS304 ボルト付) 1式
- ポンプ昇降用チェーン SUS304 (SUS304 シャックル付5m) 1本
- ガイドコネクタ SUS304 (SUS304 ボルト付) 1式
- 基礎ボルト SUS304 1式
- 地上銘板 1式

■バンド仕様標準付属品

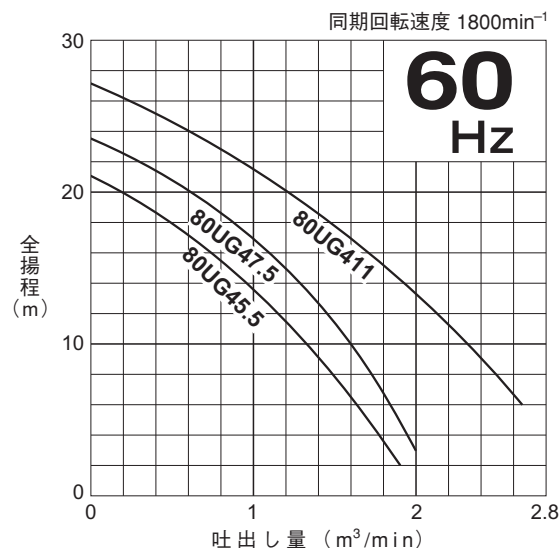
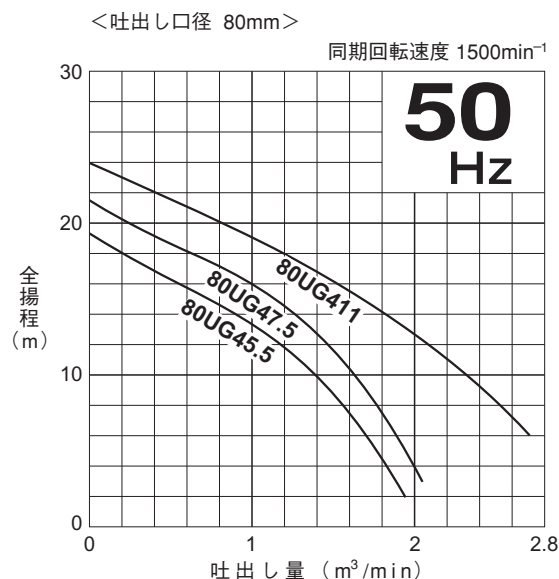
- キャブタイヤケーブル 2本
- 吐出しバンド FC200 (SUS304 ボルト・パッキン付) 1式
- JIS10K又は、JIS7.5Kねじ込み相フランジ (SUS304 ボルト・パッキン付) 1式
- 地上銘板 1式

■特別付属品

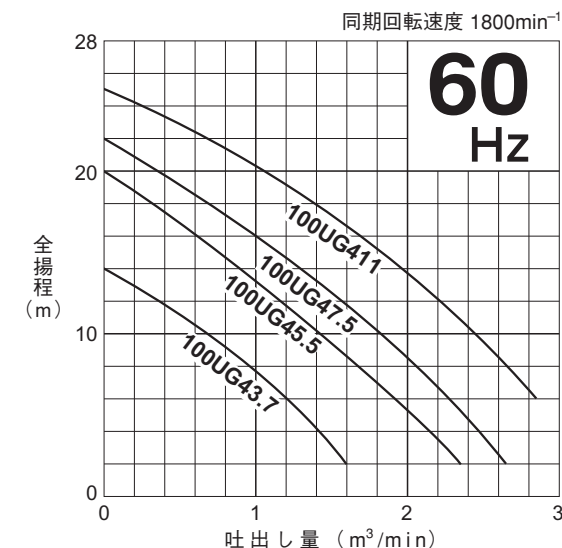
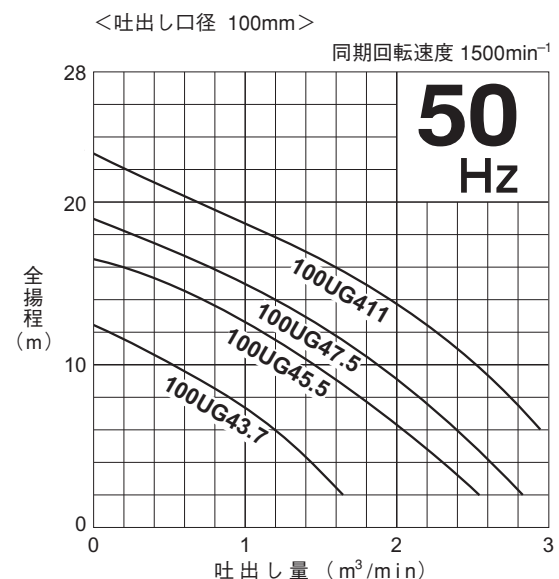
- 制御機器 (制御盤、フロート式水位検出器)
- マンホール
- 隔膜式連成計 1個
- 自動空気抜弁 1個
- ガイドパイプ SUS304 1式
- 動力ケーブル用端子箱 1個
- 特殊工具 1式
- 軸封用シール 1台分

UG型

■性能曲線



■性能曲線



■50/60Hz 共通標準仕様

吐出し口径 mm	型 式		極数 P	出力 kW	相・電圧 (三相) V	全揚程 m	吐出量 m³/min	始動方式	冷却方式	質量(重量)kg		異物 通過径 mm	キャブタイヤケーブル							
	着脱装置仕様	バンド仕様								着脱装置 仕様	バンド 仕様		材質	動力用1		動力用2		制御用		長さ m
														心数×断面積 mm²	仕上外径 mm	心数×断面積 mm²	仕上外径 mm	心数×断面積 mm²	仕上外径 mm	
80	TOS80UG45.5	80UG45.5	4	5.5	200	13.5	1.0	じか入	自然冷却	130	138	56	2PNCT	4×3.5	14.1	—	—	4×1.25	11.3	8
80	TOS80UG47.5	80UG47.5	4	7.5	200	16.0/17.0	1.0	じか入	自然冷却	151	159	56	2PNCT	4×5.5	16.8	—	—	4×1.25	11.3	8
80	TOS80UG411	80UG411	4	11	200	18.0/20.0	1.2	スターデルタ	自然冷却	171	180	56	2PNCT	4×3.5	14.1	3×3.5	12.9	4×1.25	11.3	8
100	TOS100UG43.7	100UG43.7	4	3.7	200	8.0/8.5	0.9	じか入	自然冷却	84	92	70	2PNCT	4×2	12.2	—	—	4×1.25	11.3	6
100	TOS100UG45.5	100UG45.5	4	5.5	200	11.0	1.3	じか入	自然冷却	136	145	70	2PNCT	4×3.5	14.1	—	—	4×1.25	11.3	8
100	TOS100UG47.5	100UG47.5	4	7.5	200	13.5/14.0	1.3	じか入	自然冷却	157	166	70	2PNCT	4×5.5	16.8	—	—	4×1.25	11.3	8
100	TOS100UG411	100UG411	4	11	200	17.0/18.0	1.4	スターデルタ	自然冷却	178	187	70	2PNCT	4×3.5	14.1	3×3.5	12.9	4×1.25	11.3	8

●表示質量は、ケーブルを除くポンプ単体の質量です。

●制御用ケーブルについて、出力7.5kW以下の2心は、未使用となります。

■着脱装置仕様標準付属品

- キャブタイヤケーブル 2本
11kW 3本
- ガイドサポート SUS304 (SUS304 ボルト付) 1式
- 着脱バンド FC200 (SUS304 ボルト付) 1式
質量 (重量): 吐出し口径 80mm用 23kg
100mm用 31kg
- ガイドフック FCD450 (SUS304 ボルト付) 1式
- ポンプ昇降用チェーン SUS304 (SUS304 シャックル付5m) 1本
- ガイドコネクタ SUS304 (SUS304 ボルト付) ... 1式
- 基礎ボルト SUS304 1式

■バンド仕様標準付属品

- キャブタイヤケーブル 2本
11kW 3本
- 吐出しバンド FC200 (SUS304 ボルト・パッキン付) 1式
- JIS 10K 又は、JIS 7.5K ねじ込み相フランジ (SUS304 ボルト・パッキン付) 1式
- 地上銘板 1式

■特別付属品

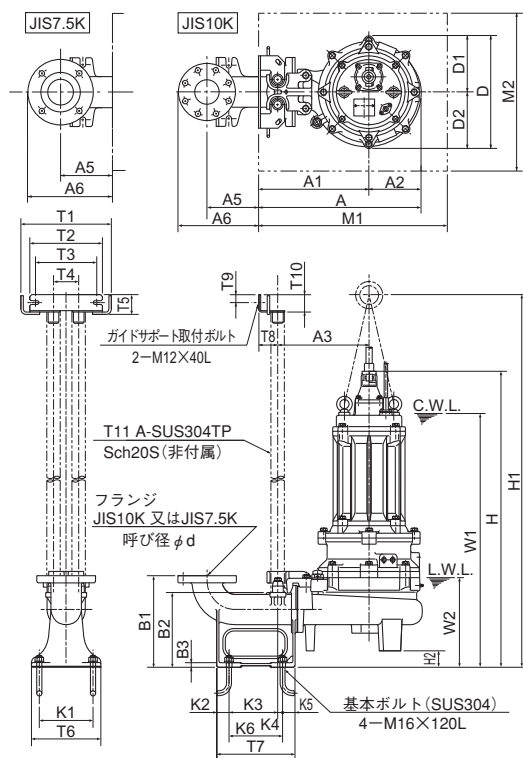
- 制御機器 (制御盤、フロート式水位検出器)
- マンホール
- 隔膜式連成計 1個
- 自動空気抜弁 1個
- ガイドパイプ SUS304 1式
- 動力ケーブル用端子箱 1個
- 特殊工具 1式
- 軸封用シール 1台分

UG型

■外形寸法図 (例) 単位: mm

C.W.L. (連続運転最低水位)
L.W.L. (運転可能最低水位)

着脱装置仕様



寸法表 単位: mm

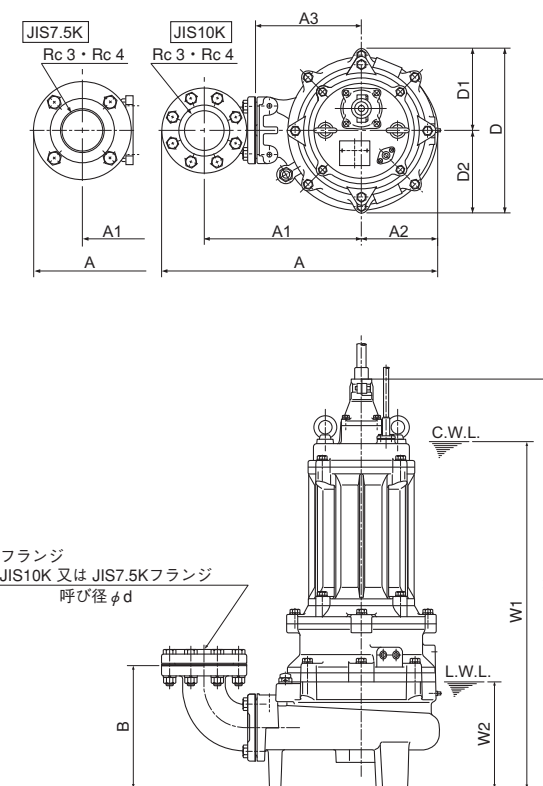
型 式	A	A1	A2	A3	A5	A6	D	D1	D2	W1	W2	H	H1	H2	M1	M2
TOS80UG41.5	489	320	169	260	165	271(258)	305	169	136	690	250	732	901	57	600	500
TOS80UG42.2	489	320	169	260	165	271(258)	305	169	136	690	250	732	901	57	600	500
TOS80UG43.7	489	320	169	260	165	271(258)	319	169	150	690	250	732	901	57	600	500
TOS80UG45.5	516	350	166	290	165	271(258)	358	179	179	805	280	939	1276	52	600	500
TOS80UG47.5	516	350	166	290	165	271(258)	358	179	179	830	280	960	1313	52	600	500
TOS80UG411	523	350	173	290	165	271(258)	359	179	180	855	295	1013	1349	50	600	500
TOS100UG43.7	574	405	169	310	181	300(286)	332	169	163	735	300	778	947	63	700	600
TOS100UG45.5	587	425	162	330	181	300(286)	358	179	179	845	325	980	1317	63	700	600
TOS100UG47.5	587	425	162	330	181	300(286)	358	179	179	870	325	1001	1354	63	700	600
TOS100UG411	593	425	168	330	181	300(286)	358	179	179	895	335	1054	1390	63	700	600

● () 内寸法は、JIS10K フランジの場合です。

型 式	d	T1	T2	T3	T4	T5	T6	T7	T8	T9	T10	T11	K1	K2	K3	K4	K5	K6	B1	B2	B3
TOS-80	80	288	230	195	80	63	220	250	60	25	55	32	170	40	155	15	40	170	290	237	15
TOS-100	100	362	300	245	100	74	250	290	95	30	66	50	200	45	181	19	45	200	340	285	15

C.W.L. (連続運転最低水位)
L.W.L. (運転可能最低水位)

バンド仕様



寸法表 単位: mm

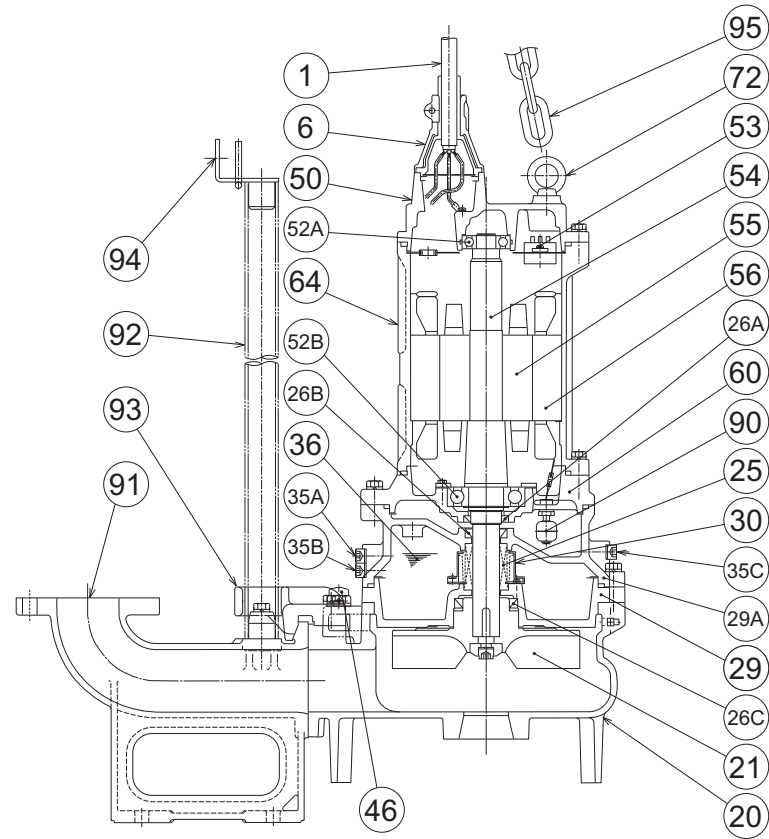
型 式	d	A	A1	A2	A3	B	D	D1	D2	W1	W2	H
80UG41.5	80	587(574)	312	169	200	261	305	169	136	635	195	675
80UG42.2	80	587(574)	312	169	200	261	305	169	136	635	195	675
80UG43.7	80	587(574)	312	169	200	261	319	169	150	635	195	675
80UG45.5	80	613(600)	342	166	230	266	358	179	179	750	230	887
80UG47.5	80	613(600)	342	166	230	266	358	179	179	780	230	908
80UG411	80	620(607)	342	173	230	268	359	179	180	805	245	963
100UG43.7	100	655(641)	367	169	240	307	332	169	163	675	230	715
100UG45.5	100	668(654)	387	162	260	307	358	179	179	780	260	917
100UG47.5	100	668(654)	387	162	260	307	358	179	179	810	260	938
100UG411	100	674(660)	387	168	260	307	358	179	179	830	275	991

● () 内寸法は、JIS10K フランジの場合です。

UG型

■構造断面図 (例)

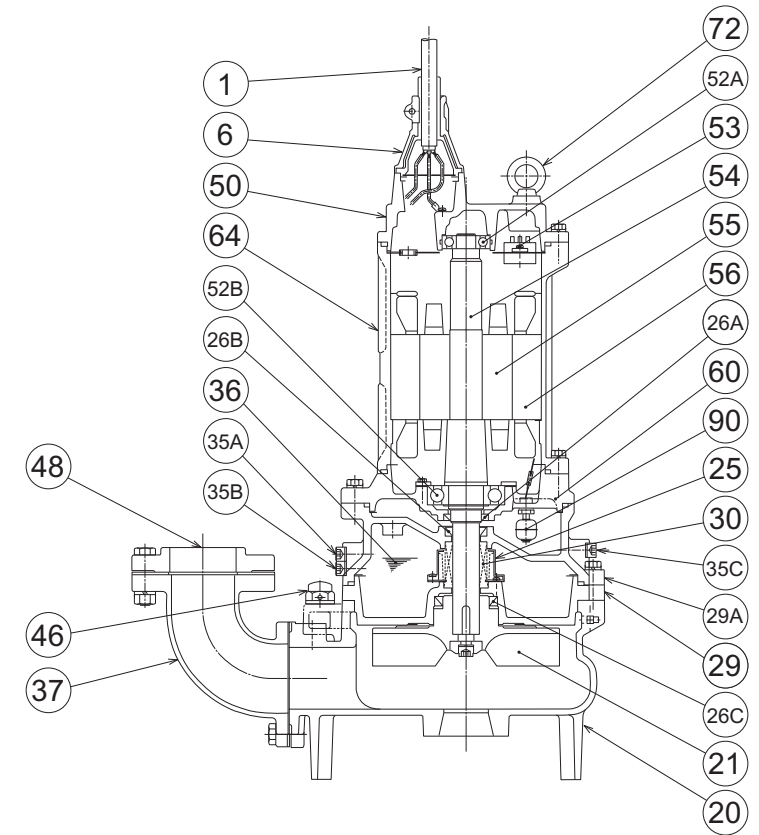
着脱装置仕様



品名・材質表

品番	品名	材質	品番	品名	材質	品番	品名	材質
1	キャブタイヤケーブル	2PNCT	35A	注油プラグ	SUS304	56	固定子	
6	スタフingボックス	FC200	35B	排油プラグ	SUS304	60	ベアリングハウジング	FC200
20	ポンプケーシング	FC200	35C	ドレンプラグ	SUS304	64	モータフレーム	FC200
21	羽根車	HiCrFC	36	潤滑油	タービン油VG32	72	吊りボルト	SUS304
25	メカニカルシール		46	エアバルブ	樹脂	90	浸水検出フロート	
26A	オイルシール		50	モータブラケット	FC200	91	着脱バンド	FC200
26B	オイルシール		52A	上部軸受		92	ガイドパイプ	SUS304TP(非付属)
26C	オイルシール		52B	下部軸受		93	ガイドフック	FCD450
29	オイルケーシング	FC200	53	モータ保護装置		94	ガイドサポート	SUS304
29A	ケーシングカバー	FC200	54	主軸	SUS420J2/SUS420J2(検流部)	95	チェーン	SUS304
30	オイルリフター	樹脂	55	回転子				

バンド仕様



品名・材質表

品番	品名	材質	品番	品名	材質	品番	品名	材質
1	キャブタイヤケーブル	2PNCT	30	オイルリフター	樹脂	52B	下部軸受	
6	スタフingボックス	FC200	35A	注油プラグ	SUS304	53	モータ保護装置	
20	ポンプケーシング	FC200	35B	排油プラグ	SUS304	54	主軸	SUS420J2/SUS420J2(検流部)
21	羽根車	HiCrFC	35C	ドレンプラグ	SUS304	55	回転子	
25	メカニカルシール		36	潤滑油	タービン油VG32	56	固定子	
26A	オイルシール		37	吐出しバンド	FC200	60	ベアリングハウジング	FC200
26B	オイルシール		46	エアバルブ	樹脂	64	モータフレーム	FC200
26C	オイルシール		48	ねじ込み相フランジ	FC200	72	吊りボルト	SUS304
29	オイルケーシング	FC200	50	モータブラケット	FC200	90	浸水検出フロート	
29A	ケーシングカバー	FC200	52A	上部軸受				