

# TSJ・TSO型



固定式



可搬式

- 特殊羽根車の採用で汚泥（スラリー）のつまりを解消。  
汚泥槽からの濃縮汚泥の引抜きに威力を発揮。  
もちろん各槽から汚泥槽への移送にも適しています。多少の固形物（10～30mm程度）は、通過します。
- 高真空（93.3kPa {700mmHg} 以上）を実現。  
優れた汚泥引抜き性能を発揮します。
- メンテナンス性を考慮した親切設計。  
配管をはずすことなく、分解・点検ができます。

## ■用途 TSJ型

1. 日本農業集落排水協会殿型施設機器等標準仕様（案）  
嫌気性濾床槽汚泥引抜ポンプ  
移流水ポンプ、汚泥引抜ポンプ  
汚泥濃縮貯留槽固定式汚泥引抜ポンプ  
汚泥濃縮貯留槽可搬式汚泥引抜ポンプ

## ■用途 TSO型

1. 環境、水処理プラント、その他汚泥一般引抜用

## ■標準付属品（可搬式）

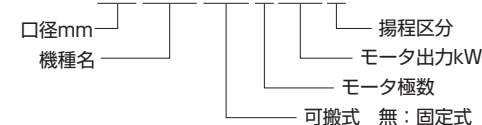
- 共通ベース ..... 1個
- 相フランジ（ボルト・パッキン付） ..... 1式
- 吸込ホース（10m） ..... 1式
- 吐出しホース（10m） ..... 1式
- ワンタッチカブラ ..... 1式
- ホースバンド ..... 1式
- 手元スイッチ ..... 1式
- 延長コード（15m） ..... 1式
- キャスト ..... 1式

## ■標準付属品（固定式）

- 共通ベース ..... 1個
- 相フランジ（ボルト・パッキン付） ..... 1式

型式説明 下記の型式は説明用型式例です。

**50TSJ(C)42.2L**



## ■要部標準仕様 TSJ型（日本農業集落排水協会殿型施設機器等仕様（案）準拠タイプ）

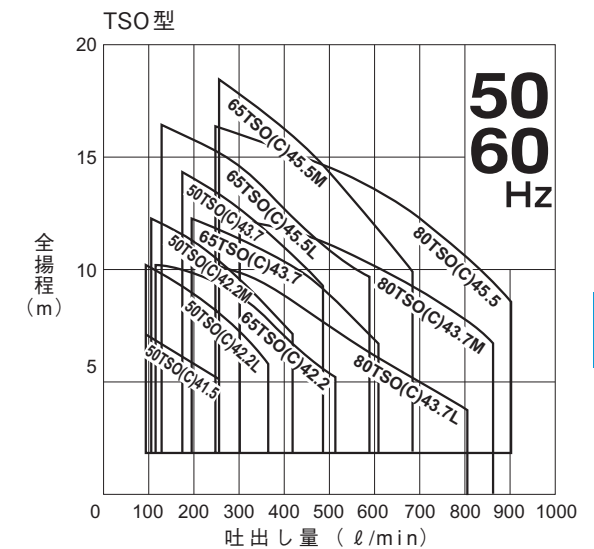
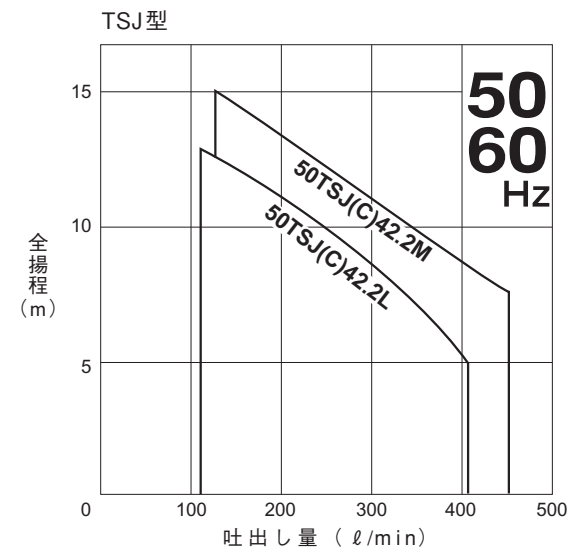
項目	吸込×吐出し口径(mm)		50×50	
取扱液	液 質	汚泥水		
	液 温	0～60℃		
吸込性能	吸込全揚程	—4m(20℃)		
	許容押込圧力	0.29MPa {3kgf/cm <sup>2</sup> }		
ポンプ	構造	羽根車	特殊羽根車	
	軸	封	ダブルメカニカルシール	
		受	密封玉軸受	
	材質	羽根車	FC200	
		ケーシング	FC200	
主軸		SUS316		
	軸封(メカニカル)	SiC		
モータ	種類・極数	汎用横形・4極		
	相・電圧	50Hz三相200V		
		60Hz三相200/220V		
形	式		全閉外扇屋外形	
配管との接続	JIS10Kフランジ、ワンタッチ式カムロック継手(可搬式)			
設置場所	屋内・屋外			

## ■要部標準仕様 TSO型（汎用タイプ）

項目	吸込×吐出し口径(mm)			50×50	65×65	80×80
取扱液	液 質	汚泥水				
	液 温	0～60℃				
吸込性能	吸込全揚程	—4m(20℃)				
	許容押込圧力	0.29MPa {3kgf/cm <sup>2</sup> }				
ポンプ	構造	羽根車	特殊羽根車			
	軸	封	ダブルメカニカルシール			
		受	密封玉軸受			
	材質	羽根車	FC200			
		ケーシング	FC200			
主軸		SUS316				
	軸封(メカニカル)	SiC				
モータ	種類・極数	汎用横形・4極				
	相・電圧	50Hz三相200V				
		60Hz三相200/220V				
形	式				全閉外扇屋外形	
配管との接続	JIS10Kフランジ、ワンタッチ式カムロック継手(可搬式)					
設置場所	屋内・屋外					

- 日本農業集落排水協会殿型施設機器等仕様（案）に準拠したTSJ型、汎用タイプのTSO型と用途に合わせて、お選びいただけます。
- 固定式とキャストの付いた可搬式を揃えました。

## ■選定図



## ■50/60Hz 共通標準仕様 TSJ型（日本農業集落排水協会殿型施設機器等仕様（案）準拠タイプ）

口径 (mm)	型 式	出力 kW	回転速度 min <sup>-1</sup>	相・電圧 (三相)V	吐出し量 ℓ/min	揚程 m	吐出し量 ℓ/min	揚程 m	吐出し量 ℓ/min	揚程 m	吐出し量 ℓ/min	揚程 m	質量 (重量) kg
50	50TSJ(C)42.2L	2.2	2200	200	160	12	250	10	340	8	400	6	115(125)
50	50TSJ(C)42.2M	2.2	2400	200	140	15	260	12	350	10	430	8	115(125)

●表示質量は、ポンプ単体の質量です。●型式表示 (C) は、可搬式の場合です。●質量表示 ( ) 内は、可搬式の場合です。

## ■50/60Hz 共通標準仕様 TSO型（汎用タイプ）

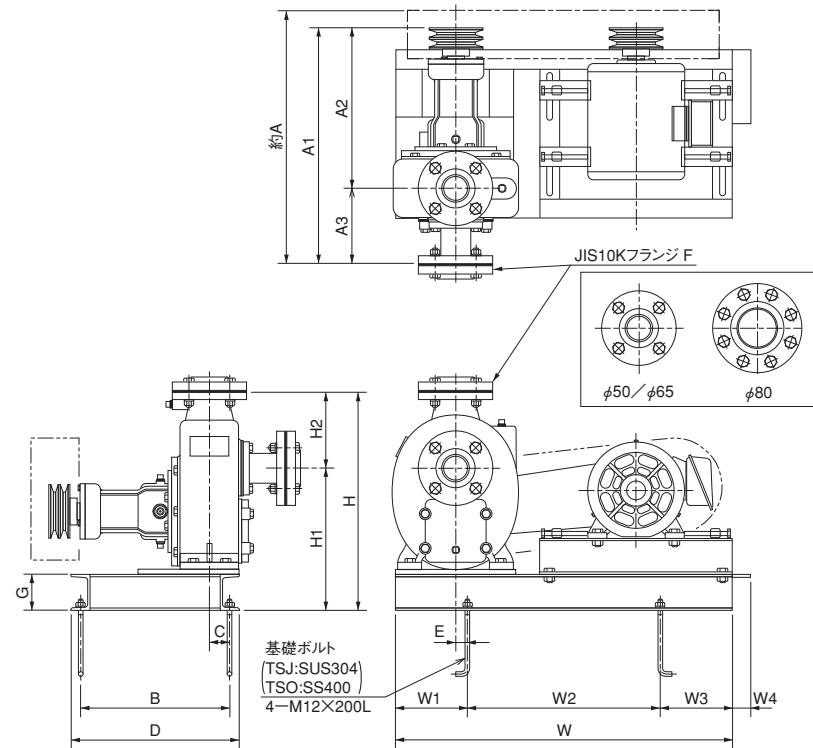
口径 (mm)	型 式	出力 kW	回転速度 min <sup>-1</sup>	相・電圧 (三相)V	吐出し量 ℓ/min	揚程 m	吐出し量 ℓ/min	揚程 m	吐出し量 ℓ/min	揚程 m	吐出し量 ℓ/min	揚程 m	質量 (重量) kg
50	50TSO(C)41.5	1.5	1750	200	230	7	280	6	320	5	—	—	109(119)
50	50TSO(C)42.2L	2.2	2000	200	110	10	190	9	310	7	360	6	115(125)
50	50TSO(C)42.2M	2.2	2200	200	180	12	265	10	360	8	420	7	115(125)
50	50TSO(C)43.7	3.7	2400	200	200	14	330	12	420	10	470	8.5	120(130)
65	65TSO(C)42.2	2.2	1750	200	120	10	310	8	450	6	510	5	120(130)
65	65TSO(C)43.7	3.7	2000	200	200	12	300	11	370	10	500	8	133(143)
65	65TSO(C)45.5L	5.5	2200	200	110	16	200	15	340	13	520	10	159(175)
65	65TSO(C)45.5M	5.5	2400	200	210	18	400	15	510	13	650	10	159(175)
80	80TSO(C)43.7L	3.7	1750	200	230	10	450	8	700	5	780	4	160(165)
80	80TSO(C)43.7M	3.7	2000	200	250	12	500	10	650	8	800	6	160(165)
80	80TSO(C)45.5	5.5	2200	200	270	16	360	15	540	13	730	10	180(185)

●表示質量は、ポンプ単体の質量です。●型式表示 (C) は、可搬式の場合です。●質量表示 ( ) 内は、可搬式の場合です。

# TSJ・TSO型

■外形寸法図（例） 単位：mm

TSJ型、TSO型固定式

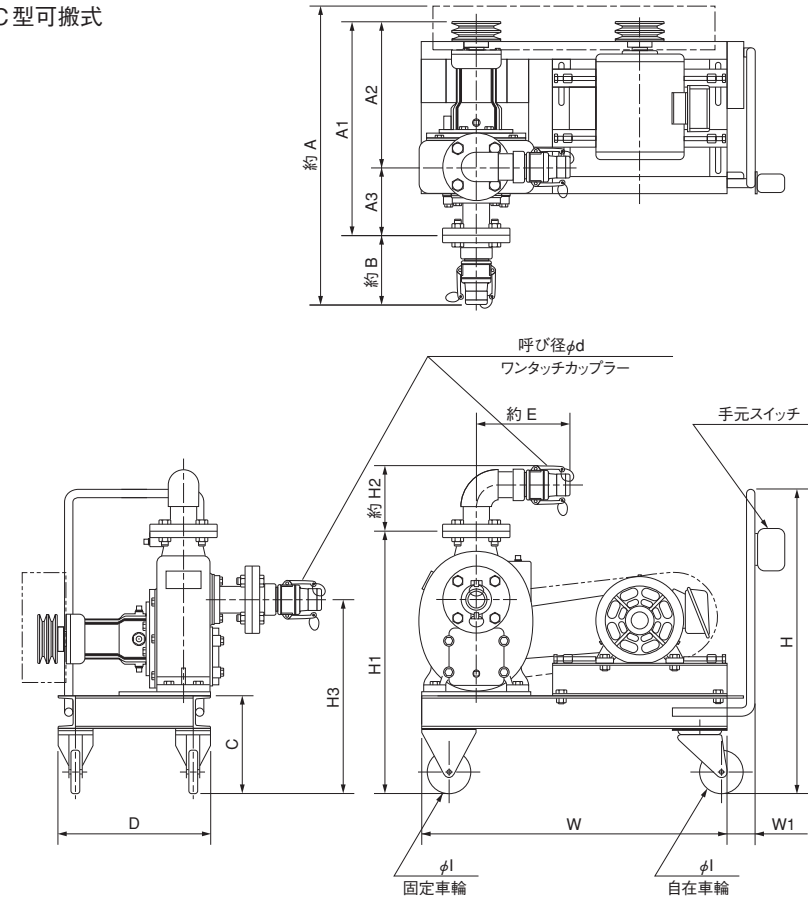


寸法表

型 式	A	A1	A2	A3	B	C	D	E	F	G	H	H1	H2	W	W1	W2	W3	W4
50TSJ42.2L-50/60	513	491	333	158	310	37	350	25	50A	75	455	296	159	700	150	400	150	38
50TSJ42.2M-50/60	513	491	333	158	310	37	350	25	50A	75	455	296	159	700	150	400	150	38
50TSO41.5-50/60	513	491	333	158	310	37	350	25	50A	75	455	296	159	700	150	400	150	38
50TSO42.2L-50/60	513	491	333	158	310	37	350	25	50A	75	455	296	159	700	150	400	150	38
50TSO42.2M-50/60	513	491	333	158	310	37	350	25	50A	75	455	296	159	700	150	400	150	38
50TSO43.7-50/60	513	491	333	158	310	37	350	25	50A	75	455	296	159	700	150	400	150	38
65TSO42.2-50/60	531	509	343	166	310	39.5	350	25	65A	75	459	314	145	700	150	400	150	38
65TSO43.7-50/60	531	509	343	166	310	39.5	350	25	65A	75	459	314	145	700	150	400	150	38
65TSO45.5L-50/60	551	529	363	166	360	80	400	25	65A	75	459	314	145	800	150	500	150	—
65TSO45.5M-50/60	551	529	363	166	360	80	400	25	65A	75	459	314	145	800	150	500	150	—
80TSO43.7L-50/60	567	530	370	160	360	67.5	400	25	80A	75	544	384	160	800	150	500	150	—
80TSO43.7M-50/60	567	530	370	160	360	67.5	400	25	80A	75	544	384	160	800	150	500	150	—
80TSO45.5-50/60	567	551	391	160	360	67.5	400	25	80A	75	544	384	160	800	150	500	150	—

■外形寸法図（例） 単位：mm

TSJC型、TSOC型可搬式



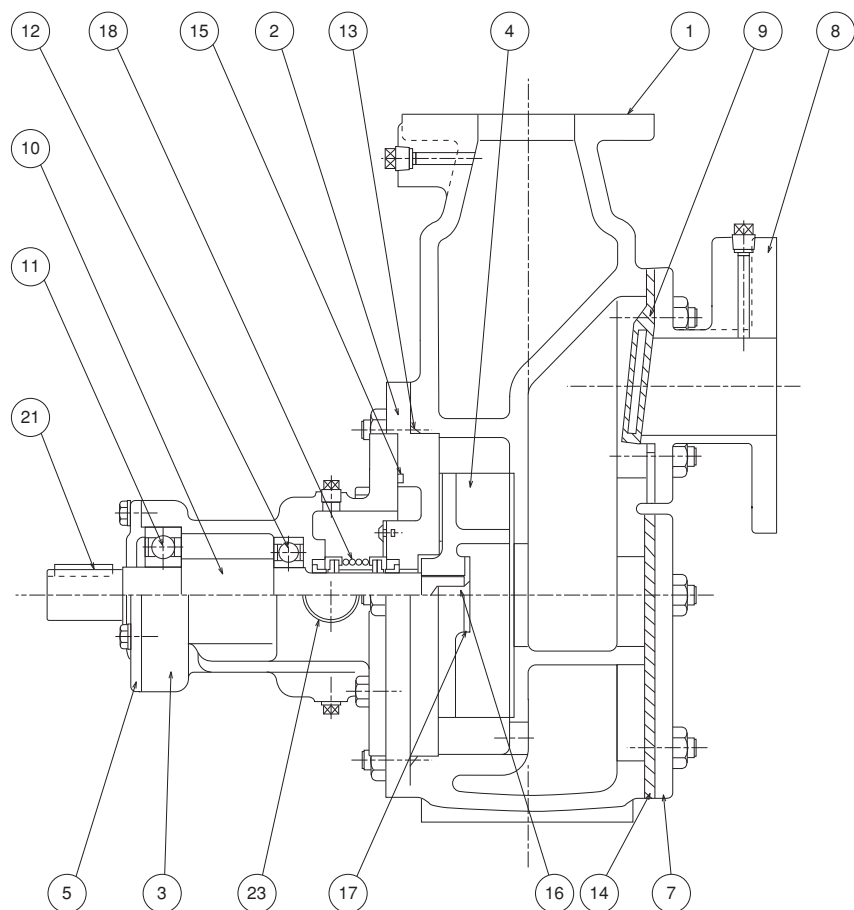
寸法表

型 式	A	A1	A2	A3	B	C	D	d	E	H	H1	H2	H3	I	W	W1
50TSJC42.2L-50/60	726	491	333	158	213	225	350	50	248	696	605	155	446	100	700	100
50TSJC42.2M-50/60	726	491	333	158	213	225	350	50	248	696	605	155	446	100	700	100
50TSOC41.5-50/60	726	491	333	158	213	225	350	50	248	696	605	155	446	100	700	100
50TSOC42.2L-50/60	726	491	333	158	213	225	350	50	248	696	605	155	446	100	700	100
50TSOC42.2M-50/60	726	491	333	158	213	225	350	50	248	696	605	155	446	100	700	100
50TSOC43.7-50/60	726	491	333	158	213	225	350	50	248	696	605	155	446	100	700	100
65TSOC42.2-50/60	752	509	343	166	221	225	350	65	266	696	609	184	464	100	700	100
65TSOC43.7-50/60	752	509	343	166	221	225	350	65	266	696	609	184	464	100	700	100
65TSOC45.5L-50/60	772	529	363	166	221	225	400	65	266	791	609	184	464	100	800	100
65TSOC45.5M-50/60	772	529	363	166	221	225	400	65	266	791	609	184	464	100	800	100
80TSOC43.7L-50/60	813	530	370	160	246	225	400	80	300	791	694	208	534	100	800	100
80TSOC43.7M-50/60	813	530	370	160	246	225	400	80	300	791	694	208	534	100	800	100
80TSOC45.5-50/60	813	551	391	160	246	225	400	80	300	791	694	208	534	100	800	100

# TSJ・TSO型

■構造断面図（例）

TSJ型

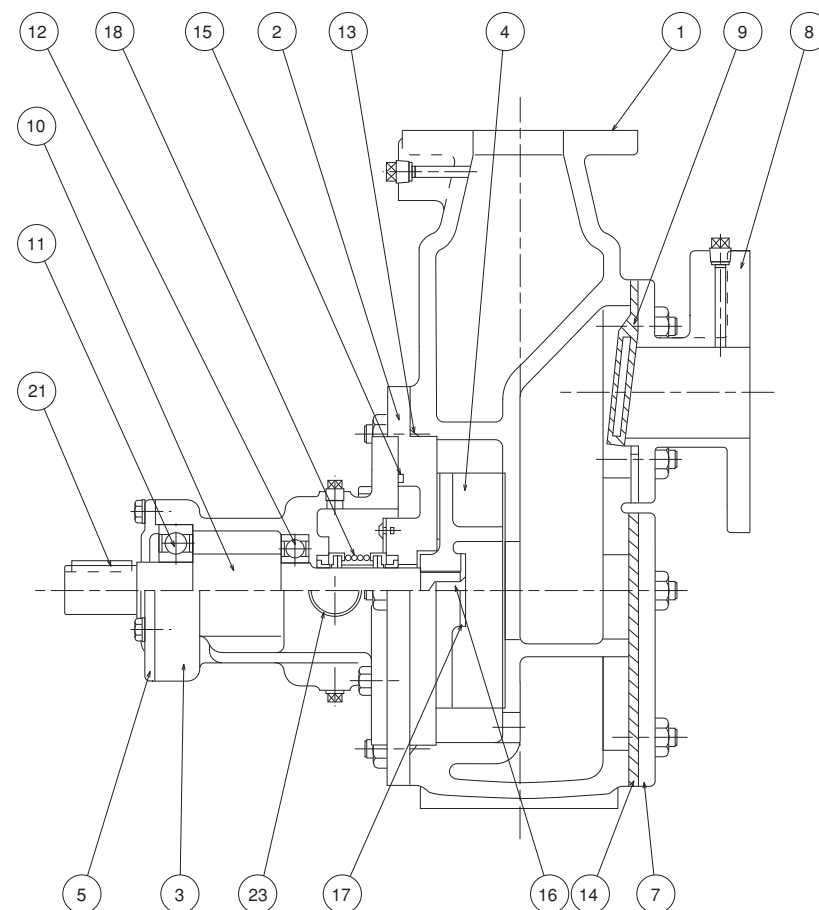


品名・材質表

品番	品名	材質	品番	品名	材質	品番	品名	材質
1	ケーシング	FC200	9	自吸弁	合成ゴム	16	サラボルト	SUS304
2	ケーシングカバー	FC200	10	主軸	SUS316	17	ワッシャー	SUS304
3	ベアリングケース	FC200	11	軸受		18	ダブルメカニカルシール	SiC
4	羽根車	FC200	12	軸受		21	キ	S45C
5	ベアリングケースカバー	FC200	13	Oリング	合成ゴム	23	点検用オイル窓	SPC, NBR
7	排水カバー	FC200	14	パッキング	合成ゴム			
8	バルブケース	FC200	15	Oリング	合成ゴム			

■構造断面図（例）

TSO型



品名・材質表

品番	品名	材質	品番	品名	材質	品番	品名	材質
1	ケーシング	FC200	9	自吸弁	合成ゴム	16	サラボルト	SUS304
2	ケーシングカバー	FC200	10	主軸	SUS316	17	ワッシャー	SUS304
3	ベアリングケース	FC200	11	軸受		18	ダブルメカニカルシール	SiC
4	羽根車	FC200	12	軸受		21	キ	S45C
5	ベアリングケースカバー	FC200	13	Oリング	合成ゴム	23	点検用オイル窓	SPC, NBR
7	排水カバー	FC200	14	パッキング	合成ゴム			
8	バルブケース	FC200	15	Oリング	合成ゴム			