

MRBJC型



- 日本農業集落排水協会Ⅲ R/G・Ⅳ H/G型対応
- 攪拌強度調整のためのインバータに対応可能です（1.5kW以上）。
- 下向き水流を周辺に効率良く分散し、底部の攪拌を効果的に行なえる整流板付きです。

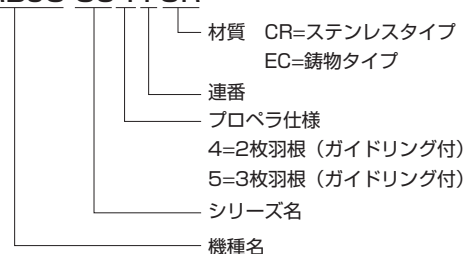
■用途

1. 農業集落排水処理などにおける接触曝気槽底部の攪拌用。
2. 接触曝気槽下部の汚泥沈降や堆積の防止。

型式説明 下記の型式は説明用型式例です。

【モータ出力1.5kW以上の型式】

MRBJC 3041 CR



■要部標準仕様

項	目	EC（鋳物タイプ）	CR（ステンレスタイプ）
取扱液	液 質	汚水	
	液 温	0~40℃	
ミキサー	メカニカルシール	SiC（オイルリフター装備）	
	軸 受	密封玉軸受	
プロペラ	種類・極数	FC200（0.75kW）、SCS11相当（1.5kW以上）	
	絶縁	E種（0.75kW）、F種（1.5kW以上）	
相電圧	種類・極数	50Hz三相200V 60Hz三相200/220V（0.75kW） 60Hz三相200V（1.5kW以上）	
	温度保護装置（内蔵）	サークルサーマルプロテクタ（0.75kW） ミニチュアプロテクタ（1.5kW以上）	ミニチュアプロテクタ
モータ	浸水検出装置（内蔵）	電極式（1.5kW以上）	
	潤滑油	タービン油VG32	
材	フレーム	FC150（0.75kW） FC250（1.5kW以上）	—
	アウトカバー	—	SUS316相当
質	主 軸	SUS403（0.75kW） SUS420J1（1.5kW以上）	SUS316
	ケーブル	VCT、2PNCT	

■特殊仕様

モータ変更	異電圧50Hz三相400V 60Hz三相400/440V（0.75kW） 60Hz三相400V（1.5kW以上）
その他	●ケーブル仕様変更 ●塗装仕様変更 ●立会試験

●上記以外の特殊仕様につきましては最寄りの営業店までお問い合わせください。

■標準付属品

- キャブタイヤケーブル …………… 1本

■特別付属品

昇降装置 TOMB-40型

- ガイドパイプ（SUS304 取付けベース一体型4m） … 2本
- ガイドサポート（SUS304 フック付） …………… 2本
- 整流板付ベース（SUS304） …………… 1本
- ストッパ（SUS304 Uボルト止め） …………… 2個（基礎ボルト・取付けボルトは非付属品）
- 昇降用チェーン（シャックル付5m） …………… 1本

■50Hz 標準仕様

型 式	鋳物タイプ	ステンレスタイプ	モータ出力 kW	極数	相・電圧 (三相) V	始動方式	定格電流 A	流量 m³/min	反力 N	質量 (重量) kg	キャブタイヤケーブル			
											材料	心数×断面積 mm²	仕上外径 mm	長さ m
MRBJC2041	EC	—	0.75	4	200	じか入	4.4	3.6	130	33	VCT	4×1.25	11.1	6
MRBJC3041	EC	CR	1.5	6	200	じか入	11.1	7.1	265	93	2PNCT	7×2	15.8	10
MRBJC3042	EC	CR	1.5	6	200	じか入	11.1	7.7	312	93	2PNCT	7×2	15.8	10
MRBJC3051	EC	CR	1.5	6	200	じか入	11.1	8.3	364	93	2PNCT	7×2	15.8	10
MRBJC3052	EC	CR	2.8	6	200	じか入	17.7	9.4	457	96	2PNCT	7{4×3.5 3×2}	17.3	10
MRBJC3053	EC	CR	2.8	6	200	じか入	17.7	10.0	523	96	2PNCT	7{4×3.5 3×2}	17.3	10
MRBJC3054	EC	CR	2.8	6	200	じか入	17.7	10.6	582	96	2PNCT	7{4×3.5 3×2}	17.3	10

●表示質量は、ケーブルを除く商品単体の質量です。

■60Hz 標準仕様

型 式	鋳物タイプ	ステンレスタイプ	モータ出力 kW	極数	相・電圧 (三相) V	始動方式	定格電流 A	流量 m³/min	反力 N	質量 (重量) kg	キャブタイヤケーブル			
											材料	心数×断面積 mm²	仕上外径 mm	長さ m
MRBJC2041	EC	—	0.75	4	200	じか入	3.6	3.2	110	33	VCT	4×1.25	11.1	6
MRBJC3041	EC	CR	1.5	6	200	じか入	8.6	8.2	368	93	2PNCT	7×2	15.8	10
MRBJC3042	EC	CR	1.5	6	200	じか入	8.6	8.9	435	93	2PNCT	7×2	15.8	10
MRBJC3051	EC	CR	2.8	6	200	じか入	16.6	10.5	522	96	2PNCT	7{4×3.5 3×2}	17.3	10
MRBJC3052	EC	CR	2.8	6	200	じか入	16.6	11.8	656	96	2PNCT	7{4×3.5 3×2}	17.3	10

●表示質量は、ケーブルを除く商品単体の質量です。

■50/60Hz 攪拌容量表

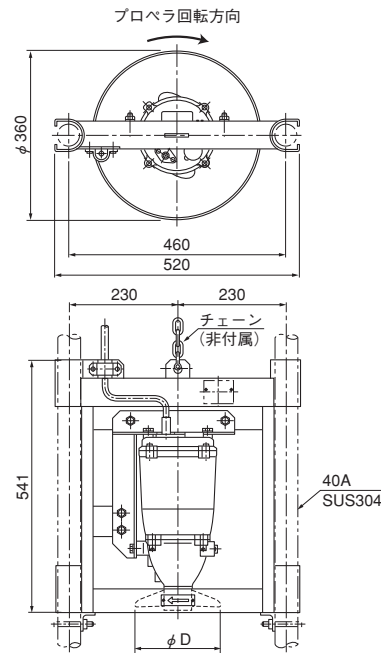
型 式	攪拌容量 (m³/台)					
	槽中心1台設置			槽側面1台設置		
	縦横比 ≤1.1	縦横比 ≤1.5	縦横比 <2.0	縦横比 ≤1.1	縦横比 ≤1.5	縦横比 <2.0
MRBJC2041	19/16	18/15	17/14	18/15.5	17/15	16/13
MRBJC3041	40/55	37/52	34/48	37/52	36/50	33/46
MRBJC3042	47/65	44/62	41/57	44/62	42/59	39/54
MRBJC3051	55/79	52/74	47/68	52/74	49/71	45/65
MRBJC3052	69/99	65/93	60/86	65/93	62/89	57/82
MRBJC3053	79	74	68	74	71	65
MRBJC3054	88	83	76	83	79	72

●縦横比=槽長L/槽幅W。槽有効水深は3~5mとする。接触材は、網状骨格体55%の充填率とする。詳しくは、最寄りの営業所までお問い合わせください。

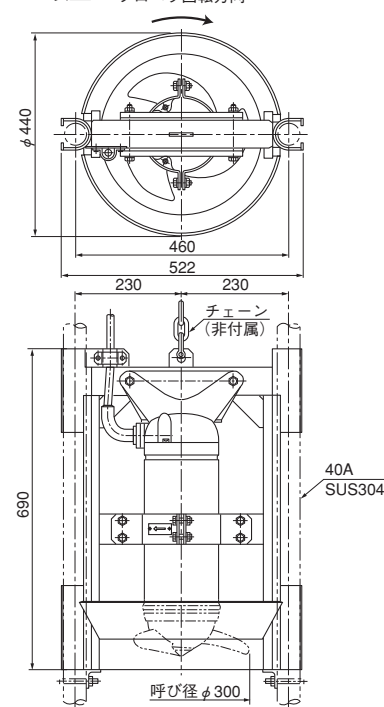
MRBJC型

■外形据付寸法図 (例) 単位: mm

中央攪拌型
モータ出力0.75kW



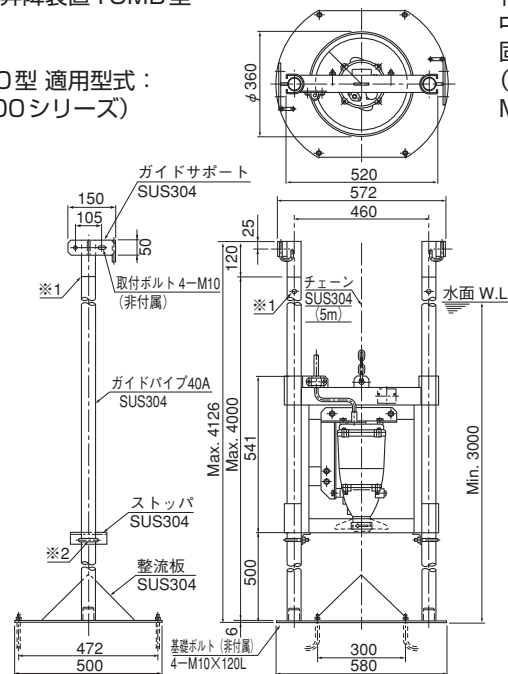
中央攪拌型
モータ出力1.5kW以上



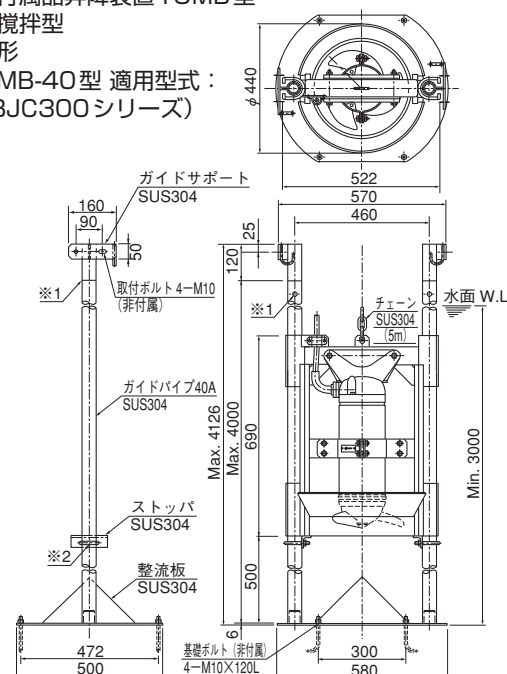
寸法表

型 式	D	
	50Hz	60Hz
MRBJC2041	190	185

特別付属品昇降装置TOMB型
中央攪拌型
固定形
(TOMB-40型 適用型式:
MRBJC200シリーズ)



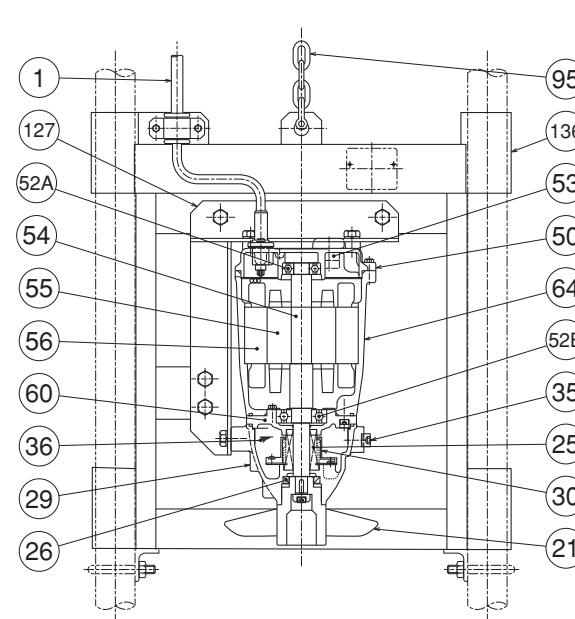
特別付属品昇降装置TOMB型
中央攪拌型
固定形
(TOMB-40型 適用型式:
MRBJC300シリーズ)



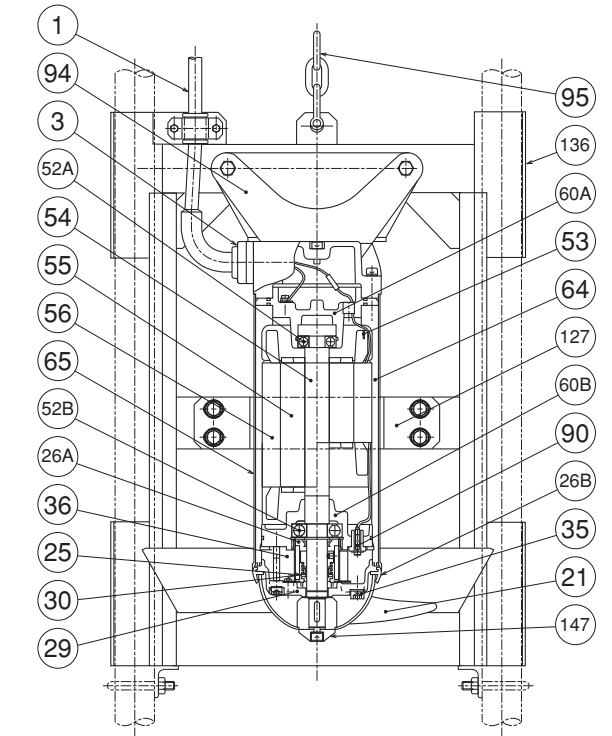
●※1: ガイドサポート/ガイドパイプは、現合溶接の上、グラインダ仕上げしてください。
●※2: ストップはUボルトで固定後、ガイドパイプに溶接してください。

■構造断面図 (例)

モータ出力0.75kW
EC (鋳物) タイプ



モータ出力1.5kW以上
CR (ステンレス) タイプ



品名・材質表

品番	品 名	材 質	品番	品 名	材 質	品番	品 名	材 質
1	キャブタイヤケーブル	VCT/2PNCT	36	潤滑油	タービン油 VG32	60B	ベアリングハウジング	FC250
3	グランド	SCS14	50	モータブラケット	FC150	64	モータフレーム	FC150/FC250
21	プロペラ	FC200/SCS11相当	52A	上部軸受		65	アウトカバー	SUS316相当
25	メカニカルシール		52B	下部軸受		90	浸水検出電極	
26	オイルシール		53	モータ保護装置		94	ガイドブラケット	SCS14
26A	オイルシール		54	主 軸	SUS403/SUS316	95	チェーン	SUS304
26B	ダストシールリング	NBR	55	回 転 子		127	取付金具	SUS304
29	オイルケーシング	FC200/SCS14	56	固 定 子		136	昇降架台	SUS304
30	オイルリフター	樹脂/SPCC	60	ベアリングハウジング	FC200	147	プロペラ固定金具	SUS316
35	注油プラグ	SUS304/SUS316	60A	ベアリングハウジング	FC250			