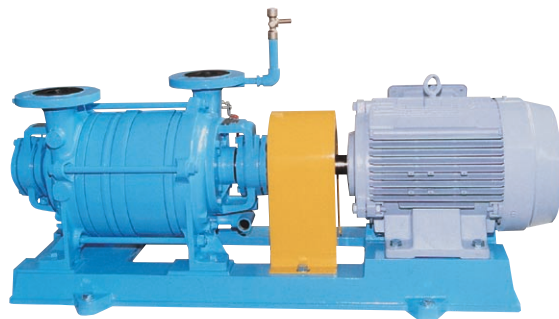


# VMW型

液封式ポンプの特長に加え、一作動形の利点を持つ一軸二段式真空ポンプです。

- 液封式のため、潤滑油を必要とせず金属接触による摩擦の進行がありません。吸入気体に液滴が混入しても性能に影響がなく、また単純な構造であり、故障が少なく運転・保守が容易です。
- 一軸に2枚の羽根車を装着しており、直列二段圧縮により高真空高圧縮比を実現しました。低騒音で低振動の特性を持っています。



## ■要部標準仕様

項目		吸込×吐出し口径(mm)				
		32×32	40×40	50×50	80×80	100×100
取扱気体、封液	封液名	水				
	封液温度	13~50℃				
	取扱ガス	空気				
	取扱ガス温度	常温				
	吐出し圧力	101.3 kPa abs (0 kPa G)				
ポンプ	構造	封液注入方式 自吸式				
		封液所要圧力 0~50 kPa G				
		吐出し口方式 固定ポート式				
	軸封	シングルメカニカルシール式(口径40mm以下) グランドパッキン式(口径50mm以上)				
	軸受	玉軸受(口径50mm以下) 自動調心ころ軸受+スラスト玉軸受(口径80mm以上)				
	材質	ケーシング FC200/STKM13A				
		仕切板 FC200				
		羽根車 AK2 ※1 (口径40mm以下) SCS2 (口径50mm以上)				
		主軸 SUS420J2				
		種類・極数 全閉外扇(屋内)・2、4、6、8極				
モータ	相	50Hz三相200V 60Hz三相200/220V				
	電圧	50Hz三相200V 60Hz三相200/220V				
配管との接続		DIN10Kフランジ(RF) ※2				
塗装色		ポンプ本体:10B6/7・安全カバー:2.5Y8/12				

- ※1 SCS14と同等の耐食性を持つ特殊ステンレス
- ※2 口径32mmは特殊ねじ込み相フランジ
- 口径80mmを超えるものも製作可能ですので、最寄りの営業店迄お問い合わせください。

## ■特殊仕様

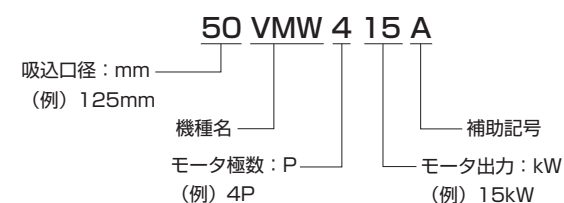
ポンプ	構造	軸封	シングルメカニカルシール式(口径50mm以上)
	材質	ケーシング	SCS13、SCS14
		仕切板	SCS13、SCS14
		羽根車	AK2(口径50mm以上)
	主軸	SUS304、SUS316	
モータ	種類	全閉外扇(屋外) 防滴保護型 安全増防爆形、耐圧防爆	
	相	50Hz三相400V 60Hz三相400/440V	
	電圧	50Hz三相400V 60Hz三相400/440V	
その他		塗装色変更、立会試験・写真撮影	

●上記以外の特殊仕様につきましては最寄りの営業店迄お問い合わせください。

## ■用途

1. 脱水・乾燥
2. 蒸留・濃縮
3. 冷却・脱臭
4. その他の真空源として

型式説明 下記の型式は説明用型式例です。



## ■標準付属品

- 共通ベース ..... 1個
- 基礎ボルト ..... 1式
- モータ ..... 1台
- 軸継手 ..... 1式
- 安全カバー ..... 1式
- ガス吸入・吐出し口 相フランジ ..... 各1組

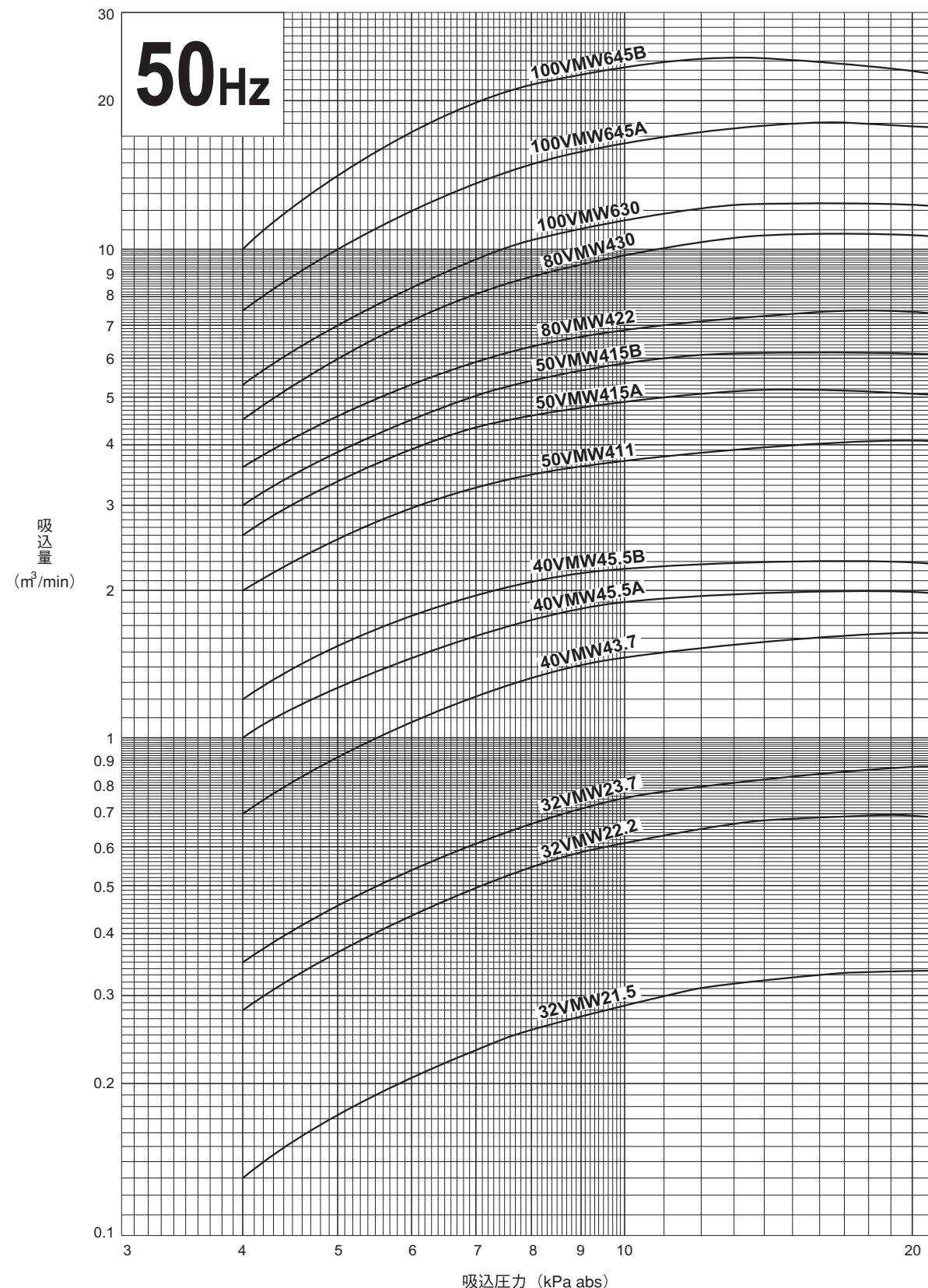
## ■特別付属品

- 真空計(口径32mmのみコックを含む)
- セパレータタンク
- テンポラリストレーナ
- ガス用逆止弁
- 封液流量計
- ガスエゼクタ

●液封式ポンプでは、ポンプ内の空間部を封液蒸気が占めているため、封液温度が上昇し蒸気圧が高くなると吸入量が低下し、特に高真空域では影響が大きくなります。なお封液が水以外の場合には、同じ蒸気圧の水温の変化率を自安としてください。(ここで標準封液温度15℃に対する吸入量の比を変化率といいます。)詳細は液封式真空ポンプ巻末の技術資料(封水温度の影響)を参照ください。

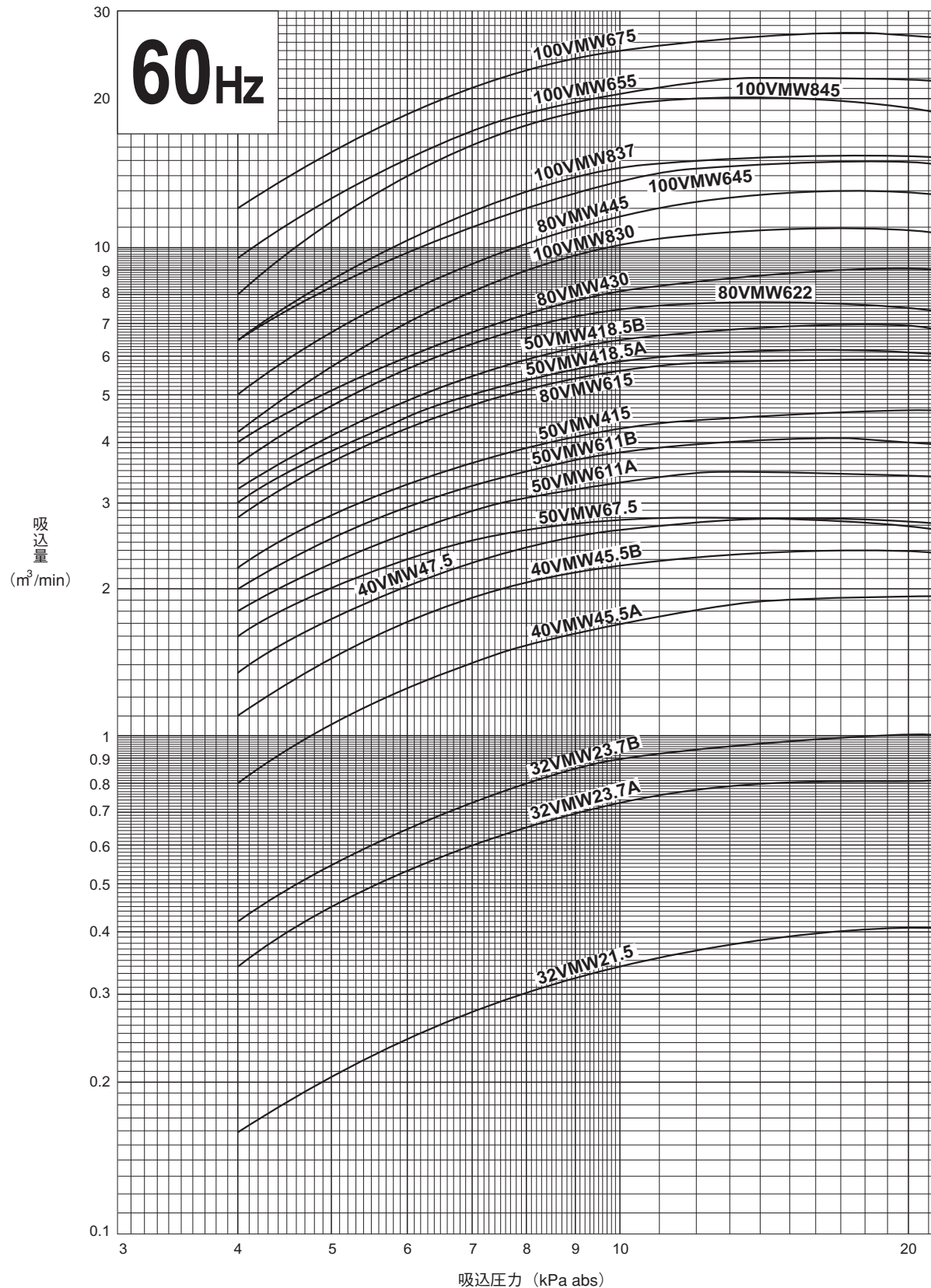
●VMW型は3.3kPa abs程度(封水温度15℃の場合)までご使用いただけますが、これより更に高い真空域では真空ポンプの前段にガスエゼクタ(特別付属品)を配置することで安定した吸入性能が得られます。詳細は液封式真空ポンプ巻末の特別付属品(ガスエゼクタ)を参照ください。

## ■50Hz 性能曲線



# VMW型

## 60Hz 性能曲線



## 50Hz 標準仕様 封水温度 15°Cの場合

口径 吸込×吐出し mm	型 式	回転速度 min <sup>-1</sup>	出力 kW	極数 P	吸込量 m <sup>3</sup> /min (吸込状態)									吸込圧力 (kPa G abs)			概略封水量 ℓ/min		
					-97.3	-96.0	-93.3	-90.6	-86.6	-80.0	-66.6	-40.0	-13.3	-97.3	-86.6	-40.0			
32×32	32VMW21.5	2800	1.5	2	0.13	0.19	0.26	0.30	0.33	0.34	0.33	0.31	0.29	6	5	3			
	32VMW22.2		2.2	2	0.28	0.40	0.55	0.63	0.69	0.70	0.64	0.57	0.57	6	5	3			
	32VMW23.7		3.7	2	0.35	0.50	0.68	0.77	0.84	0.87	0.85	0.77	0.60	13	12	7			
40×40	40VMW43.7	1450	3.7	4	0.70	1.0	1.35	1.5	1.6	1.65	1.6	1.5	1.4	15	13	7			
	40VMW45.5A		5.5	4	1.0	1.4	1.8	1.95	2.0	2.0	1.8	1.6	1.6	15	13	7			
	40VMW45.5B		5.5	4	1.2	1.7	2.1	2.25	2.3	2.3	2.1	1.8	1.6	35	30	15			
50×50	50VMW411	1450	11	4	2.0	2.8	3.5	3.8	4.0	4.1	3.9	3.3	3.3	50	38	13			
	50VMW415A		15	4	2.6	3.7	4.7	5.0	5.2	5.1	4.7	4.0	4.0	58	47	14			
	50VMW415B		15	4	3.0	4.2	5.5	6.0	6.2	6.2	5.7	4.8	4.8	75	58	18			
80×80	80VMW422	1450	22	4	3.6	5.0	6.4	7.0	7.4	7.5	7.1	6.5	6.5	120	92	25			
	80VMW430		30	4	4.5	6.6	9.0	10.0	10.8	10.8	9.7	8.0	8.0	140	110	40			
100×100	100VMW630	970	30	6	5.3	7.8	10.6	11.8	12.5	12.5	11.0	8.5	8.5	140	110	40			
	100VMW645A		45	6	7.5	11	15	17	18	18	16	14	14	150	120	40			
	100VMW645B		45	6	10	16	22	24	24.5	23	19	19	19	160	130	40			

## 60Hz 標準仕様 封水温度 15°Cの場合

口径 吸込×吐出し mm	型 式	回転速度 min <sup>-1</sup>	出力 kW	極数 P	吸込量 m <sup>3</sup> /min (吸込状態)									吸込圧力 (kPa G abs)			概略封水量 ℓ/min		
					-97.3	-96.0	-93.3	-90.6	-86.6	-80.0	-66.6	-40.0	-13.3	-97.3	-86.6	-40.0			
32×32	32VMW21.5	3400	1.5	2	0.16	0.22	0.30	0.35	0.39	0.41	0.41	0.38	0.36	6	5	3			
	32VMW23.7A		3.7	2	0.34	0.49	0.66	0.75	0.80	0.82	0.80	0.75	0.70	6	5	3			
	32VMW23.7B		3.7	2	0.42	0.60	0.81	0.92	0.98	1.00	0.98	0.90	0.81	13	12	7			
40×40	40VMW45.5A	1750	5.5	4	0.80	1.15	1.55	1.75	1.90	1.95	1.90	1.70	1.60	15	13	7			
	40VMW45.5B		5.5	4	1.1	1.6	2.1	2.3	2.4	2.4	2.2	1.9	1.9	15	13	7			
	40VMW47.5		7.5	4	1.35	1.9	2.5	2.7	2.8	2.8	2.5	2.1	1.9	35	30	15			
50×50	50VMW67.5	1150	7.5	6	1.6	2.2	2.7	2.8	2.8	2.7	2.4	2.1	2.0	50	38	13			
	50VMW415	1750	15	4	2.2	3.1	3.9	4.3	4.6	4.7	4.5	3.6	3.6	50	38	13			
	50VMW611A	1150	11	6	1.8	2.5	3.1	3.4	3.5	3.4	3.1	2.8	2.8	58	47	14			
	50VMW418.5A	1750	18.5	4	3.0	4.2	5.5	6.0	6.2	6.2	5.7	4.8	4.8	58	47	14			
	50VMW611B	1150	11	6	2.0	2.8	3.5	3.9	4.1	4.0	3.6	3.2	3.2	75	58	18			
80×80	50VMW418.5B	1750	18.5	4	3.2	4.5	6.0	6.6	6.9	7.0	6.3	5.4	5.4	75	58	18			
	80VMW615	1150	15	6	2.8	4.0	5.2	5.7	5.9	5.9	5.5	5.0	5.0	120	92	25			
	80VMW430	1750	30	4	4.0	5.6	7.4	8.3	8.9	9.1	8.8	8.0	8.0	120	92	25			
80×80	80VMW622	1150	22	6	3.6	5.3	7.0	7.6	7.8	7.5	6.5	6.0	6.0	140	110	40			
	80VMW445	1750	45	4	5.0	7.5	10.5	12.0	12.8	13.0	12.0	10.0	10.0	140	110	40			
	100VMW830	880	30	8	4.2	6.5	9.2	10.3	11.0	11.0	9.5	7.2	7.2	140	110	40			
100×100	100VMW645	1150	45	6	6.5	9.0	12.5	14.0	15.0	15.0	13.5	12.0	12.0	140	110	40			
	100VMW837	880	37	8	6.5	9.6	13.0	14.8	15.5	15.5	13.5	11.5	11.5	150	120	40			
	100VMW655	1150	55	6	9.5	14	19	21	22	22	20	18	18	150	120	40			
	100VMW845	880	45	8	8.0	13	18	20	20.5	19	16	16	16	160	130	40			
	100VMW675	1150	75	6	12	17	23	25.5	27	27	24	21	21	160	130	40			

●着色部は参考性能

# VMW型

■外形寸法図 単位：mm

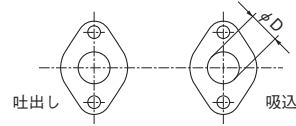
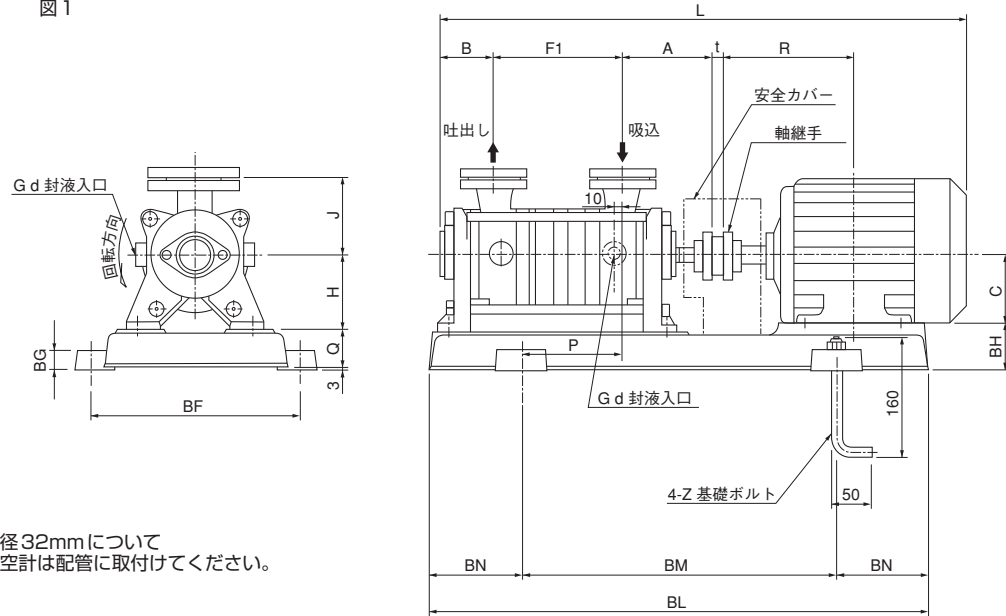


図1



●口径32mmについて  
真空計は配管に取付けてください。

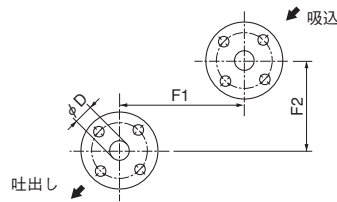
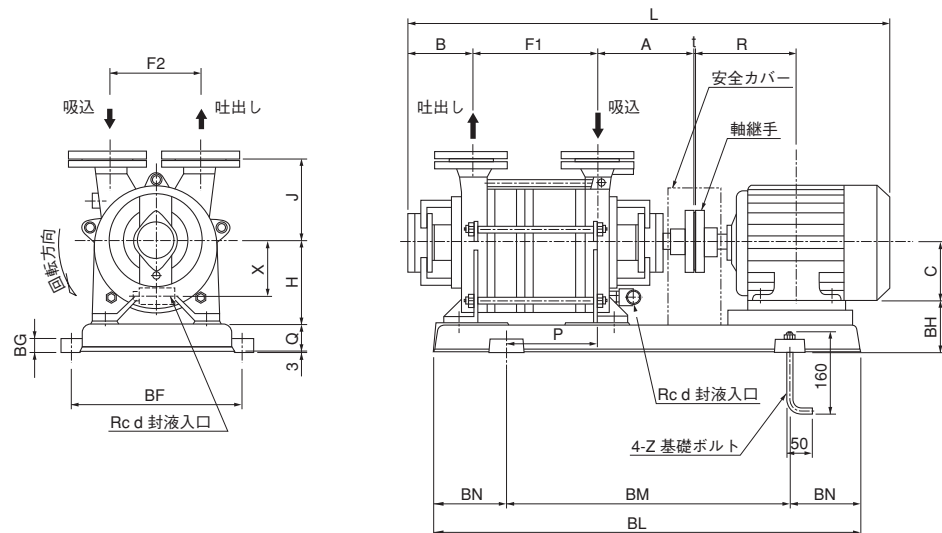


図2



■外形寸法図 単位：mm

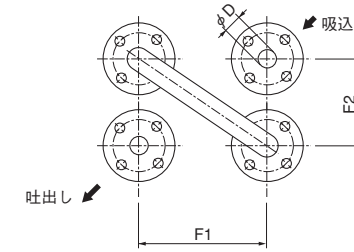
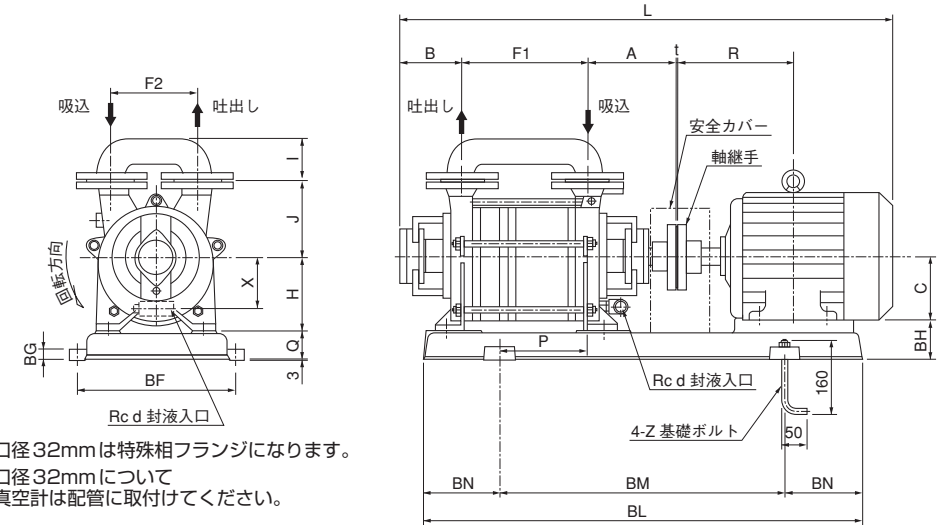


図3



●口径32mmは特殊相フランジになります。  
●口径32mmについて  
真空計は配管に取付けてください。

50Hz 寸法表 単位：mm

型式	φD	A	B	L	F1	F2	H	J	I	R	C	P	Q	X	BL	BF	BN	BM	BH	BG	t	Z	d	※ 図示番号	概略質量 (kg)
32VMW21.5	32	115	70	680	163	—	100	100	—	168.5	90	127	50	—	645	270	120	405	60	25	17	M12	3/8	1	75
32VMW22.2	32	115	70	730	213	—	100	100	—	168.5	90	201	55	—	765	300	130	505	65	25	17	M12	3/8	1	75
32VMW23.7	32	115	70	808	248	100	100	100	94	200	112	201	67	47	765	300	130	505	55	25	3	M12	1/2	3	100
40VMW43.7	40	184	126	924	239	180	160	160	—	200	112	171	55	108	825	330	140	545	106	25	3	M12	1/2	2	145
40VMW45.5A	40	184	126	1009.5	269	180	160	160	—	239	132	186	60	108	915	335	160	595	88	25	3	M12	1/2	3	190
40VMW45.5B	40	184	126	1079.5	339	180	160	160	—	239	132	246	60	108	1010	335	170	670	88	25	3	M12	1/2	3	200
50VMW411	50	343	269	1544	334	230	212	190	134	323	160	226	80	122	1320	400	220	880	132	35	3	M16	1	3	345
50VMW415A	50	343	269	1584	374	230	212	190	134	345	160	226	80	122	1320	400	220	880	132	35	3	M16	1	3	380
50VMW415B	50	343	269	1644	434	230	212	190	134	345	160	271	80	122	1420	440	235	950	132	35	3	M16	1	3	405

60Hz 寸法表 単位：mm

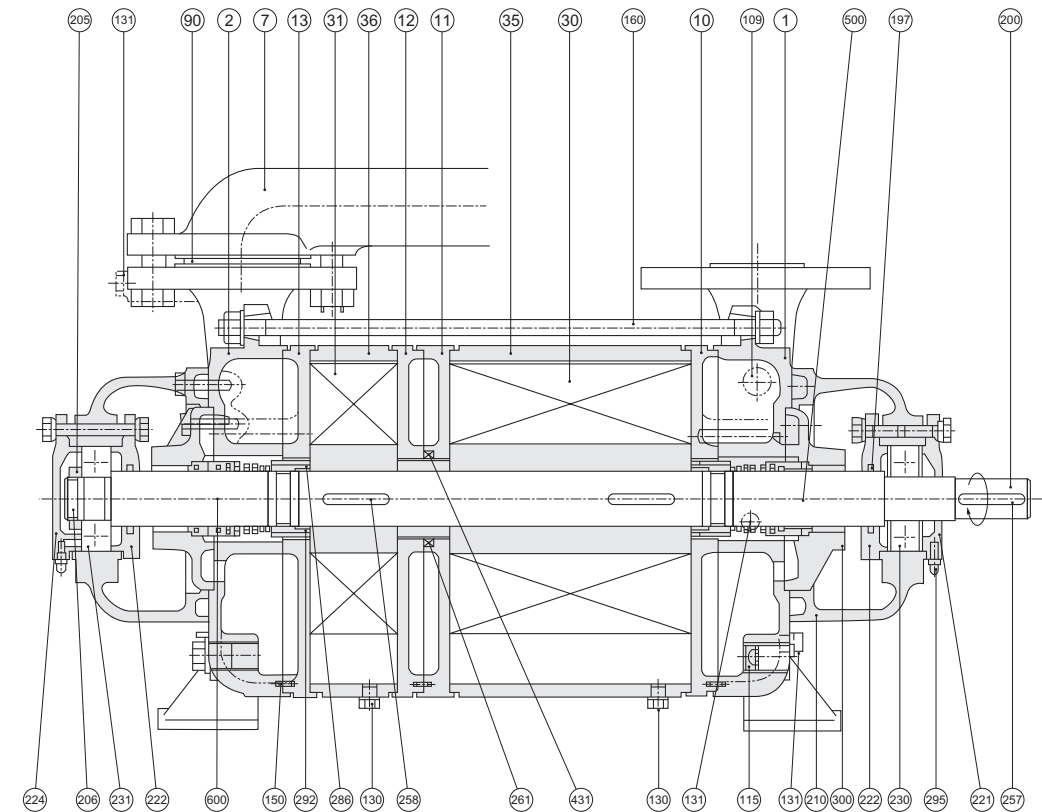
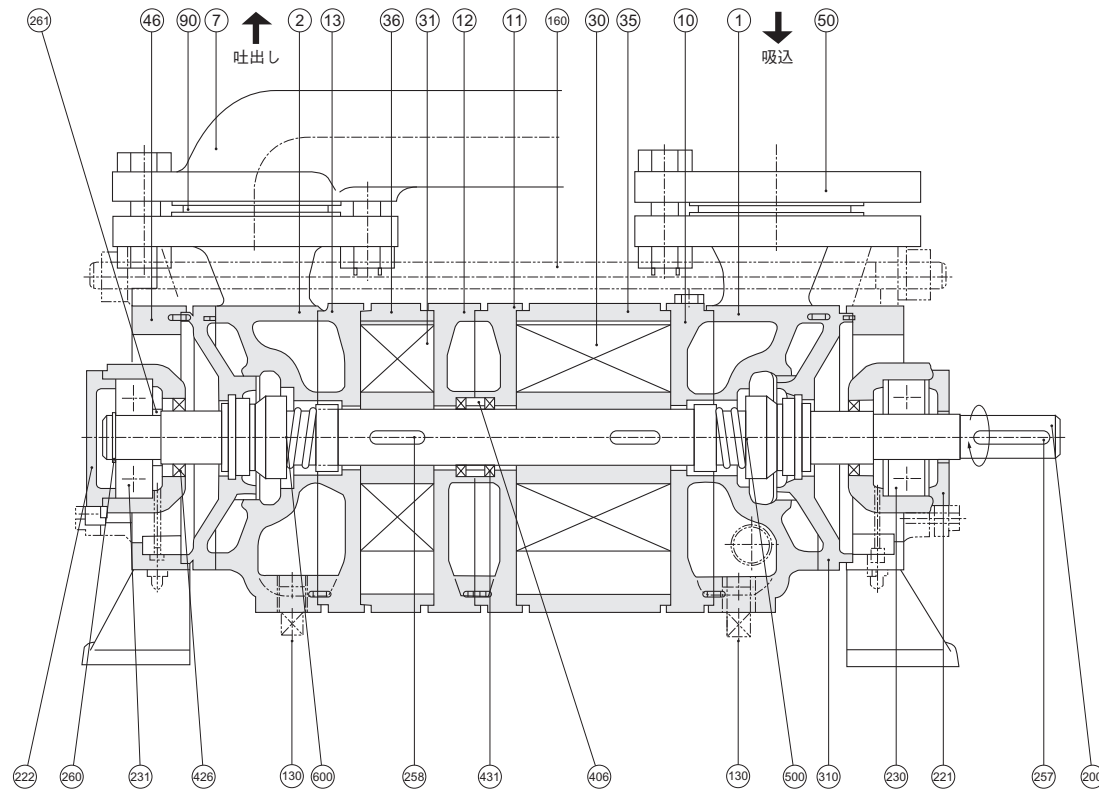
型式	φD	A	B	L	F1	F2	H	J	I	R	C	P	Q	X	BL	BF	BN	BM	BH	BG	t	Z	d	※ 図示番号	概略質量 (kg)
32VMW21.5	32	115	70	680	163	—	100	100	—	168.5	90	127	50	—	645	270	120	405	60	25	17	M12	3/8	1	75
32VMW23.7A	32	115	70	773	213	—	100	100	—	200	112	201	55	—	765	300	130	505	67	25	3	M12	3/8	1	95
32VMW23.7B	32	115	70	808	248	100	100	100	94	200	112	201	67	47	765	300	130	505	55	25	3	M12	1/2	3	100
40VMW45.5A	40	184	126	979.5	239	180	160	160	—	239	132	186	60	108	915	335	160	595	88	25	3	M12	1/2	2	175
40VMW45.5B	40	184	126	1009.5	269	180	160	160	110	239	132	186	60	108	915	335	160	595	88	25	3	M12	1/2	3	190
40VMW47.5	40	184	126	1117.5	339	180	160	160	110	258	132	246	60	108	1010	335	170	670	88	25	3	M12	1/2	3	210
50VMW67.5	50	343	269	1544	334	230	212	190	134	323	160	226	80	122	1320	400	220	880	132	35	3	M16	1	3	345
50VMW415	50	343	269	1544	334	230	212	190	134	345	160	226	80	122	1320	400	220	880	132	35	3	M16	1	3	360
50VMW611A	50	343	269	1584	374	230	212	190	134	345	160	226	80	122	1320	400	220	880	132	35	3	M16	1	3	380
50VMW418.5A	50	343	269	1632	374	230	212	190	134	351.5	180	271	80	122	1420	440	235	950	112	35	3	M16	1	3	420
50VMW611B	50	343	269	1644	434	230	212	190	134	345	160	271	80	122	1420	440	235	950	132	35	3	M16	1	3	405
50VMW418.5B	50	343	269	1692	434	230	212	190	134	351.5	180	271	80	122	1420	440	235	950	112	35	3	M16	1	3	430

●口径80mm以上は最寄りの営業店迄お問い合わせください。  
●概略質量は共通ベース、モータを含む質量です。  
●改良により、寸法は変更されることがあります。設計用としてご使用の場合は、別途納入図を請求ください。  
●※印d寸法につきましては、表示単位はinchとなります。

# VMW型

■構造断面図（例）（口径32mm）

■構造断面図（例）（口径40mm）



品名・材質表

品番	品名	材質	品番	品名	材質	品番	品名	材質
1	サイドカバー	FC200	46	ベアリングフランジ	FC200	258	キ	SUS420J2
2	サイドカバー	FC200	50	特殊ねじ込み相フランジ	SS400	260	C型止め輪	SK5
7	連結管	SGP	90	シートパッキン	V#6500	261	スペーサー	S45C
10	仕切板	FC200	130	プラグ	FCMB	310	シールケース	FC200
11	仕切板	FC200	160	締付ボルト	SS400	406	中間ブシュ	SUS316
12	仕切板	FC200	200	主軸	SUS420J2	426	リップシール	NBR
13	仕切板	FC200	221	ベアリングカバー	FC200	431	グランドパッキン	V#6232
30	羽根車	AK2	222	ベアリングカバー	FC200	500	メカニカルシール	316/CM+C
31	羽根車	AK2	230	深溝玉軸受	—	600	メカニカルシール	316/CM+C
35	ケーシング	FC200	231	深溝玉軸受	—			
36	ケーシング	FC200	257	キ	S45C			

●口径32mmの内、32VMW21.5、32VMW22.2、32VMW23.7A型は連結管がありません。

品名・材質表

品番	品名	材質	品番	品名	材質	品番	品名	材質
1	サイドカバー	FC200	115	オリフィスプラグ	SUS316	231	深溝玉軸受	—
2	サイドカバー	FC200	130	プラグ	FCMB	257	キ	S45C
7	連結管	SGP	150	平行ピン	SUS316	258	キ	SUS420J2
10	仕切板	FC200	160	締付ボルト	SS400	261	スペーサー	S45C
11	仕切板	FC200	197	フェルトリング	フェルト	286	インペラナット	SUS304
12	仕切板	FC200	200	主軸	SUS420J2	292	緩み止めワッシャ	SUS316
13	仕切板	FC200	205	軸受用ナット	S30C	295	グリスニップル	C3604B
30	羽根車	AK2	206	軸受用座金	SS400	300	メカニカルシールカバー	FC200
31	羽根車	AK2	210	ベアリングブラケット	FC200	431	グランドパッキン	V#6232
35	ケーシング	FC200	221	ベアリングカバー	FC200	500	メカニカルシール	316/CM+C
36	ケーシング	FC200	222	ベアリングカバー	FC200	600	メカニカルシール	316/CM+C
90	シートパッキン	V#6500	224	ベアリングカバー	FC200			
109	バキュームブレーカ	C3771B	230	深溝玉軸受	—			

●口径50mm以上は最寄りの営業店迄お問い合わせください。  
●口径40mmの内、40VMW43.7、40VMW45.5A型は連結管がありません。