

VL型

- 液封式のため潤滑油を必要とせず、摩耗の進行がありません。
- 封液が内部漏れを防止しますから、回転部と静止部分の隙間を大きく取れます。
- 封液がピストンの代わりにしますので、吸入気体に液滴が混入しても性能に影響がありません。
- 回転式なので小形に設計でき、振動も小さく吐出し側においても脈動流を生じません。
- 中・低真空域で高効率を実現。
- 低騒音・低振動の特性をもっています。
- モータ出力75～340kWの大容量タイプとし、Vベルト掛形としております。



■要部標準仕様

項目	吸入×吐出し口径 (mm)				
	150×150	200×200	250×250	300×300	
取吸気体、封液	封液名	水			
	封液温度	13～50℃			
	取扱ガス	空気			
	取扱ガス温度	常温			
ポンプ	吐出し圧力	101.3 kPa abs (0 kPa G)			
	構造	封液注入方式	圧入式		
		封液所要圧力	50 kPa G		
		吐出し口方式	可変ポート式(ボールバルブ)		
		軸封	グランドパッキン式		
	軸受	自動調心ころ軸受			
	材質	ケーシング	FC200		
		仕切板	FC250		
		羽根車	SS400		
	主軸	SUS420J2			
モータ	種類・極数	全閉外扇屋内・6、8極			
	相・電圧	50Hz三相200V 60Hz三相200/220V			
配管との接続	JIS10Kフランジ(FF)				

■特殊仕様

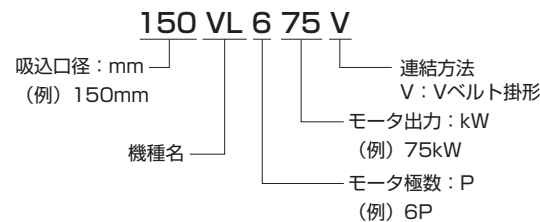
ポンプ	構造	軸封	メカニカルシール式
	材質	ケーシング	SCS13、SCS14
		仕切板	SCS13、SCS14
		羽根車	SUS304、SUS316
主軸	SUS304、SUS316		

●上記以外の特殊仕様につきましては最寄りの営業店までお問い合わせください。

■用途

1. 化学工業における各種フィルター
2. パルプ・製紙工業における抄紙機用
3. 製鉄業、電力業における排煙脱硫装置用
4. その他の真空源として

型式説明 下記の型式は説明用型式例です。



■Vベルト標準付属品

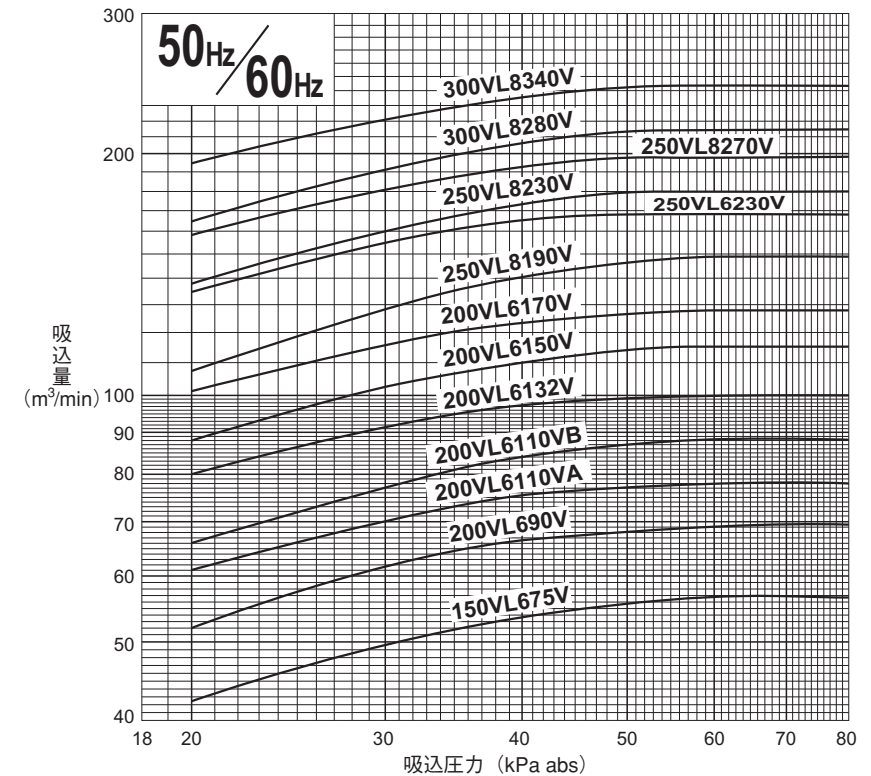
- 共通ベース 1個
- 基礎ボルト 1式
- モータ 1台
- Vプーリー 1式
- Vベルト 1式
- 安全カバー 1式

■特別付属品

- 真空計
- ガス吸入、吐出し連結管
- セパレータタンク
- テンポラリーストレーナ
- ガス用逆止弁
- 封液流量計
- 特殊分解工具

●液封式ポンプでは、ポンプ内の空間部を封液蒸気が占めているため、封液温度が上昇し蒸気圧が高くなると吸入量が低下し、特に高真空域では影響が大きくなります。なお封液が水以外の場合には、同じ蒸気圧の変化率を目安としてください。(ここで標準封水温度 15℃に対する吸入量の比を変化率といえます。) 詳細は液封式真空ポンプ巻末の技術資料(封水温度の影響)を参照ください。

■50Hz/60Hz共通 性能曲線



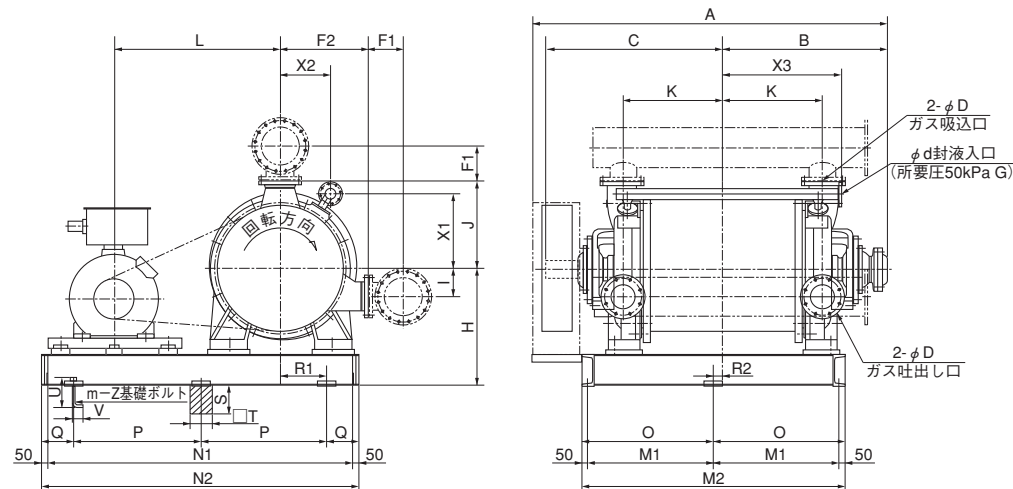
■50Hz/60Hz共通 標準仕様 (Vベルト駆動形) 封水温度 15℃の場合

口径 吸入×吐出し mm	口数	型 式	回転速度 min ⁻¹	出力 kW	極数 P	吸入量 m ³ /min (吸入状態)						※ 概略封水量 ℓ/min
						吸入圧力 (kPa abs)						
						-81.3	-71.3	-61.3	-51.3	-41.3	-21.3	
						20	30	40	50	60	80	30
150×150	2	150VL675V	470	75	6	42.5	49.5	53.5	55.5	56.5	56.5	120
200×200	2	200VL690V	365	90	6	52	61.5	66	68	69	69	160
200×200	2	200VL6110VA	415	110	6	61.5	70	75	77	77.5	77.5	160
200×200	2	200VL6110VB	310	110	6	66	77	84	87	88	88	200
200×200	2	200VL6132V	350	132	6	80	91	97	98.5	99	99	200
200×200	2	200VL6150V	295	150	6	88	102	110	113	115	115	260
200×200	2	200VL6170V	330	170	6	101	115	123	126	127	127	260
250×250	2	250VL8190V	260	190	8	107	127	140	145	148	148	320
250×250	2	250VL6230V	310	230	6	134	154	165	167	168	168	320
250×250	2	250VL8230V	245	230	8	137	159	172	178	180	180	380
250×250	2	250VL8270V	275	270	8	158	180	192	196	197	197	380
300×300	2	300VL8280V	225	280	8	164	190	205	211	214	214	440
300×300	2	300VL8340V	260	340	8	194	219	235	241	243	243	440

●※印封水量は、-71.3kPa G・30kPa abs時の値です。

VL型

■外形据付寸法図（Vベルト駆動形） 単位：mm



基礎ボルト				
Z	S	T	U	V
M20	250	170	250	80
M24	315	210	315	100
M30	400	230	400	112

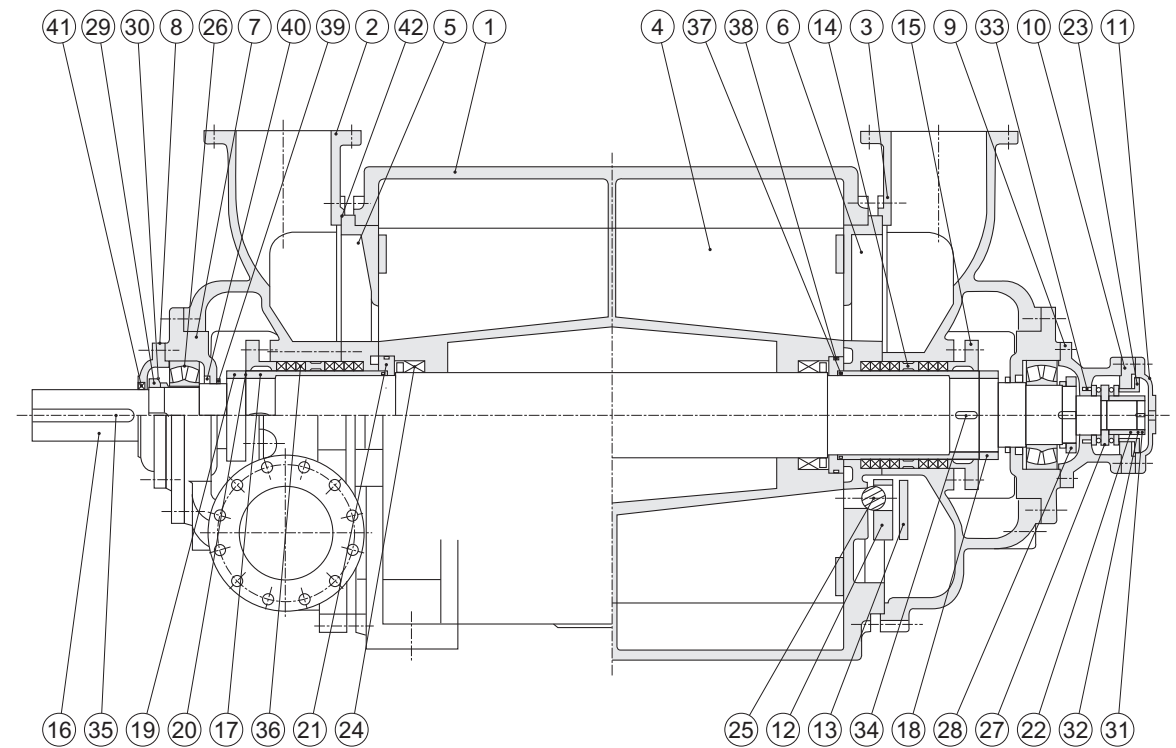
注) フランジ規格は、JIS10K FFです。
●直結形外形寸法については別途請求ください。

50Hz/60Hz 共通 寸法表 単位：mm

型式	D	A	B	C	F1	F2	H	I	J	K	L	M1	M2	N1	N2	O	P	Q	R1	R2	X1	X2	X3	m	Z	d	概略質量 (kg)
150VL675V	150	2140	1000	1090	220	410	685	190	480	610	1290	650	1400	1700	1800	700	700	200	200	150	410	420	850	8	M20	40	3000
200VL690V	200	2355	1110	1195	250	500	730	210	530	685	1350	700	1500	2000	2100	750	850	200	220	185	460	470	900	8	M20	40	4300
1360											4500																
200VL6110VA	200	2565	1210	1290	250	550	760	250	600	760	1480	800	1700	2100	2200	850	900	200	305	220	500	400	1040	8	M20	50	6200
1550											6400																
200VL6150V	200	2925	1365	1495	270	700	950	220	700	850	1630	1050	2200	2400	2500	1100	1000	250	365	75	600	400	1100	8	M20	50	8000
1610											8300																
250VL8190V	250	3175	1500	1600	300	780	1000	200	780	940	1750	1150	2400	2900	3000	1200	1250	250	445	50	660	440	1100	8	M24	80	9800
1770											10200																
250VL8230V	250	3485	1650	1760	350	860	1100	300	860	1010	2070	1200	2500	3100	3200	1250	900	250	505	50	780	450	1300	10	M24	80	12000
2090											12500																
300VL8280V	300	3900	1835	1965	400	950	1150	210	950	1100	2190	1300	2700	3300	3400	1350	900	350	475	50	700	700	1550	10	M30	80	16000
2240											16500																

●概略質量は、共通ベース・モータを含む質量です。
●改良により、寸法は変更となることがあります。設計用としてご使用の場合は、別途納入図を請求ください。

■構造断面図（例）（Vベルト駆動形）



品名・材質表

品番	品名	材質	品番	品名	材質	品番	品名	材質
1	ケーシング	FC200	15	グランド押え	FC200	29	軸受用ナット	S30C
2	サイドカバー	FC200	16	主軸	SUS420J2	30	軸受用座金	SS400
3	サイドカバー	FC200	17	軸スリーブ	SUS304	31	軸受用ナット	S30C
4	羽根車	SS400	18	スリーブナット	SUS304	32	軸受用座金	SS400
5	仕切板	FC250	19	スリーブナット	SUS304	33	コイルスプリング	SUS304
6	仕切板	FC250	20	緩み止め座金	SUS304	34	キ	SUS304
7	軸受ケース	FC200	21	シールライナ	SUS304	35	キ	S45C
8	軸受カバー	FC200	22	軸受用スリーブ	S45C	36	グランドパッキン	P#6501L
9	ベアリングハウジング	FC200	23	調整ナット	S45C	37	Oリング	NBR
10	調整フランジ	FC200	24	インベラロック	—	38	Oリング	NBR
11	エンドカバー	FC200	25	ボール	PTFE	39	Vリング	NBR
12	ボール受	FC200	26	自動調心ころ軸受	—	40	オイルシール	NBR
13	ボール押え	SS400	27	スラスト玉軸受	—	41	オイルシール	NBR
14	ランタンリング	SUS304	28	軸受用ナット	S30C	42	液状パッキン	TB1215