

# VK型

- 液封式のため潤滑油を必要とせず、摩耗の進行がありません。
- 封液が内部漏れを防止しますから、回転部と静止部分の隙間を大きく取れます。
- 封液がピストンの代わりをしますので、吸入気体に液滴が混入しても性能に影響がありません。
- 回転式なので小形に設計でき、振動も小さく吐出し側においても脈動流を生じません。
- 1回転1動作形にボールバルブを装着しており、高真空域でも安定した運転を実現。
- 低騒音・低振動の特性をもっています。
- モータ出力0.75～3.7kWの小形直結形としています。



## ■要部標準仕様

項目	吸入×吐出し口径 (mm)	20×20	25×25	32×32	40×40
取吸気体、封液	封 液 名 水				
	封 液 温 度	13～50℃			
	取 扱 ガ ス	空気			
	取 扱 ガ ス 温 度	常温			
	吐 出 し 圧 力	101.3kPa abs (0kPa G)			
ポンプ	構造	封液注入方式	圧入式		
		封液所要圧力	50kPa G		
		吐出し口方式	可変ポート式（ボールバルブ）		
		軸 封	シングルメカニカルシール式		
		軸 受	深溝玉軸受		
		材質	ケーシング	FC200	
		仕 切 板	CAC406		
		羽 根 車	CAC402		
		主 軸	SUS420J2		
モータ	種 類 ・ 極 数	全閉外扇（屋内）・2、4極			
	相 ・ 電 圧	50Hz三相200V 60Hz三相200/220V			
配 管 と の 接 続	特殊ねじ込み相フランジ				
塗 装 色	ポンプ本体:10B6/7・安全カバー:2.5Y8/12				

## ■特殊仕様

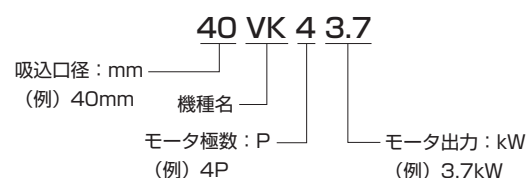
ポンプ	構造	封液注入方式	自吸式
		吐出し口方式	固定ポート式
	材質	ケーシング	SCS13、SCS14
		仕 切 板	SCS13、SCS14
		羽 根 車	SCS13、SCS14
		主 軸	SUS304、SUS316
モータ	種 類	全閉外扇（屋外） 防滴保護型 安全増防爆、耐圧防爆	
	相 ・ 電 圧	50Hz三相400V 60Hz三相400/440V	
そ の 他	塗装色変更、立会試験・写真撮影		

●上記以外の特殊仕様につきましては最寄りの営業店までお問い合わせください。

## ■用途

1. 脱水・乾燥
2. 蒸留・濃縮
3. 冷却・脱臭
4. 各種呼び水
5. 真空輸送、吸着搬送
6. 病院での各種吸引
7. その他の真空源として

型式説明 下記の型式は説明用型式例です。



## ■直結形標準付属品

- 共通ベース ..... 1個
- 基礎ボルト ..... 1式
- モータ ..... 1台
- 相フランジ ..... 1式
- 軸継手 ..... 1式
- 安全カバー ..... 1式
- 封液調整弁 ..... 1個

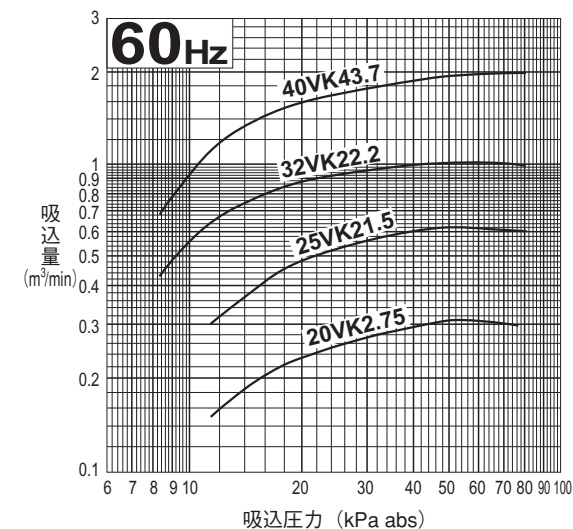
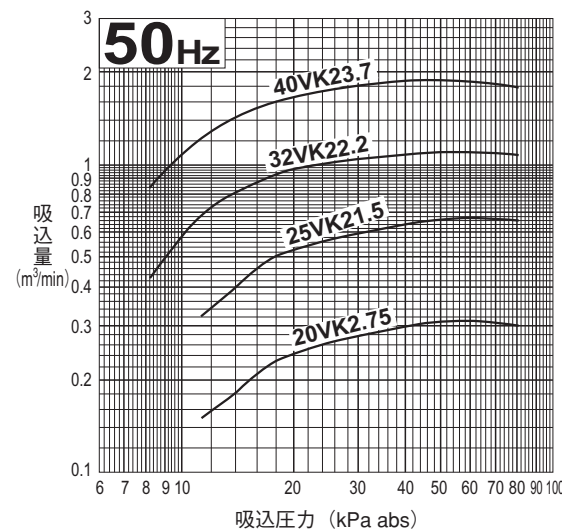
## ■特別付属品

- 真空計
- ガス用逆止弁
- セパレータタンク
- 封液流量計
- テンポラリストレーナ
- ガスエゼクタ

●液封式ポンプでは、ポンプ内の空間部を封液蒸気が占めているため、封液温度が上昇し蒸気圧が高くなると吸入量が低下し、特に高真空域では影響が大きくなります。なお封液が水以外の場合には、同じ蒸気圧の水温での変化率を目安としてください。（ここで標準封水温度 15℃に対する吸入量の比を変化率といえます。）詳細は液封式真空ポンプ巻末の技術資料（封水温度の影響）を参照ください。

●VK型は5.3kPa abs程度（封水温度 15℃の場合）までご使用いただけますが、これより更に高い真空域では真空ポンプの前段にガスエゼクタ（特別付属品）を配置することで安定した吸入性能が得られます。詳細は液封式真空ポンプ巻末の特別付属品（ガスエゼクタ）を参照ください。

## ■性能曲線



## ■50Hz 標準仕様 封水温度 15℃の場合

口径 吸入×吐出し mm	型 式	回転速度 min <sup>-1</sup>	出力 kW	極数 P	吸入量 m <sup>3</sup> /min (吸入状態)							概略封水量 ℓ/min
					吸入圧力 (kPa G / kPa abs)							
					-93	-90	-86	-80	-60	-40	-20	-80
					8.3	11.3	15.3	21.3	41.3	61.3	81.3	21.3
20×20	20VK2.75	2900	0.75	2	—	0.15	0.2	0.25	0.3	0.31	0.3	3
25×25	25VK21.5		1.5	2	—	0.32	0.44	0.54	0.64	0.67	0.66	7
32×32	32VK22.2		2.2	2	0.43	0.68	0.85	0.98	1.08	1.1	1.08	8
40×40	40VK23.7		3.7	2	0.84	1.28	1.5	1.72	1.92	1.9	1.8	12

## ■60Hz 標準仕様 封水温度 15℃の場合

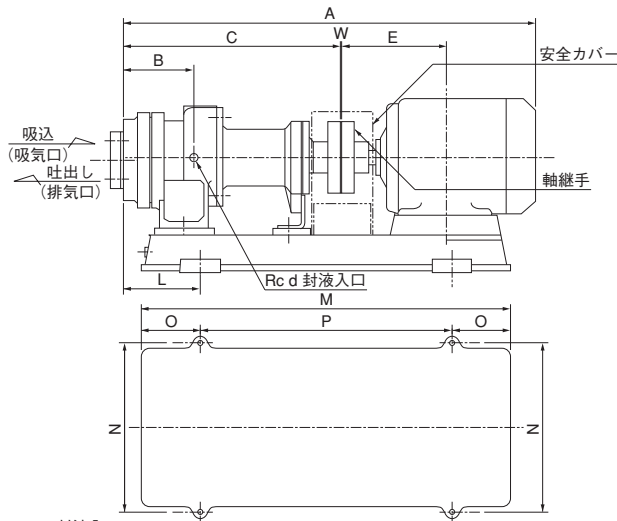
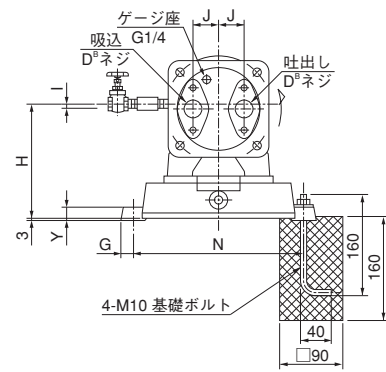
口径 吸入×吐出し mm	型 式	回転速度 min <sup>-1</sup>	出力 kW	極数 P	吸入量 m <sup>3</sup> /min (吸入状態)							概略封水量 ℓ/min
					吸入圧力 (kPa G / kPa abs)							
					-93	-90	-86	-80	-60	-40	-20	-80
					8.3	11.3	15.3	21.3	41.3	61.3	81.3	21.3
20×20	20VK2.75	3500	0.75	2	—	0.15	0.2	0.24	0.3	0.31	0.3	4
25×25	25VK21.5		1.5	2	—	0.3	0.4	0.5	0.61	0.62	0.61	7
32×32	32VK22.2		2.2	2	0.43	0.64	0.78	0.89	1	1.02	1	8
40×40	40VK43.7	1750	3.7	4	0.68	1.1	1.4	1.62	1.9	1.98	2	12

●※印封水量は、-80kPa G・21.3kPa abs時の値です。

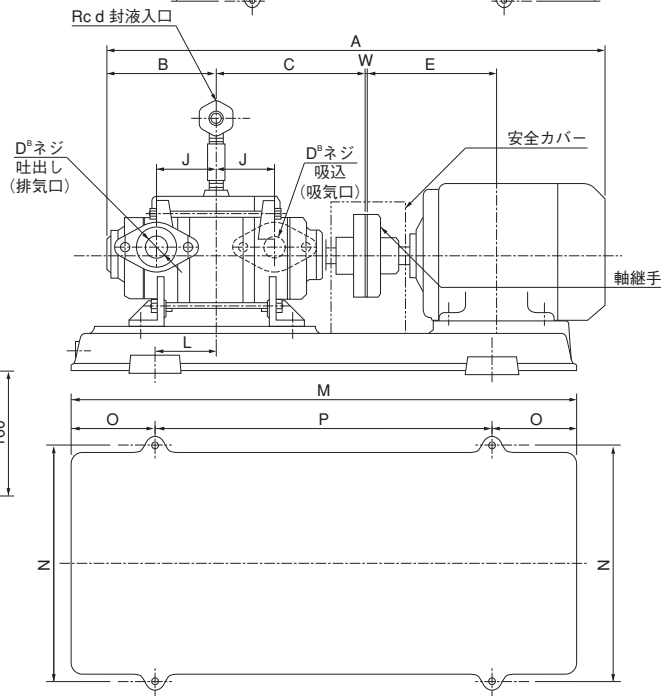
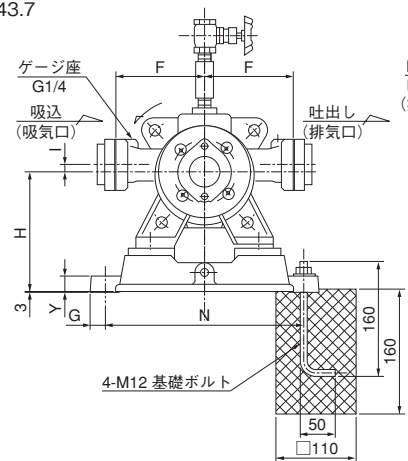
# VK型

## ■外形据付寸法図（直結形） 単位：mm

20VK2.75



25VK21.5  
32VK22.2  
40VK23.7  
40VK43.7



●40VK23.7/40VK43.7については接続が角形フランジ仕様となります。

## 50Hz 寸法表 単位：mm

型式	D <sup>B</sup> *	A	B	C	E	F	G	H	I	J	L	M	N	O	P	W	Y	d <sup>**</sup>	概略質量 (kg)
20VK2.75	3/4	561.5	96	293	140	—	17	160	6	35	104	500	230	80	340	3	20	1/4	50
25VK21.5	1	665	142	195	168.5	115	21	165	10	77	80	660	260	110	440	3	25	3/8	75
32VK22.2	1 1/4	695	162	215	168.5	115	21	165	10	97	65	660	260	110	440	3	25	3/8	80
40VK23.7	1 1/2	777	172	230	200	125	21	175	20	110	60	740	320	130	480	3	25	1/2	105

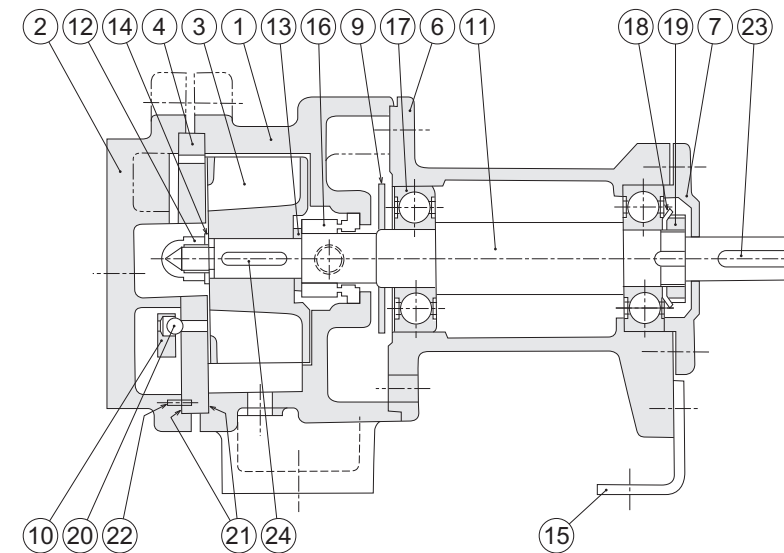
## 60Hz 寸法表 単位：mm

型式	D <sup>B</sup> *	A	B	C	E	F	G	H	I	J	L	M	N	O	P	W	Y	d <sup>**</sup>	概略質量 (kg)
20VK2.75	3/4	561.5	96	293	140	—	17	160	5	35	104	500	230	80	340	3	20	1/4	50
25VK21.5	1	665	142	195	168.5	110	21	160	10	77	90	660	260	110	440	3	25	3/8	70
32VK22.2	1 1/4	695	162	215	168.5	110	21	160	10	97	65	660	260	110	440	3	25	3/8	75
40VK43.7	1 1/2	777	173	232	200	170	21	230	50	100	60	740	320	130	480	3	25	1/2	140

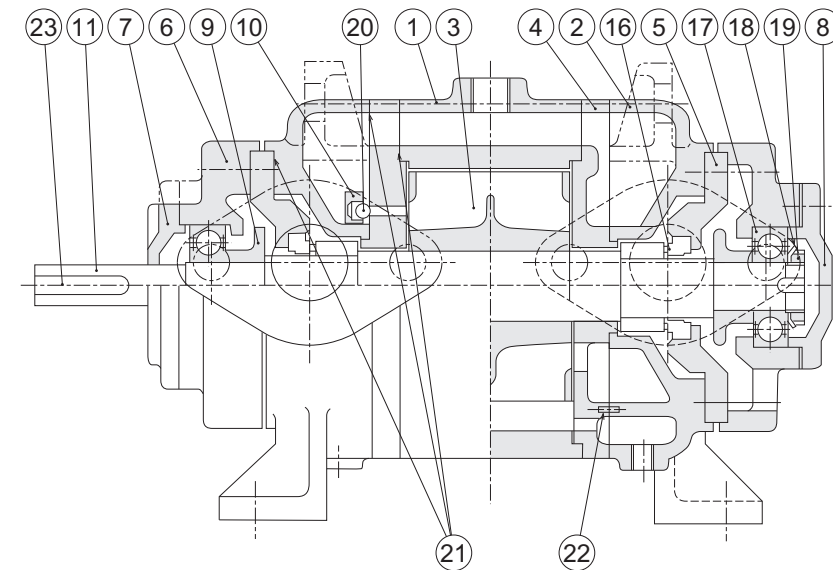
- 概略質量は共通ベース、モータを含む質量です。
- 改良により、寸法は変更されることがあります。設計用としてご使用の場合は、別途納入図を請求ください。
- ガス出入口は接続用相フランジ付です。
- ※印D<sup>B</sup>・d寸法につきましては、表示単位はinchとなります。

## ■構造断面図

20VK2.75



25VK21.5  
32VK22.2  
40VK23.7  
40VK43.7



## 品名・材質表

品番	品名	材質	品番	品名	材質	品番	品名	材質
1	ケーシング	FC200	9	水切りつば	SUS316/FC200	17	深溝玉軸受	—
2	サイドカバー	FC200	10	ボール受	CAC406	18	軸受用座金	SS400
3	羽根車	CAC402	11	主軸	SUS420J2	19	軸受用ナット	S30C
4	仕切板	CAC406	12	インペラナット	SUS304	20	テフロンボール	PTFE
5	シールカバー	FC200	13	スペーサー	SUS403	21	液状パッキン	TB1215
6	軸受ケース	FC200	14	座金	SUS304	22	ストレートピン	SUS316
7	軸受カバー	FC200	15	軸受支え	SS400	23	キ	S45C
8	エンドカバー	FC200	16	メカニカルシール	SUS316/Sic+Sic	24	キ	SUS403