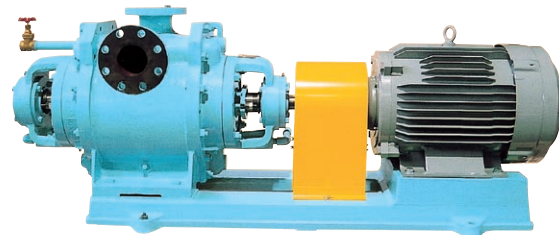


VA型

- 液封式のため潤滑油を必要とせず、摩耗の進行がありません。
- 封液が内部漏れを防止しますから、回転部と静止部分の隙間を大きく取れます。
- 封液がピストンの代わりにしますので、吸込気体に液滴が混入しても性能に影響がありません。
- 回転式なので小形に設計でき、振動も小さく吐出し側においても脈動流を生じません。
- 1回転1作動形にボールバルブを装着しており、高真空域でも安定した運転を実現。
- 低騒音・低振動の特性をもっています。
- モータ出力5.5～30kWのバリエーションとしています。



要部標準仕様

項目		吸込×吐出し口径 (mm)				
		40×40	50×50	65×65	80×80	100×100
取扱気体、封液	封液名	水				
	封液温度	13～50℃				
	取扱ガス	空気				
	取扱ガス温度	常温				
	吐出し圧力	101.3kPa abs (0kPa G)				
ポンプ	構造	封液注入方式	圧入式			
		封液所要圧力	0.1MPa G			
	吐出し口方式	可変ポート式 (ボールバルブ)				
	軸封	軸封	シングルメカニカルシール式			
		軸受	深溝玉軸受 (100VAのみ自動調心ころ軸受)			
	材質	ケーシング	FC200			
仕切板		FC250				
羽根車		FC250				
主軸	主軸	SUS420J2				
	種類・極数	全閉外扇 (屋内)・4、6極				
モータ	相・電圧	50Hz三相200V				
		60Hz三相200/220V				
配管との接続		JIS10Kフランジ (FF)				
塗装		ポンプ本体:10B6/7・安全カバー:2.5Y8/12				

特殊仕様

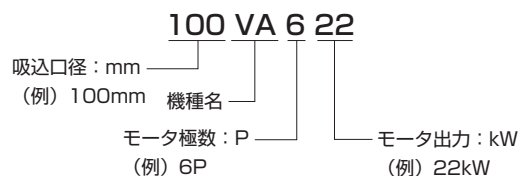
ポンプ	構造	封液注入方式	自吸式
		吐出し口方式	固定ポート式
	軸封	グランドパッキン式	
材質	仕切板	CAC406、SCS13、SCS14	
	羽根車	CAC402、SCS13、SCS14	
モータ	種類	全閉外扇 (屋外)	
		防滴保護型	
	安全増防爆、耐圧防爆		
相・電圧	50Hz三相400V		
	60Hz三相400/440V		
その他		塗装色変更、立会試験・写真撮影	

●上記以外の特殊仕様につきましては最寄りの営業店までお問い合わせください。

用途

1. 脱水・乾燥
2. 蒸留・濃縮
3. 冷却・脱臭
4. 各種呼び水
5. 真空輸送、吸着搬送
6. その他の真空源として

型式説明 下記の型式は説明用型式例です。



直結形標準付属品

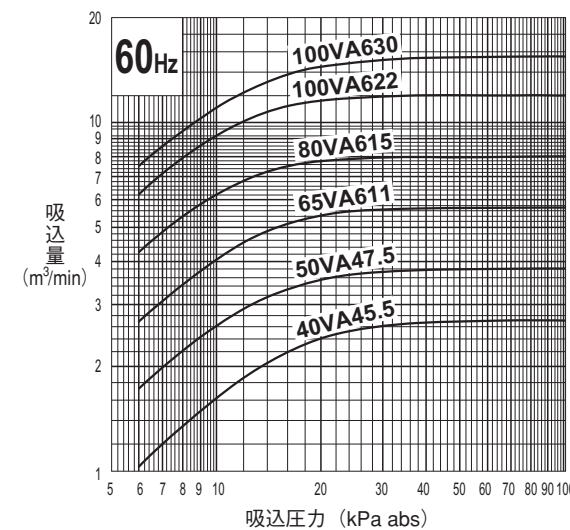
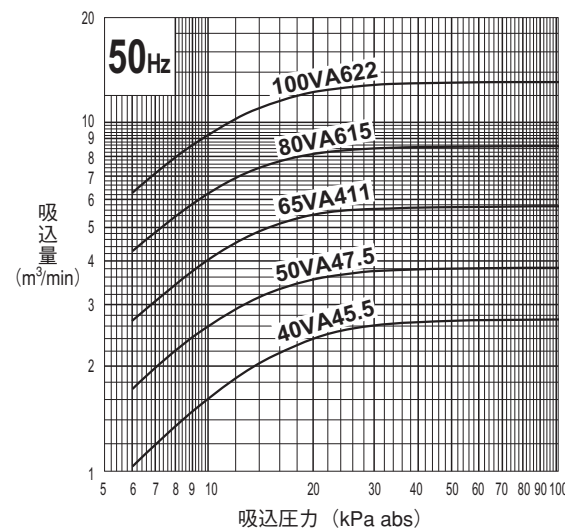
- 共通ベース 1個
- 基礎ボルト 1式
- モータ 1台
- 軸継手 1式
- 安全カバー 1式
- 封液調整弁 1個

特別付属品

- 真空計
- セバレータタンク
- テンポラリストレーナ
- ガス用逆止弁
- 封液流量計
- ガスエゼクタ

- 液封式ポンプでは、ポンプ内の空間部を封液蒸気が占めているため、封液温度が上昇し蒸気圧が高くなると吸込量が低下し、特に高真空域では影響が大きくなります。なお封液が水以外の場合には、同じ蒸気圧の水温での変化率を自安としてください。(ここで標準封水温度15℃に対する吸込量の比を変化率といいます。)詳細は液封式真空ポンプ巻末の技術資料(封水温度の影響)を参照ください。
- VA型は5.3kPa abs程度(封水温度15℃の場合)までご使用いただけますが、これより更に高い真空域では真空ポンプの前段にガスエゼクタ(特別付属品)を配置することで安定した吸込性能が得られます。詳細は液封式真空ポンプ巻末の特別付属品(ガスエゼクタ)を参照ください。

性能曲線



50Hz 標準仕様 封水温度 15℃の場合

口径 吸込×吐出し mm	型 式	回転速度 min ⁻¹	出力 kW	極数 P	吸込量 m ³ /min (吸込状態)						概略封水量 ℓ/min
					吸込圧力 (kPa G / kPa abs)						
					-93.3	-90.6	-86.6	-80.0	-66.6	0	
40×40	40VA45.5	1450	5.5	4	1.35	1.72	2.1	2.5	2.7	2.7	20
50×50	50VA47.5	1450	7.5	4	2.22	2.75	3.25	3.64	3.8	3.8	25
65×65	65VA411	1450	11	4	3.44	4.26	5.02	5.55	5.7	5.7	30
80×80	80VA615	970	15	6	5.4	6.6	7.6	8.3	8.5	8.5	35
100×100	100VA622	970	22	6	8.0	9.7	11.3	12.5	13.0	13.0	50

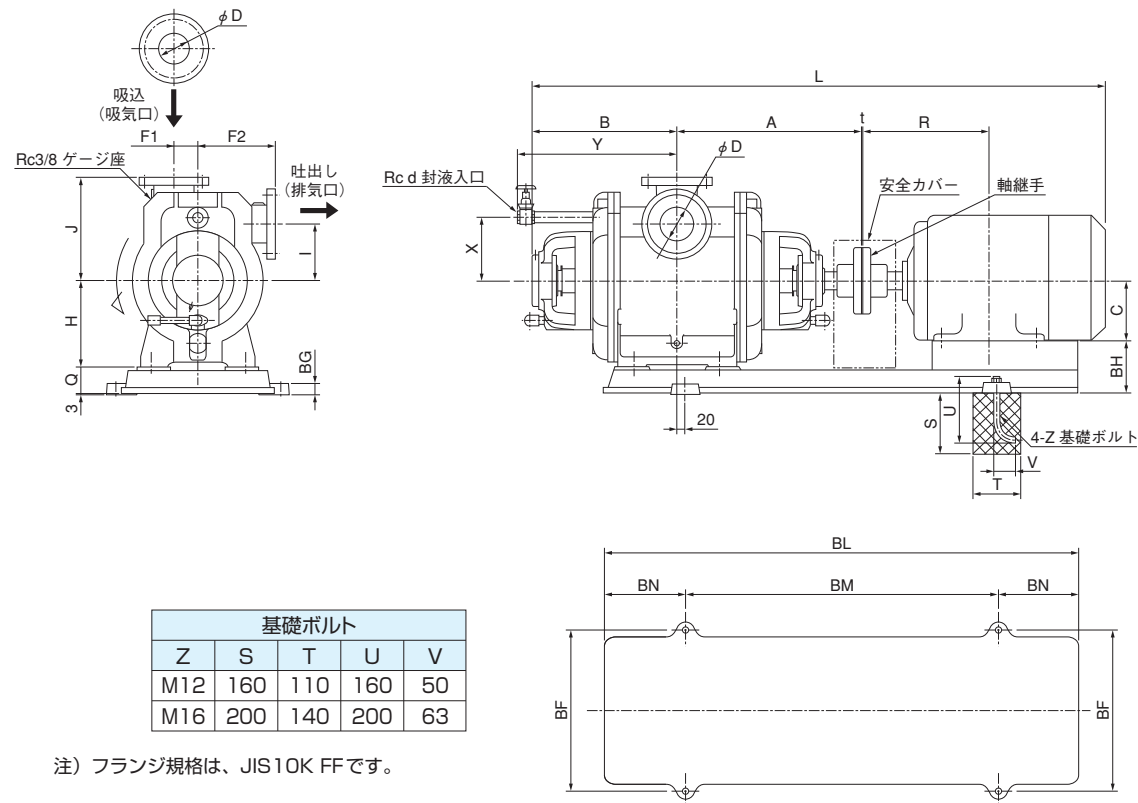
60Hz 標準仕様 封水温度 15℃の場合

口径 吸込×吐出し mm	型 式	回転速度 min ⁻¹	出力 kW	極数 P	吸込量 m ³ /min (吸込状態)						概略封水量 ℓ/min
					吸込圧力 (kPa G / kPa abs)						
					-93.3	-90.6	-86.6	-80.0	-66.6	0	
40×40	40VA45.5	1750	5.5	4	1.35	1.72	2.1	2.5	2.7	2.7	20
50×50	50VA47.5	1750	7.5	4	2.22	2.75	3.25	3.64	3.8	3.8	25
65×65	65VA611	1150	11	6	3.44	4.26	5.02	5.55	5.7	5.7	30
80×80	80VA615	1150	15	6	5.4	6.55	7.4	7.9	8.0	8.0	35
100×100	100VA622	1150	22	6	8.0	9.7	11.0	11.8	12.0	12.0	50
100×100	100VA630	1150	30	6	9.5	11.6	13.5	14.8	15.5	15.5	60

●※印封水量は、-86.6kPa G・14.7kPa abs時の値です。

VA型

■外形据付寸法図（直結形） 単位：mm



50Hz 寸法表 単位：mm

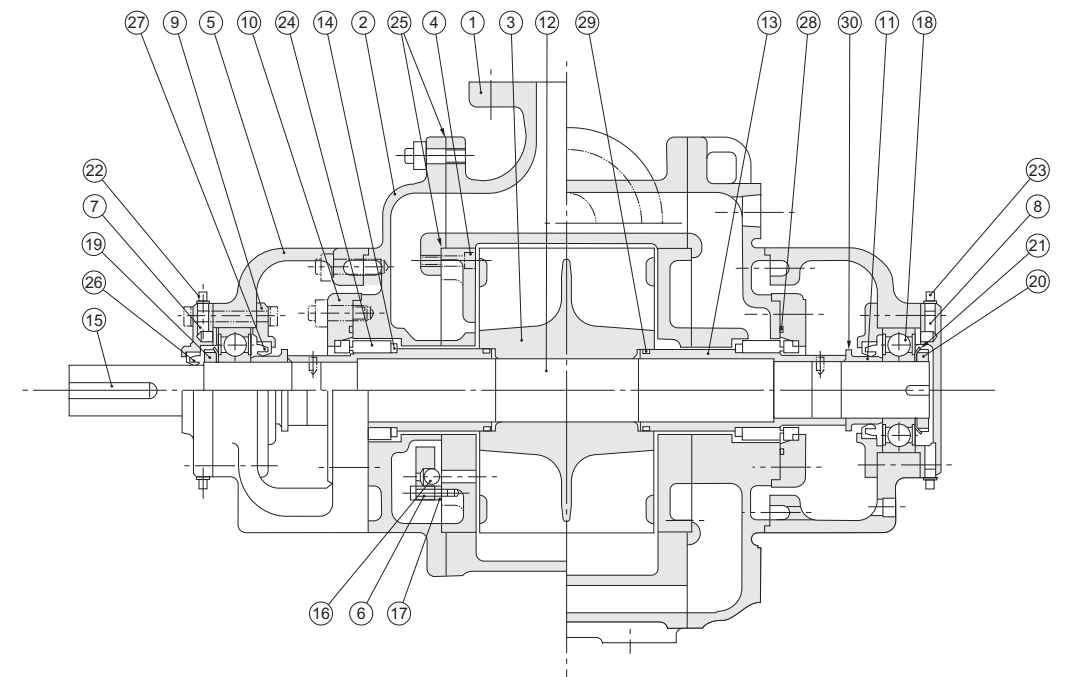
型式	φD	A	B	L	F1	F2	H	I	J	X	Y	R	C	Q	BL	BF	BN	BM	BH	BG	t	Z	d [※]	概略質量 (kg)
40VA45.5	40	374	276	1081	50	190	205	135	250	145	300	239	132	70	880	340	120	640	143	28	3	M12	3/4	220
50VA47.5	50	396	298	1163	50	190	205	135	250	145	330	258	132	70	910	340	130	650	143	28	3	M12	3/4	240
65VA411	65	431	333	1362	50	190	205	135	250	145	365	323	160	70	1060	400	160	740	115	28	3	M12	3/4	290
80VA615	80	527	399	1572	70	250	285	190	330	200	465	351.5	180	90	1250	490	180	890	195	33	3	M16	1	560
100VA622	100	587	459	1766	70	250	285	190	330	200	525	370.5	180	90	1440	500	240	960	195	33	4	M16	1	700

60Hz 寸法表 単位：mm

型式	φD	A	B	L	F1	F2	H	I	J	X	Y	R	C	Q	BL	BF	BN	BM	BH	BG	t	Z	d [※]	概略質量 (kg)
40VA45.5	40	386	289	1106	40	180	180	120	230	135	280	239	132	70	850	340	120	610	118	28	3	M12	1/2	210
50VA47.5	50	410	313	1192	40	180	180	120	230	135	310	258	132	70	930	340	140	650	118	28	3	M12	1/2	220
65VA611	65	476	366	1440	55	220	245	145	280	170	400	345	160	80	1140	430	160	820	165	33	3	M16	3/4	410
80VA615	80	508	398	1552	55	220	245	145	280	170	420	351.5	180	80	1240	440	180	880	145	33	3	M16	3/4	490
100VA622	100	544	429	1693	70	230	260	170	310	190	490	370.5	180	80	1400	490	240	920	160	33	4	M16	1	610
100VA630	100	587	459	1870	70	250	285	190	330	200	525	425.5	200	90	1440	500	240	960	175	33	4	M16	1	800

- 概略質量は共通ベース、モータを含む質量です。
- ※印d寸法につきましては、表示単位はinchとなります。
- 改良により、寸法は変更となることがあります。設計用としてご使用の場合は、別途納入図を請求ください。

■構造断面図（例）



品名・材質表

品番	品名	材質	品番	品名	材質	品番	品名	材質
1	ケーシング	FC200	11	水切りつば	FC200	21	軸受用座金	SS400
2	サイドカバー	FC200	12	主軸	SUS420J2	22	グリスニップル	C3604B+Cr
3	羽根車	FC250	13	軸スリーブ	SUS304	23	グリスニップル	C3604B+Cr
4	仕切板	FC250	14	カラ	SUS304	24	メカニカルシール	※2
5	軸受ケース	FC200	15	キ	S45C	25	液状パッキン	TB1215
6	ボール受	FC200	16	テフロンボール	PTFE	26	オイルシール	NBR
7	軸受カバー	FC200	17	ディスタンスピース	SUS316	27	オイルシール	NBR
8	エンドカバー	FC200	18	深溝玉軸受	— ※1	28	Oリング	NBR
9	軸受カバー	FC200	19	軸受用ナット	S30C	29	Oリング	NBR
10	シールカバー	FC200	20	軸受用ナット	S30C	30	Oリング	NBR

- ※1 100VA型のみ自動調心ころ軸受
- ※2 SUS316/SiC + SiCまたはSUS316/SiC + C