

V型

- 液封式のため潤滑油を必要とせず、摩耗の進行がありません。
- 封液が内部漏れを防止しますから、回転部と静止部分の隙間を大きく取れます。
- 封液がピストンの代わりにしますので、吸入気体に液滴が混入しても性能に影響がありません。
- 回転式なので小形に設計でき、振動も小さく吐出し側においても脈動流を生じません。
- 1回転1作動形にボールバルブを装着しており、高真空域でも安定した運転を実現。
- 低騒音・低振動の特性をもっています。
- モータ出力5.5～110kWのワイドバリエーションを誇り、直結形とベルト掛形を有しています。

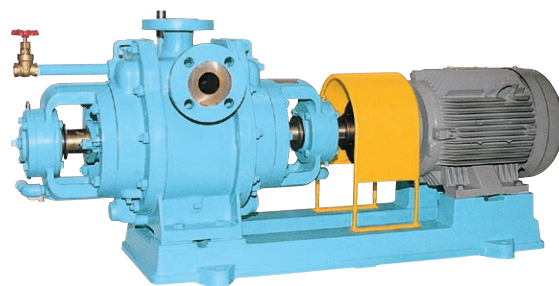
■要部標準仕様

項目	吸入×吐出し口径(mm)											
	40×40	50×50	65×65	80×80	100×100	125×125	150×150	175×175	200×200			
取扱気体、封液	封液名	水										
	封液温度	13～50℃										
	取扱ガス	空気										
	取扱ガス温度	常温										
ポンプ	吐出し圧力	101.3 kPa abs (0kPa G)										
	構造	封液注入方式	圧入式									
		封液所要圧力	0.1MPa G									
	軸	吐出し口方式	可変ポート式(ボールバルブ)									
		軸封	グランドパッキン式									
	材質	ケーシング	FC200									
		仕切板	FC250									
		羽根車	FC250									
		主軸	SUS420J2									
	モータ	種類・極数	全閉外扇(屋内)・4、6、8、10、12極									
相・電圧		50Hz三相200V					60Hz三相200/220V					
配管との接続	JIS10Kフランジ(RF)											
塗装色	ポンプ本体:10B6/7・安全カバー:2.5Y8/12											

■特殊仕様

ポンプ	構造	封液注入方式	自吸式
		吐出し口方式	固定ポート式
	軸封	軸封	シングルメカニカルシール式
		材質	ケーシング
軸	仕切板	SCS13、SCS14	
	羽根車	SCS13、SCS14	
	主軸	SUS304、SUS316	
モータ	種類	全閉外扇(屋外)	
		防滴保護型	
	安全増防爆、耐圧防爆		
相・電圧	50Hz三相400V	60Hz三相400/440V	
その他	塗装色変更、立会試験、写真撮影、ANSI150lbフランジ		

●上記以外の特殊仕様につきましては最寄りの営業店迄お問い合わせください。

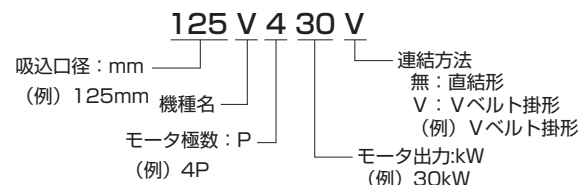


(直結形)

■用途

1. 脱水・乾燥
2. 蒸留・濃縮
3. 冷却・脱臭
4. 各種呼び水
5. 真空輸送、吸着搬送
6. その他の真空源として

型式説明 下記の型式は説明用型式例です。



■直結形標準付属品

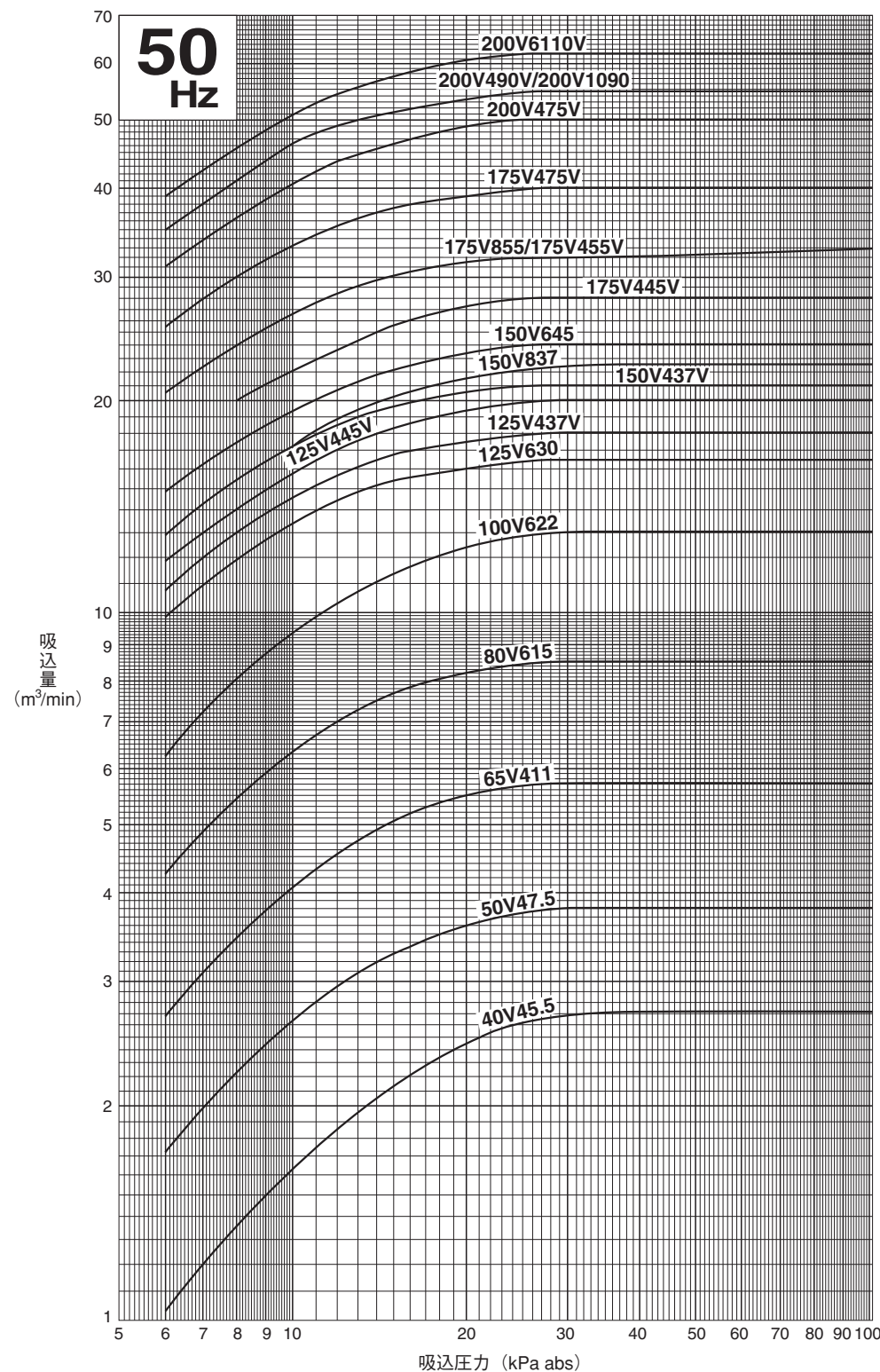
- 共通ベース …… 1個
- 基礎ボルト …… 1式
- モータ …… 1台
- 軸継手 …… 1式
- 安全カバー …… 1式
- 封液調整弁 …… 1個

■特別付属品

- 真空計
- セパレータタンク
- テンポラリストレーナ
- ガス用逆止弁
- 封液流量計
- 特殊分解工具
- ガスエゼクタ

- 液封式ポンプでは、ポンプ内の空間部を封液蒸気が占めているため、封液温度が上昇し蒸気圧が高くなると吸込量が低下し、特に高真空域では影響が大きくなります。なお封液が水以外の場合には、同じ蒸気圧の水温での変化率を目安としてください。(ここで標準封水温度15℃に対する吸込量の比を変化率といえます。)詳細は液封式真空ポンプ巻末の技術資料(封水温度の影響)を参照ください。
- V型は5.3kPa abs程度(封水温度15℃の場合)までご使用いただけますが、これより更に高い真空域では真空ポンプの前段にガスエゼクタ(特別付属品)を配置することで安定した吸込性能が得られます。詳細は液封式真空ポンプ巻末の特別付属品(ガスエゼクタ)を参照ください。

■50Hz 性能曲線



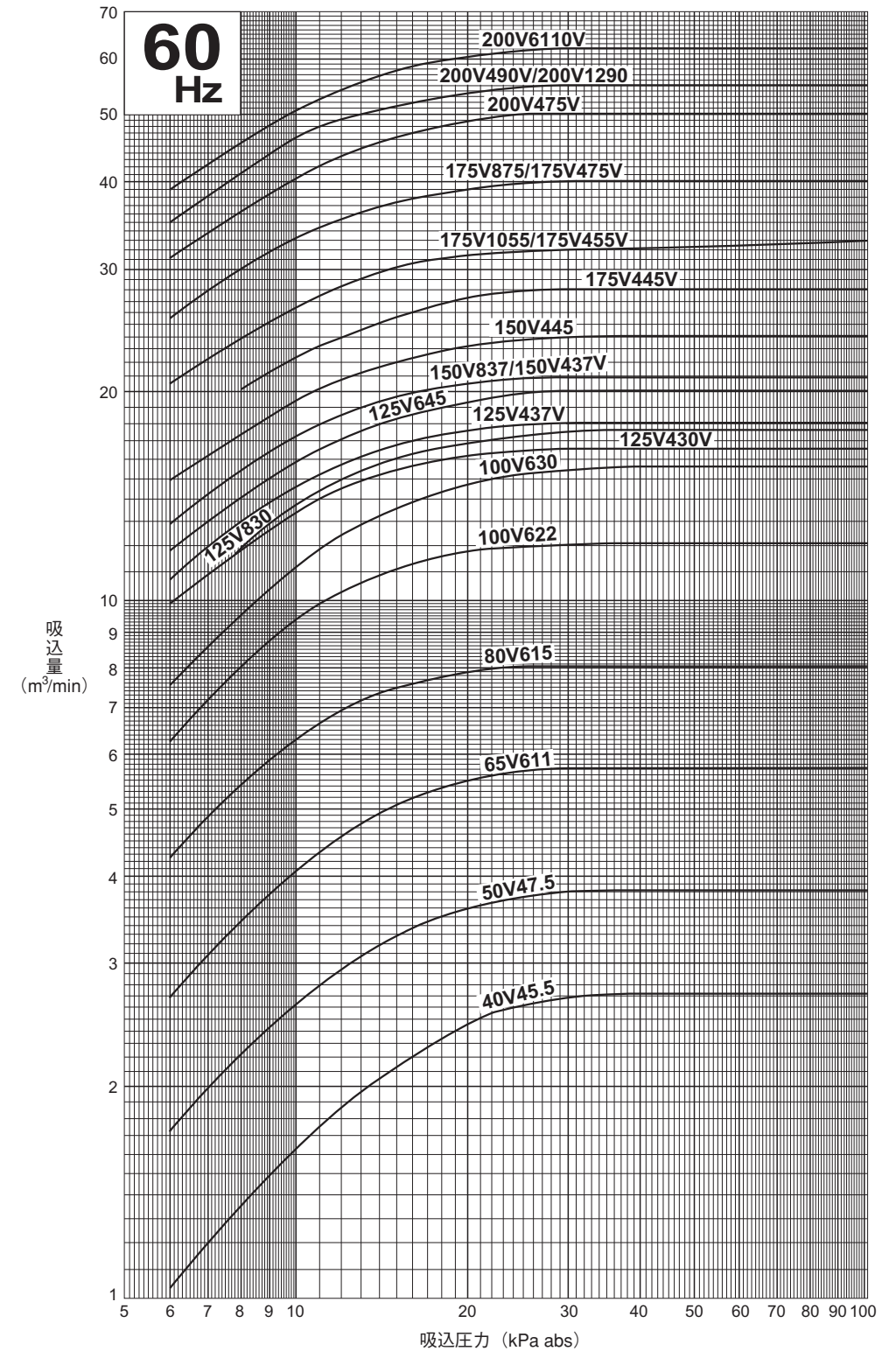
V型

50Hz 標準仕様 封水温度 15°Cの場合

口径 吸込×吐出し mm	型 式	連結方法	回転速度 min ⁻¹	出力 kW	極 数 P	吸込圧力 (kPa abs)						概略封水量 ℓ/min
						吸込量 m ³ /min (吸込状態)						
						-93.3	-90.6	-86.6	-80.0	-66.6	0	
						8.0	10.7	14.7	21.3	34.7	101.3	14.7
40×40	40V45.5	直結形	1450	5.5	4	1.35	1.72	2.1	2.5	2.7	2.7	20
50×50	50V47.5	直結形	1450	7.5	4	2.22	2.75	3.25	3.64	3.8	3.8	25
65×65	65V411	直結形	1450	11	4	3.44	4.26	5.02	5.55	5.7	5.7	30
80×80	80V615	直結形	970	15	6	5.4	6.6	7.6	8.3	8.5	8.5	35
100×100	100V622	直結形	970	22	6	8.0	9.7	11.3	12.5	13	13	50
125×125	125V630	直結形	970	30	6	11.8	13.8	15.3	16.2	16.5	16.5	60
125×125	125V437V	ベルト掛形	1070	37	4	13	15	16.7	17.7	18	18	70
125×125	125V445V	ベルト掛形	1150	45	4	14.0	16.3	18.2	19.5	20	20	70
150×150	150V437V	ベルト掛形	870	37	4	15.3	17.7	19.6	20.7	21	21	70
150×150	150V837	直結形	730	37	8	15.3	17.8	20.2	21.6	22.5	22.5	70
150×150	150V645	直結形	970	45	6	17.3	20	22	23.5	24	24	70
175×175	175V445V	ベルト掛形	650	45	4	20.1	23.1	25.5	27.5	28	28	70
175×175	175V855	直結形	730	55	8	23.8	27.2	30.0	31.6	32	33	100
175×175	175V455V	ベルト掛形	730	55	4	23.8	27.2	30.0	31.6	32	33	100
175×175	175V475V	ベルト掛形	870	75	4	30.0	34.1	37.2	39.3	40	40	100
200×200	200V475V	ベルト掛形	530	75	4	36.2	41.7	46.0	49.2	50	50	130
200×200	200V1090	直結形	590	90	10	41	47.5	51	54	55	55	130
200×200	200V490V	ベルト掛形	590	90	4	41	47.5	51	54	55	55	130
200×200	200V6110V	ベルト掛形	670	110	6	45.5	52	57.5	61	62	62	150

●※印封水量は、-86.6kPa G・14.7kPa abs時の値です。

60Hz 性能曲線



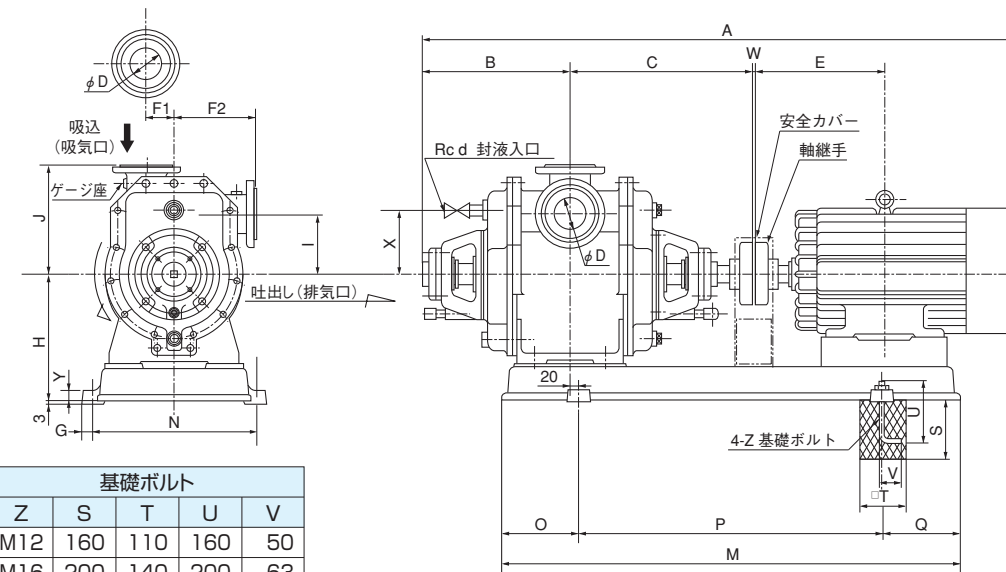
V型

60Hz 標準仕様 封水温度 15°Cの場合

口径 吸込×吐出し mm	型式	連結方法	回転速度 min ⁻¹	出力 kW	極数 P	吸込圧力 (kPa abs)						概略封水量 ℓ/min
						吸込圧力 (kPa abs)						
						-93.3	-90.6	-86.6	-80.0	-66.6	0	-86.6
						8.0	10.7	14.7	21.3	34.7	101.3	14.7
40×40	40V45.5	直結形	1750	5.5	4	1.35	1.72	2.1	2.5	2.7	2.7	20
50×50	50V47.5	直結形	1750	7.5	4	2.22	2.75	3.25	3.64	3.8	3.8	25
65×65	65V61.1	直結形	1150	11	6	3.44	4.26	5.02	5.55	5.7	5.7	30
80×80	80V61.5	直結形	1150	15	6	5.4	6.55	7.4	7.9	8.0	8.0	35
100×100	100V62.2	直結形	1150	22	6	8.0	9.7	11.0	11.8	12	12	50
100×100	100V63.0	直結形	1150	30	6	9.5	11.6	13.5	14.8	15.5	15.5	60
125×125	125V43.0V	ベルト掛形	970	30	4	11.8	13.8	15.3	16.2	16.5	16.5	60
125×125	125V83.0	直結形	870	30	8	11.9	14.2	16.0	17.0	17.6	17.6	70
125×125	125V43.7V	ベルト掛形	1070	37	4	13	15	16.7	17.7	18	18	70
125×125	125V64.5	直結形	1150	45	6	14.0	16.3	18.2	19.5	20	20	70
150×150	150V83.7	直結形	870	37	8	15.3	17.7	19.6	20.7	21	21	70
150×150	150V43.7V	ベルト掛形	870	37	4	15.3	17.7	19.6	20.7	21	21	70
150×150	150V44.5V	ベルト掛形	970	45	4	17.3	20	22	23.5	24	24	70
175×175	175V44.5V	ベルト掛形	650	45	4	20.1	23.1	25.5	27.5	28	28	70
175×175	175V10.55	直結形	710	55	10	23.8	27.2	30.0	31.6	32	33	100
175×175	175V45.5V	ベルト掛形	710	55	4	23.8	27.2	30.0	31.6	32	33	100
175×175	175V8.75	直結形	870	75	8	30.0	34.1	37.2	39.3	40	40	100
175×175	175V4.75V	ベルト掛形	870	75	4	30.0	34.1	37.2	39.3	40	40	100
200×200	200V4.75V	ベルト掛形	530	75	4	36.2	41.7	46.0	49.2	50	50	130
200×200	200V1.290	直結形	590	90	12	41	47.5	51	54	55	55	130
200×200	200V4.90V	ベルト掛形	590	90	4	41	47.5	51	54	55	55	130
200×200	200V6.110V	ベルト掛形	670	110	6	45.5	52	57.5	61	62	62	150

●※印封水量は、-86.6kPa G・14.7kPa abs 時の値です。

外形据付寸法図（直結形） 単位：mm



基礎ボルト				
Z	S	T	U	V
M12	160	110	160	50
M16	200	140	200	63
M20	250	170	250	80
M22	315	190	315	90
M24	315	210	315	100

注) フランジ規格は、JIS 10K RF です。

50Hz 寸法表（直結形） 単位：mm

型式	D	A	B	C	E	F1	F2	G	H	I	J	M	N	O-Q	P	W	X	Y	Z	d	※概略質量 (kg)
40V45.5	40	1130	299	374	239	50	190	21	275	135	250	880	340	120	640	3	145	25	M12	3/4	220
50V47.5	50	1163	321	396	258	50	190	21	275	135	250	910	340	130	650	3	145	25	M12	3/4	240
65V41.1	65	1398	356	431	323	50	190	21	275	135	250	1060	400	160	740	3	145	25	M12	3/4	290
80V61.5	80	1605	417	527	351.5	70	250	25	375	190	330	1250	490	180	890	3	200	30	M16	1	560
100V62.2	100	1758	477	587	370.5	70	250	25	375	190	330	1440	500	240	960	4	200	30	M16	1	700
125V63.0	125	1988	548	660	425.5	75	270	30	420	190	350	1710	630	260	1190	4	205	40	M20	1 1/2	970
150V64.5	150	1984	530	643	432	100	295	30	450	235	400	1800	680	300	1200	4	250	50	M20	1 1/2	1100
150V83.7	150	—	530	643	463.5	100	295	30	450	235	400	1800	680	300	1200	4	250	50	M20	1 1/2	1120
175V8.55	175	2468	610	740	544	85	330	35	570	280	470	2000	860	345	1310	4	280	45	M22	1 1/2	1800
200V10.90	200	2902	738	904	704	100	390	40	650	350	560	2400	910	420	1560	5	360	50	M24	2	3400

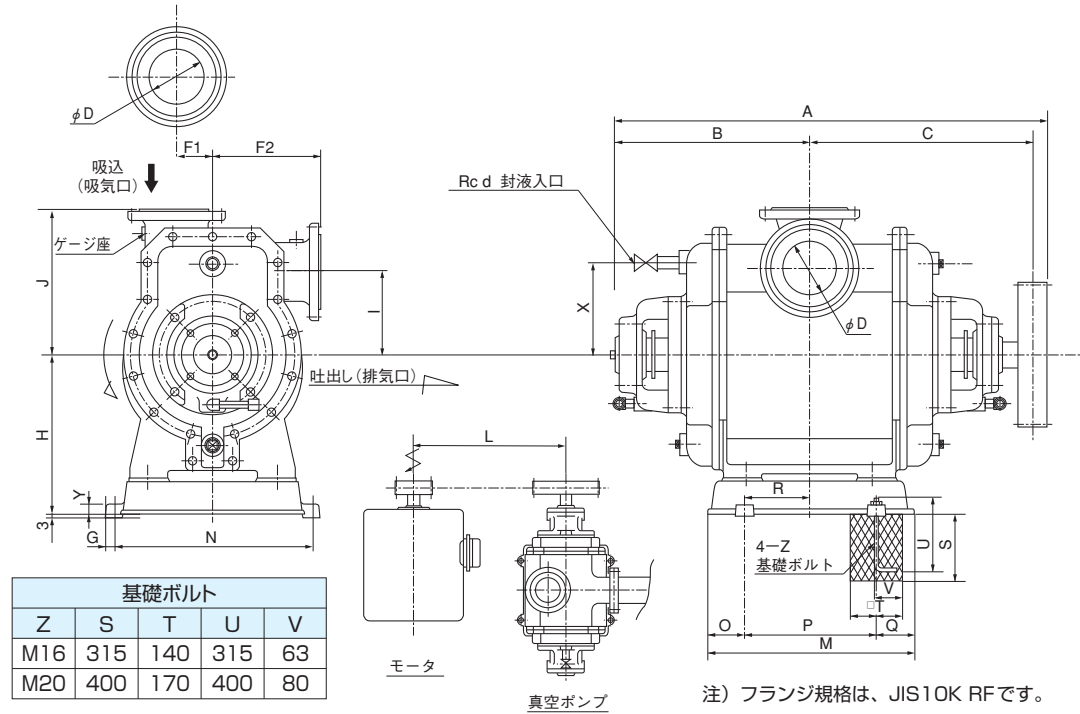
60Hz 寸法表（直結形） 単位：mm

型式	D	A	B	C	E	F1	F2	G	H	I	J	M	N	O-Q	P	W	X	Y	Z	d	※概略質量 (kg)
40V45.5	40	1154	311	386	239	40	180	21	250	120	230	850	340	120	610	3	135	25	M12	1 1/2	210
50V47.5	50	1241	335	410	258	40	180	21	250	120	230	930	340	140	650	3	135	25	M12	1 1/2	220
65V61.1	65	1510	381	476	345	55	220	25	325	145	280	1140	430	160	820	3	170	30	M16	3/4	410
80V61.5	80	1585	413	508	351.5	55	220	25	325	145	280	1240	440	180	880	3	170	30	M16	3/4	490
100V62.2	100	1697	449	544	370.5	70	230	25	340	170	310	1400	490	240	920	4	190	30	M16	1	610
100V63.0	100	1848	477	587	425.5	70	250	25	375	190	330	1440	500	240	960	4	200	30	M16	1	800
125V83.0	125	2019	548	660	432	75	270	30	420	190	350	1710	630	260	1190	4	205	40	M20	1 1/2	1110
125V64.5	125	2019	548	660	432	75	270	30	420	190	350	1710	630	260	1190	4	205	40	M20	1 1/2	1110
150V83.7	150	2191	530	643	463.5	100	295	30	450	235	400	1800	680	300	1200	4	250	50	M20	1 1/2	1220
175V8.75	175	2589	610	740	569.5	85	330	35	570	280	470	2000	860	345	1310	4	280	45	M22	1 1/2	1900
175V10.55	175	2589	610	740	614.5	85	330	35	570	280	470	2000	860	345	1310	4	280	45	M22	1 1/2	2200
200V12.90	200	2902	738	904	704	100	390	40	650	350	560	2400	910	420	1560	5	360	50	M24	2	3400

- 概略質量は共通ベース、モータを含む質量です。
- 改良により、寸法は変更となることがあります。設計用としてご使用の場合は、別途納入図を請求ください。
- ※印d寸法につきましては、表示単位はinchとなります。

V型

■外形据付寸法図（Vベルト掛形） 単位：mm



基礎ボルト				
Z	S	T	U	V
M16	315	140	315	63
M20	400	170	400	80

50Hz 寸法表（Vベルト掛形） 単位：mm

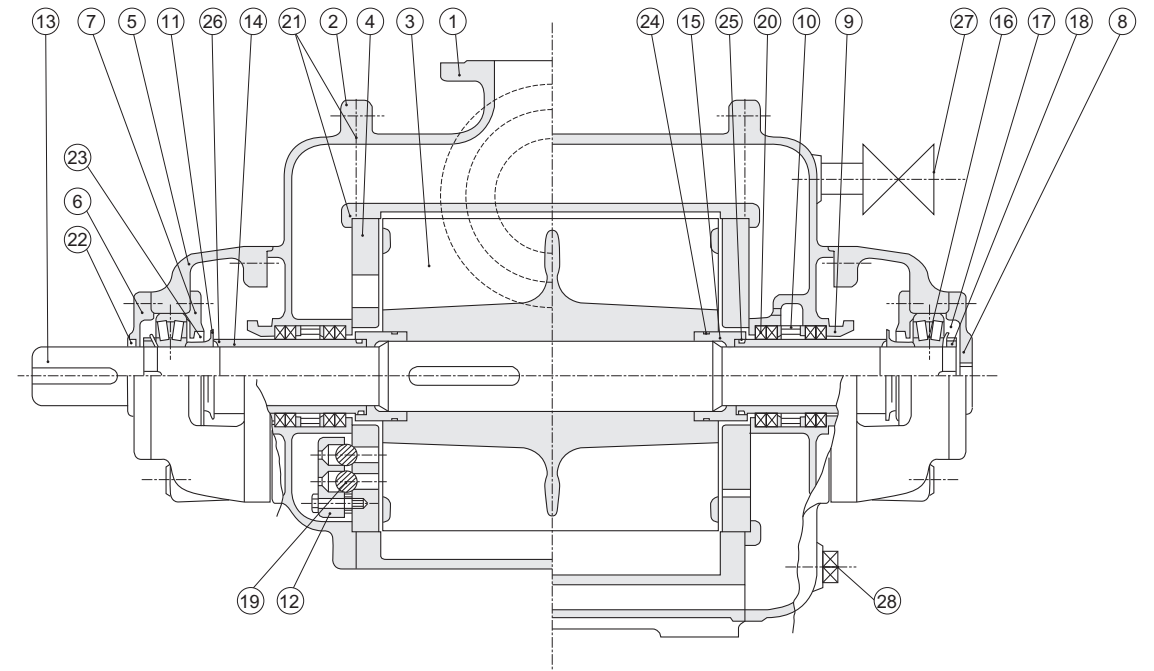
型式	D	A	B	C	F1	F2	G	H	I	J	L	M	N	O・Q	P	R	X	Y	Z	d	概略質量 (kg)
125V437V	125	1208	548	630	75	270	25	390	190	350	900	500	490	100	300	150	205	30	M16	1½	440
125V445V																					
150V437V	150	1173	530	613	100	295	25	440	235	400	950	560	540	100	360	180	250	30	M16	1½	600
175V445V																					
175V455V	175	1350	610	701	85	330	30	500	280	470	1100	700	620	150	400	200	280	35	M20	1½	880
175V475V																					
200V475V	200	1642	738	856	100	390	30	670	350	560	1300	800	800	150	500	250	360	40	M20	2	1600
200V490V																					
200V6110V																					

60Hz 寸法表（Vベルト掛形） 単位：mm

型式	D	A	B	C	F1	F2	G	H	I	J	L	M	N	O・Q	P	R	X	Y	Z	d	概略質量 (kg)
125V430V	125	1208	548	630	75	270	25	390	190	350	900	500	490	100	300	150	205	30	M16	1½	440
125V437V																					
150V437V	150	1173	530	613	100	295	25	440	235	400	950	560	540	100	360	180	250	30	M16	1½	600
150V445V																					
175V445V	175	1350	610	701	85	330	30	500	280	470	1100	700	620	150	400	200	280	35	M20	1½	880
175V455V																					
175V475V	200	1642	738	856	100	390	30	670	350	560	1300	800	800	150	500	250	360	40	M20	2	1600
200V475V																					
200V490V																					
200V6110V																					

- 概略質量はVベルト掛形の場合単独ベース（ポンプ側）、ブーリ（ポンプ側のみ）込みです。
- 改良により、寸法は変更となることがあります。設計用としてご使用の場合は、別途納入図を請求ください。
- ※印d寸法につきましては、表示単位はinchとなります。

■構造断面図（例）



品名・材質表

品番	品名	材質	品番	品名	材質	品番	品名	材質
1	ケーシング	FC200	11	水切りつば	FC200	21	液状パッキン	TB1215
2	サイドカバー	FC200	12	ボール受	FC200	22	オイルシール	NBR
3	羽根車	FC250	13	主軸	SUS420J2	23	オイルシール	NBR
4	仕切板	FC250	14	軸スリーブ	SUS403	24	Oリング	NBR
5	軸受ケース	FC200	15	シールライナ	SUS304	25	Oリング	NBR
6	カップリング側軸受カバー	FC200	16	自動調心ころ軸受	—	26	Oリング	NBR
7	グランド側軸受カバー	FC200	17	軸受用座金	SS400	27	封液圧入用配管	SGP
8	エンドカバー	FC200	18	軸受用ナット	S30C	28	封液自吸用入口	—
9	パッキン押さえ	FC200	19	テフロンボール	PTFE			
10	ランタンリング	FC200	20	グランドパッキン	P#6501L			