

# セパレータタンク 特別付属品

## VD型用セパレータタンク (DK型)

- ポンプと同一レベルに設置することが可能なVD型用セパレータタンクです。
- ポンプから排出される気体と封液を分離し、排気音を低減することができます。
- ポンプに供給した封液をセパレータタンクより排出する(1パス)運転が基本的な使用方法です。



タンク部主要材質  
 ●標準仕様：SS400  
 ●準標準仕様：SUS304・SUS316

### 標準付属品

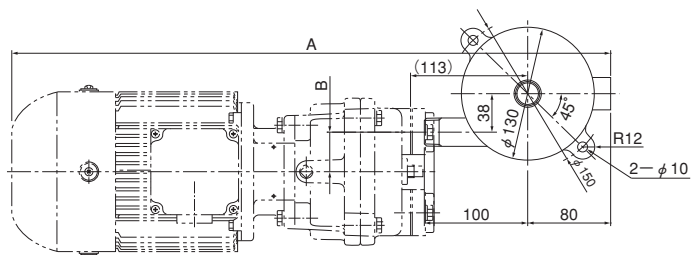
- 調整用プレート

### 特別付属品

- フレキシブルチューブ
- 基礎ボルト
- ねじ込み相フランジ (DK-32のみ)

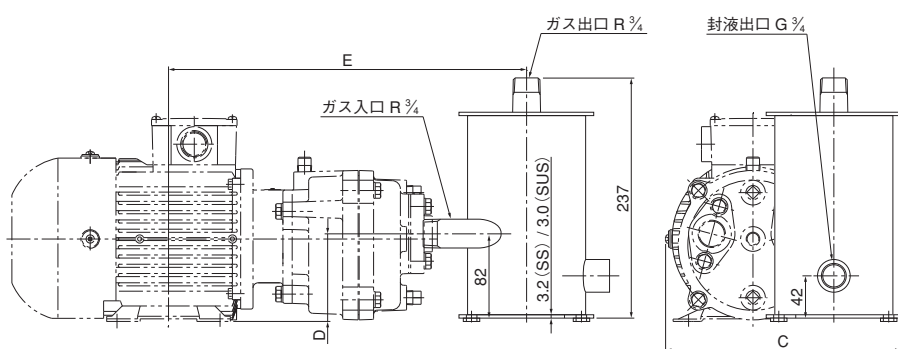
### 外形据付寸法図 (ポンプ本体との接続例) 単位：mm

DK-20



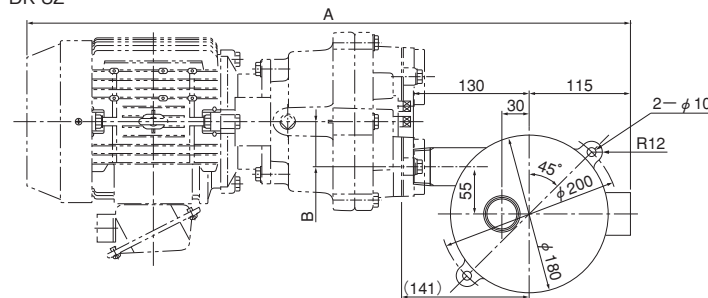
50Hz/60Hz共通 寸法表 単位：mm

適用ポンプ型式	A	B	C	D	E
20VD2.4	566/567	40	228	85	334/335
20VD2.75	579/578	40	228	85	347/346



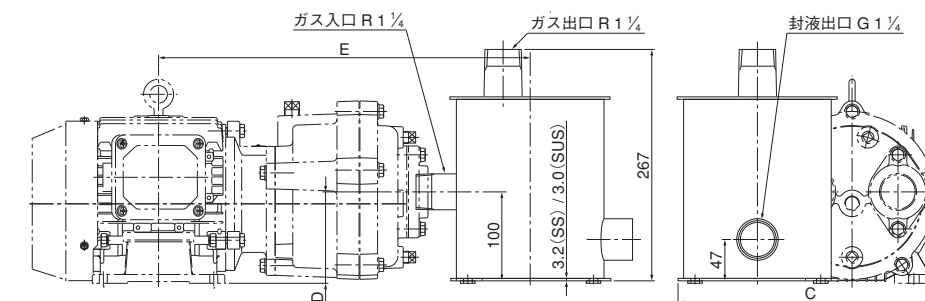
### 外形据付寸法図 (ポンプ本体との接続例) 単位：mm

DK-32

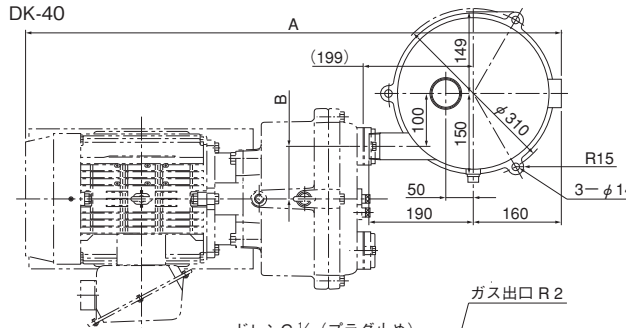


50Hz/60Hz共通 寸法表 単位：mm

適用ポンプ型式	A	B	C	D	E
25VD21.5	653/654	52	300	103	395/396
32VD22.2	675/679	52	300	103	417/421

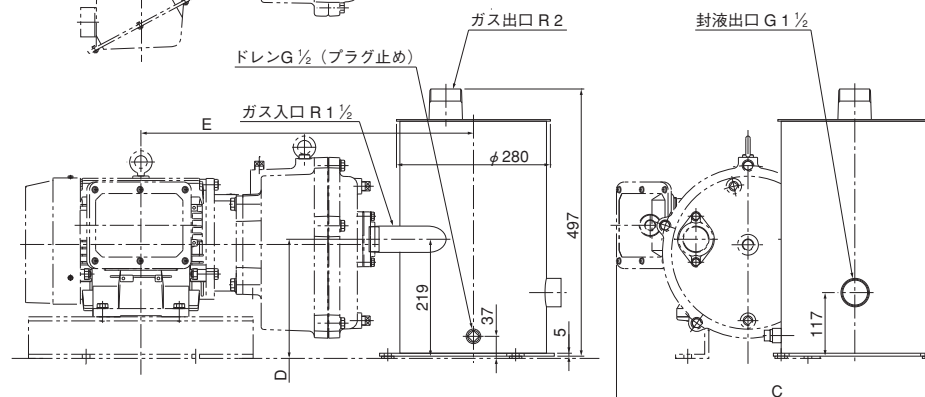


DK-40



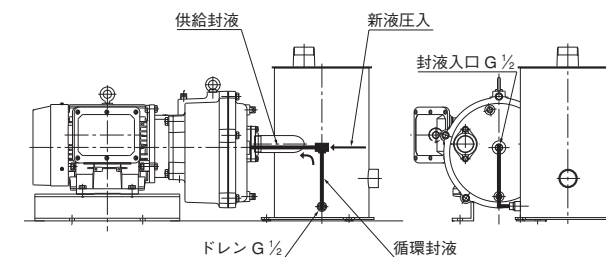
50Hz/60Hz共通 寸法表 単位：mm

適用ポンプ型式	A	B	C	D	E
40VD43.7	903	95	510	223/222	557
40VD45.5	972/975	95	584	223/222	601/604



### 封液循環について

DK-40は、封液を循環することによって、節水運転することができます。  
 セパレータタンクのドレンと封液入口を配管接続し、その配管途中から新液を圧入してください。

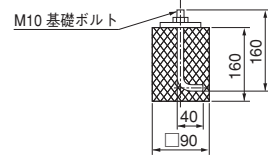
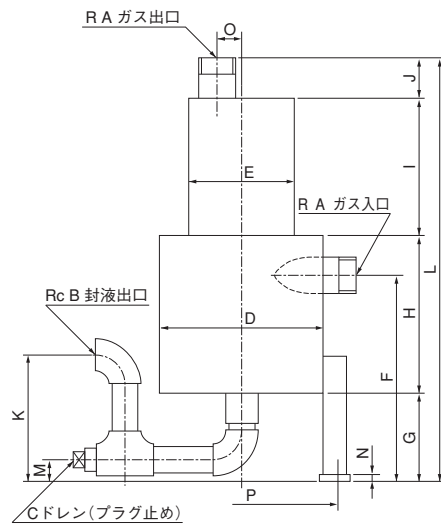
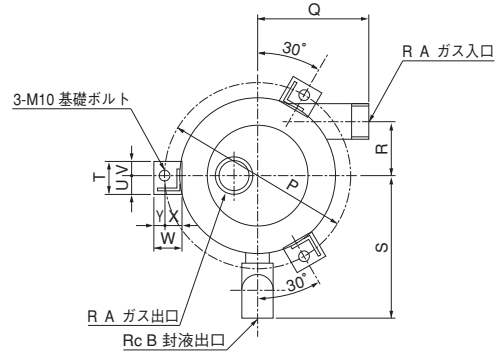


# セパレータタンク 特別付属品

液封式真空ポンプはその作動機構上、吐出し口より気体と封液が同時に排出されますので、ポンプの吐出し側には通常気液分離のためにセパレータタンクを設置します。

## VK型用消音セパレータタンク (DG型)

■外形寸法図 単位：mm



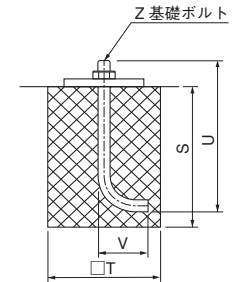
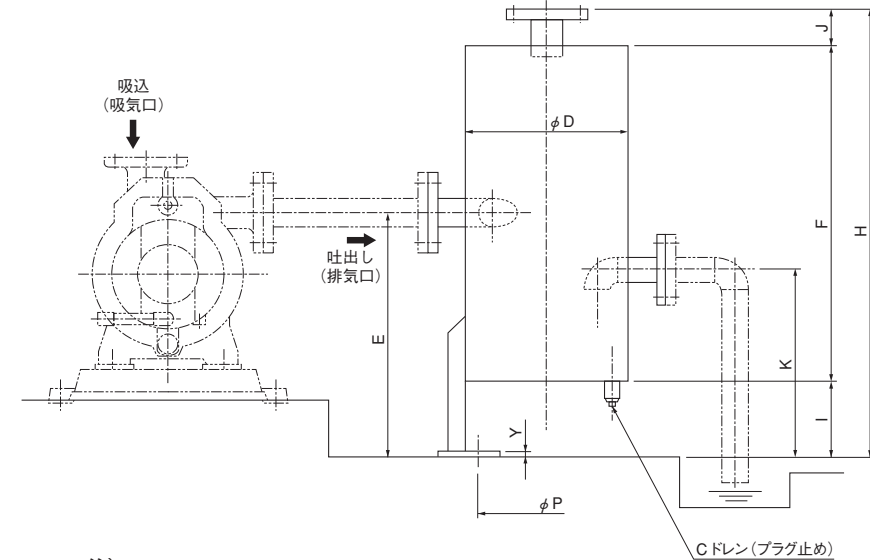
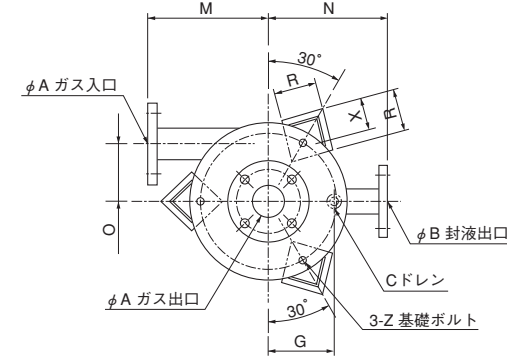
寸法表 単位：mm

型式	適用ポンプ型式	A	B	C	D	E	F	G	H	I	J	K	L	M	N	O	P	Q	R	S	T	U	V	W	X	Y	概略質量 (kg)
DG-25	20VK2.75	1	3/4	3/4	φ165	φ89	250	115	185	190	40	170	530	30	9	20	φ200	120	55	162	40	20	20	32	22	10	10
	25VK21.5																										
DG-40	32VK22.2	1 1/2	1	1	φ216	φ140	280	120	215	190	55	170	580	30	9	30	φ255	150	75	193	45	25	20	40	25	15	18
	40VK23.7																										
	40VK43.7																										

●※印A・B・C寸法につきましては、表示単位はinchとなります。  
●改良により、寸法は変更となることがあります。設計用としてご使用の場合は、別途納入図を請求ください。

## VA型・V型・VM型・VMW型用セパレータタンク (DTS型)

■外形寸法図 単位：mm



注)  
1. フランジ規格は、JIS10K FFです。  
2. ポンプ吐出し口とセパレータ接続口は水平配管としてください。  
3. 封液配管出口は5m以内とし、大気開放としてください。  
4. VM型およびVMW型でご使用の場合は、別途納入図を請求ください。

基礎ボルト				
Z	S	T	U	V
M12	160	110	160	50
M16	200	140	200	63
M20	250	170	250	80
M24	315	210	315	100

寸法表 単位：mm

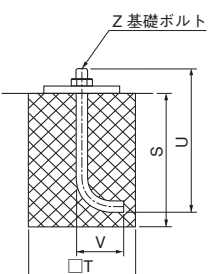
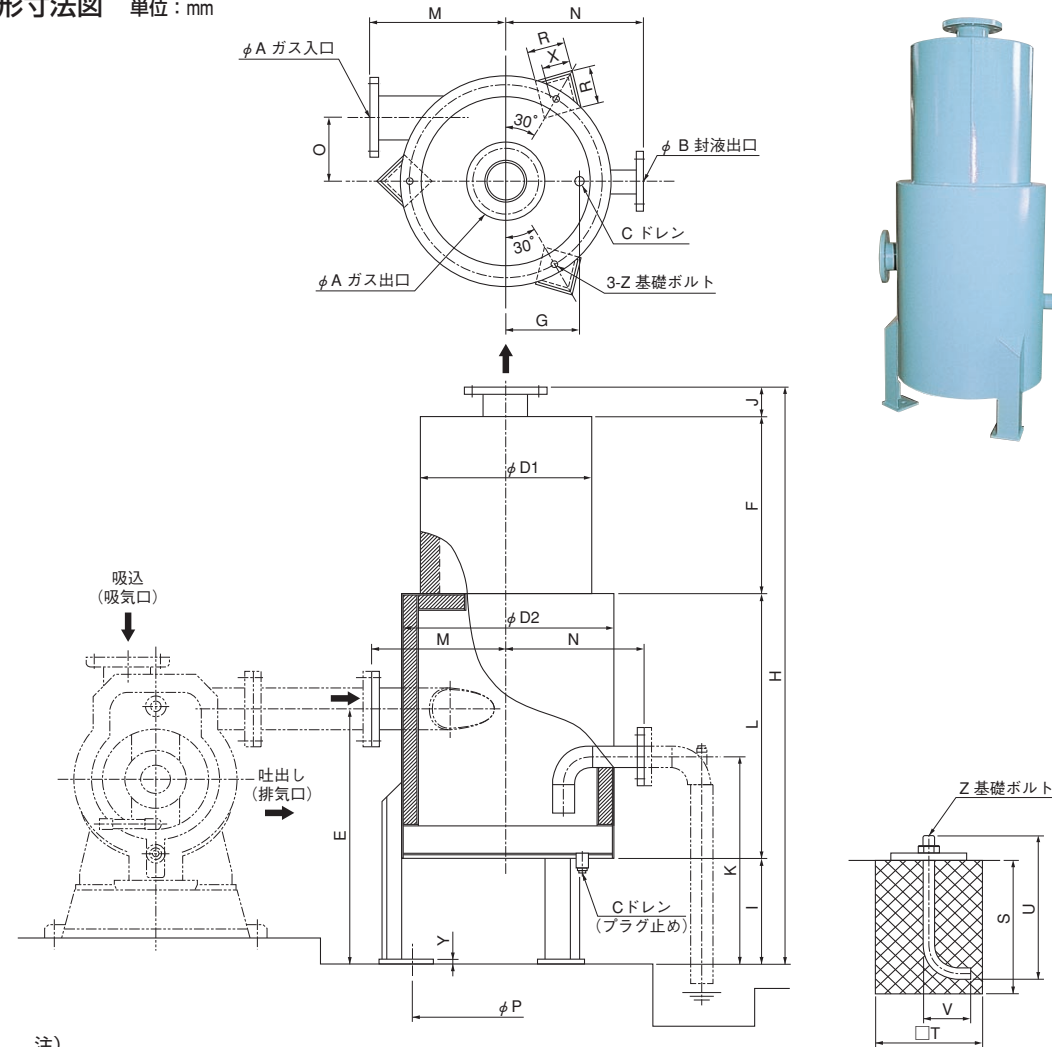
型式	φA	φB	C*	φD	E	F	G	H	I	J	K	M	N	O	P	R	X	Y	Z	概略質量 (kg)
DTS-32	32	25	1/2	240	420	540	90	760	150	70	340	180	180	85	200	65	45	12	M12	25
DTS-40	40	25	1/2	240	420	480	90	700	150	70	340	180	180	85	200	65	45	12	M12	25
DTS-50	50	40	1/2	300	480	660	120	880	150	70	240	220	220	110	260	80	50	12	M12	35
DTS-65	65	40	1/2	340	480	580	140	800	150	70	370	240	240	120	300	80	50	12	M12	45
DTS-80	80	40	1/2	400	520	770	160	1000	150	80	250	260	260	150	360	80	50	12	M12	55
DTS-100	100	50	3/4	550	550	950	230	1180	150	80	290	340	340	210	500	100	65	12	M16	110
DTS-125	125	50	3/4	600	650	1000	250	1310	230	80	470	380	380	220	550	100	65	12	M16	130
DTS-150	150	65	1	660	680	1100	270	1440	230	100	480	400	400	240	600	100	70	12	M16	190
DTS-175	175	65	1	850	750	1300	350	1650	250	100	520	510	510	320	800	130	80	16	M20	290
DTS-200	200	80	1 1/2	1000	820	1500	400	1860	250	110	550	590	590	380	950	130	80	16	M20	380

●※印C寸法につきましては、表示単位はinchとなります。  
●改良により、寸法は変更となることがあります。設計用としてご使用の場合は、別途納入図を請求ください。

# セパレータタンク 特別付属品

## VA型・V型用消音セパレータタンク (DD2型)

■外形寸法図 単位：mm



基礎ボルト				
Z	S	T	U	V
M12	160	110	160	50
M16	200	140	200	63
M20	250	170	250	80
M24	315	210	315	100

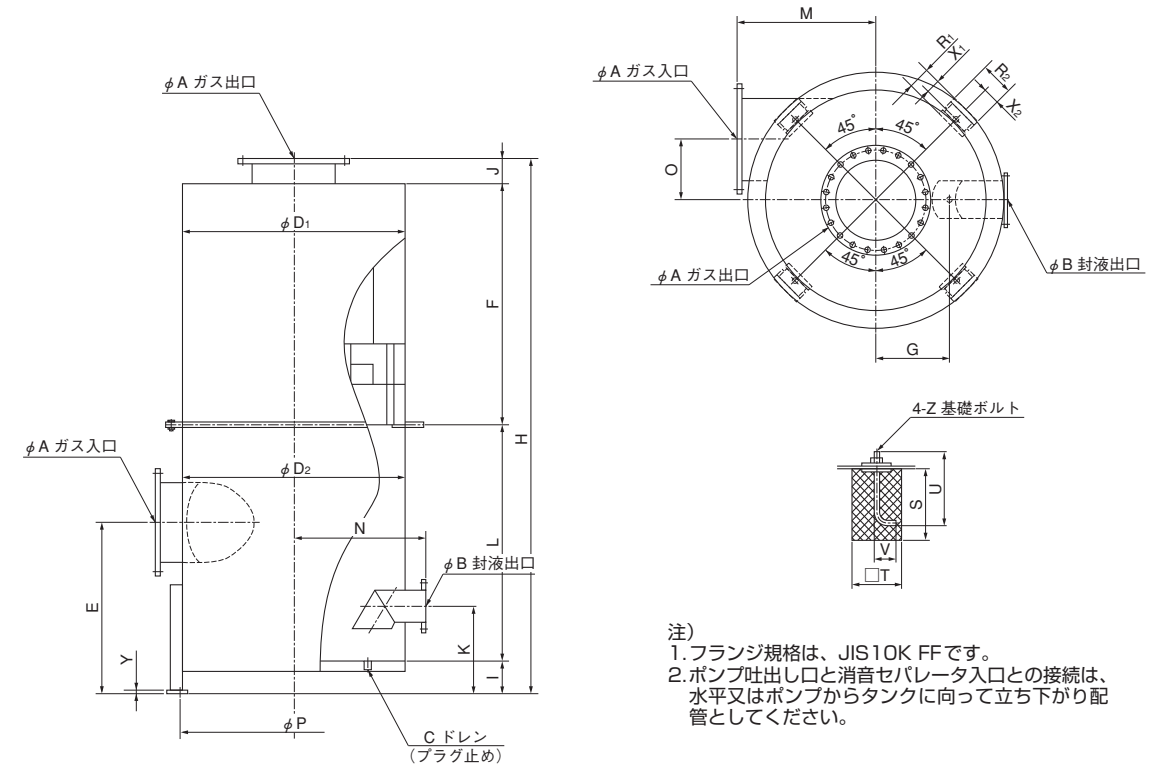
寸法表 単位：mm

型式	φA	φB	C※	φD1	φD2	E	F	G	H	I	J	K	L	M	N	O	φP	R	X	Y	Z	概略質量 (kg)
DD2-40	40	25	1/2	260	320	420	330	130	1000	150	70	370	450	230	230	75	290	80	50	12	M12	45
DD2-50	50	40	1/2	340	380	480	420	160	1180	150	70	400	540	250	250	105	350	80	50	12	M12	70
DD2-65	65	40	1/2	340	380	480	420	160	1180	150	70	400	540	250	250	105	350	80	50	12	M12	70
DD2-80	80	40	1/2	380	480	520	450	200	1320	150	80	410	640	300	300	150	450	80	50	12	M12	100
DD2-100	100	50	3/4	430	540	550	470	240	1410	150	80	420	710	350	350	170	500	100	65	12	M16	125
DD2-125	125	50	3/4	480	640	650	540	280	1630	230	80	500	780	380	380	200	600	100	65	12	M16	190
DD2-150	150	65	1	585	750	680	650	320	1840	230	100	510	860	450	450	240	700	100	70	12	M16	250
DD2-175	175	65	1	680	870	750	730	380	2040	250	100	570	960	520	520	280	820	130	80	16	M20	340
DD2-200	200	80	1 1/2	800	1040	820	880	450	2330	250	110	590	1090	600	600	350	1000	130	80	16	M20	450

●※印C寸法につきましては、表示単位はinchとなります。  
●改良により、寸法は変更となることがあります。設計用としてご使用の場合は、別途納入図を請求ください。

## VL型用消音セパレータタンク

■外形寸法図 単位：mm



- 注)  
1. フランジ規格は、JIS10K FFです。  
2. ポンプ吐出口と消音セパレータ入口との接続は、水平又はポンプからタンクに向かって立ち下がり配管としてください。

基礎ボルト				
Z	S	T	U	V
M16	200	140	200	63
M20	250	170	250	80
M24	315	210	315	100

寸法表 単位：mm

適用ポンプ型式	A	B	C	D1	D2	E	F	G	H	I	J	K	L	M	N	O	P	R1	R2	X1	X2	Y	Z	概略質量 (kg)	
150VL675V	200	65	25	700	700	645	800	280	1860	150	110	420	800	420	420	225	740	90	140	70	70	15	M16	260	
200VL690V	250	80	25	800	800	720	900	320	2120	150	120	440	950	480	480	245	740	90	140	70	70	15	M20	330	
200VL6110VA																									
200VL6110VB	250	80	25	900	900	710	1000	360	2220	150	120	430	950	530	530	300	950	125	170	80	85	15	M20	420	
200VL6150V	300	100	25	1050	1050	880	1150	420	2570	200	120	540	1100	620	620	340	1100	125	170	80	85	15	M20	600	
200VL6170V																									
250VL8190V	350	100	25	1200	1200	900	1350	480	2920	200	120	550	1250	700	700	380	1250	125	170	80	85	19	M24	1000	
250VL6230V																									
250VL8230V	400	125	40	1250	1250	1000	1400	490	3150	200	150	550	1400	740	740	380	1300	125	200	80	100	19	M24	1100	
250VL8270V																									
300VL8280V	500	125	40	1400	1400	1140	1550	550	3500	200	150	590	1600	800	800	400	1450	125	200	80	100	19	M24	1350	
300VL8340V																									

●改良により、寸法は変更となることがあります。設計用としてご使用の場合は、別途納入図を請求ください。