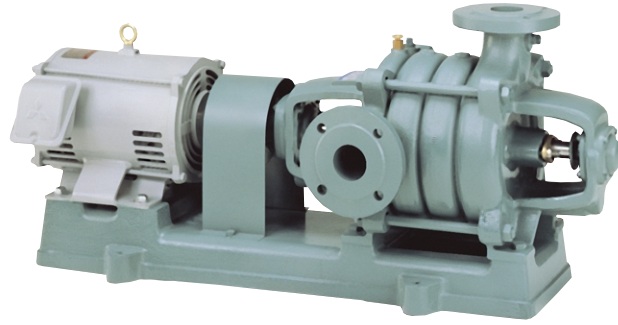


TVMK型



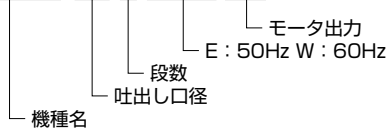
- ポリウレタン構造（特殊うす巻き室）採用で高性能です。
- 長年の製作実績により、高い信頼を得ています。

用途

1. 冷温水循環用。
2. 工業用水の送・配水用。
3. 水田・畑地の灌漑用。
4. 高圧洗浄・高圧移送の各種装置用。

型式説明 下記の型式は説明用型式例です。

TVMK2-40 2 E(W) 1.5



標準付属品

- 共通ベース 1個
- 相フランジ（ボルト・パッキン付） 1式
- 呼び水じょうご（コック付） 1式
- カップリング 1式
- カップリングカバー 1式

特別付属品

- フート弁、仕切弁、逆止弁、圧力計、連成計、フレキシブルジョイント、制御盤、防振架台、基礎ボルト
- その他各種取りそろえています。

要部標準仕様

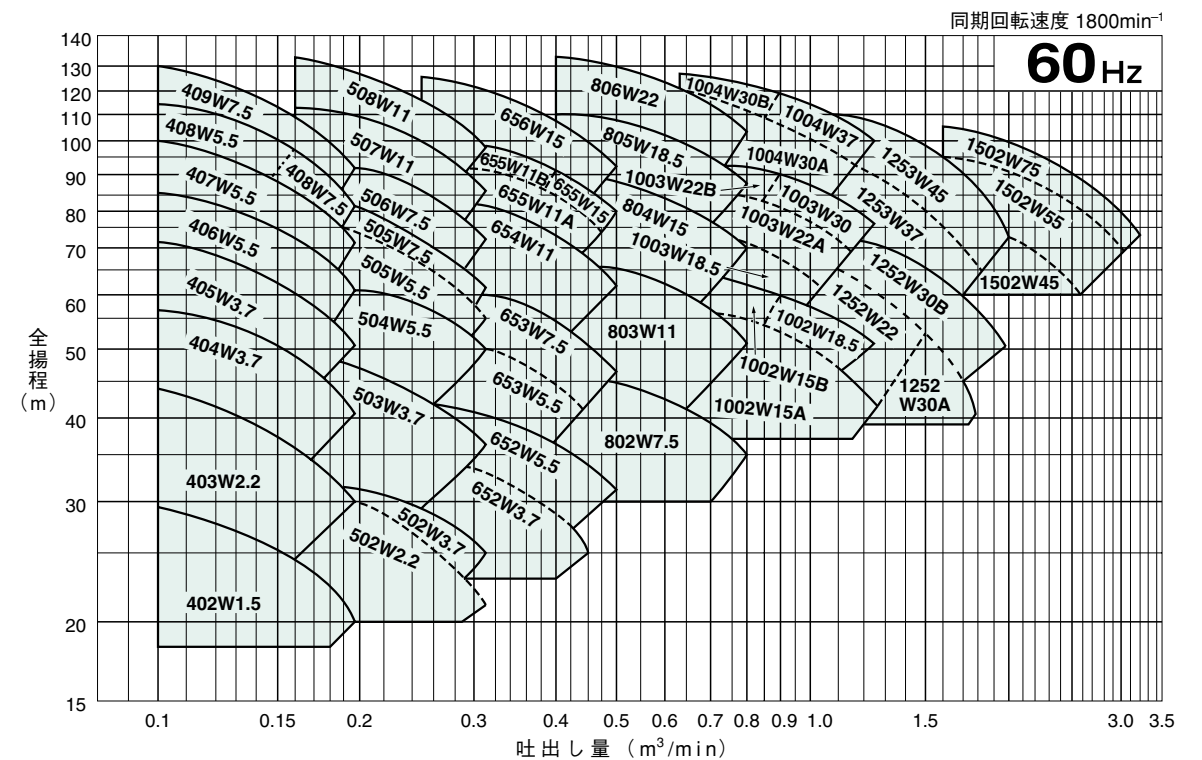
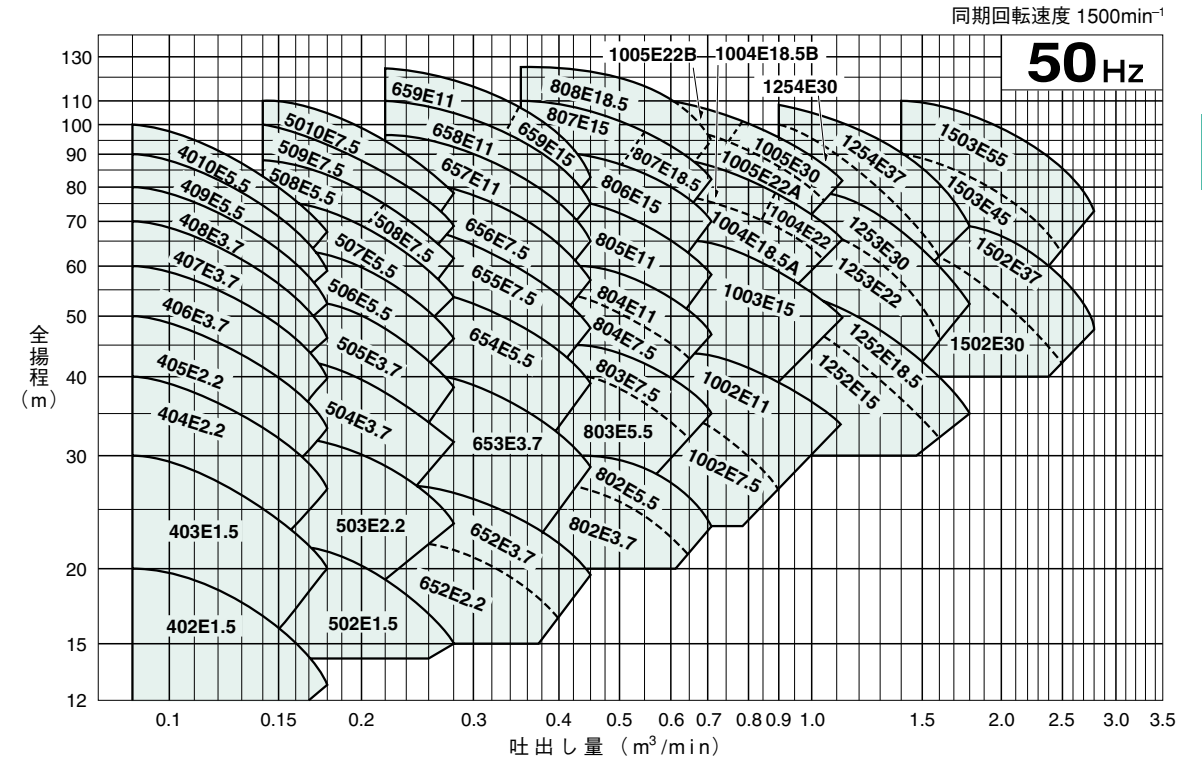
項目	吸込×吐出し口径 (mm)	40	50	65	80	100	125	150
		×40	×50	×65	×80	×100	×125	×150
取扱液	液 質	工業用水・農業用水						
	液 温	0~80℃						
吸 込 性 能	吸 込 全 揚 程	-6m (20℃)						
	許 容 押 込 圧 力	1.4MPa (14kgf/cm ²) - 継手全長程または0.29MPa (3kgf/cm ²) のいずれか低い値						
ポンプ	構 造	羽 根 車	クローズ					
		軸 封	グランドパッキン					
	軸 受	密封玉軸受 (404・504・654・803まで) カップリング側組合せ開放玉軸受、反カップリング側開放玉軸受 (405・406・505・506・655・656・804・1002) カップリング側組合せアンギュラーベアリング、反カップリング側開放玉軸受 (上記以外)						
		材 質	羽 根 車	SUS304 (口径40・50)、CAC406				
モータ	ケ ー シ ン グ	FC200						
	主 軸	SUS403 (404・504・654・803まで) S45C (405・505・655・804以上)						
		種 類 ・ 極 数	汎用横形・4極					
配 管 と の 接 続	相 ・ 電 圧	50Hz三相200V 60Hz三相200/220V						
	形 式	防滴保護形						
設 置 場 所	配 管 と の 接 続	吸込: JIS 10K 薄形フランジ 吐出し: TVMK2-40/50/65 4段以下: JIS 10K 薄形フランジ 5段以上: JIS 10K 並形フランジ TVMK2-80 3段以下: JIS 10K 薄形フランジ 4段以上: JIS 10K 並形フランジ TVMK2-100/125/150 JIS 10K 並形フランジ						
		設 置 場 所	屋内					

特殊仕様

モータ変更	異電圧50Hz三相400V 60Hz三相400/440V 全閉外扇形モータ
その他	<ul style="list-style-type: none"> ●共通ベース新規製作 ●軸受グランド水冷式 ●両軸形 ●全鉄製 ●主軸材質変更 (SUS420J1、又はSUS403) ●立会試験 ●ドレン抜き加工

●上記以外の特殊仕様につきましては最寄りの営業店迄お問い合わせください。

選定図



TVMK型

50Hz 標準仕様

口径 吸込×吐出し mm	型 式	段数	出力 kW	相・電圧 (三相)V	吐出し量 m ³ /min	揚程 m	吐出し量 m ³ /min	揚程 m	吐出し量 m ³ /min	揚程 m	質量 {重量} kg
40×40	TVMK2-402E1.5	2	1.5	200	0.090	20.0	0.140	17.0	0.180	13.0	86
40×40	TVMK2-403E1.5	3	1.5	200	0.090	30.0	0.140	25.0	0.180	20.0	97
40×40	TVMK2-404E2.2	4	2.2	200	0.090	40.0	0.140	33.0	0.180	27.0	120
40×40	TVMK2-405E2.2	5	2.2	200	0.090	50.0	0.140	42.0	0.180	33.0	144
40×40	TVMK2-406E3.7	6	3.7	200	0.090	60.0	0.140	50.0	0.180	40.0	169
40×40	TVMK2-407E3.7	7	3.7	200	0.090	70.0	0.140	58.0	0.180	47.0	183
40×40	TVMK2-408E3.7	8	3.7	200	0.090	80.0	0.140	67.0	0.180	53.0	196
40×40	TVMK2-409E5.5	9	5.5	200	0.090	90.0	0.140	75.0	0.180	60.0	230
40×40	TVMK2-4010E5.5	10	5.5	200	0.090	100.0	0.140	83.0	0.180	67.0	238
50×50	TVMK2-502E1.5	2	1.5	200	0.180	21.0	0.225	19.0	0.280	15.0	90
50×50	TVMK2-503E2.2	3	2.2	200	0.180	31.0	0.225	28.0	0.280	23.0	110
50×50	TVMK2-504E3.7	4	3.7	200	0.180	41.0	0.225	37.0	0.280	31.0	136
50×50	TVMK2-505E3.7	5	3.7	200	0.180	52.0	0.225	47.0	0.280	38.0	160
50×50	TVMK2-506E5.5	6	5.5	200	0.180	62.0	0.225	56.0	0.280	46.0	187
50×50	TVMK2-507E5.5	7	5.5	200	0.180	72.0	0.225	65.0	0.280	54.0	206
50×50	TVMK2-508E5.5	8	5.5	200	0.140	88.0	0.255	75.0	—	—	220
50×50	TVMK2-508E7.5	8	7.5	200	—	—	—	—	0.280	61.0	229
50×50	TVMK2-509E7.5	9	7.5	200	0.140	99.0	0.225	84.0	0.280	69.0	242
50×50	TVMK2-5010E7.5	10	7.5	200	0.140	110.0	0.225	93.0	0.280	77.0	257
65×65	TVMK2-652E2.2	2	2.2	200	0.280	21.5	0.340	19.0	0.440	16.5	131
65×65	TVMK2-652E3.7	2	3.7	200	0.280	26.0	0.355	23.0	0.450	19.0	150
65×65	TVMK2-653E3.7	3	3.7	200	0.280	39.0	0.355	35.0	0.450	28.0	165
65×65	TVMK2-654E5.5	4	5.5	200	0.280	52.0	0.355	47.0	0.450	37.0	198
65×65	TVMK2-655E7.5	5	7.5	200	0.280	65.0	0.355	58.0	0.450	47.0	251
65×65	TVMK2-656E7.5	6	7.5	200	0.280	78.0	0.355	70.0	0.450	56.0	265
65×65	TVMK2-657E11	7	11	200	0.225	96.0	0.355	82.0	0.450	65.0	333
65×65	TVMK2-658E11	8	11	200	0.225	110.0	0.355	93.0	0.450	75.0	350
65×65	TVMK2-659E11	9	11	200	0.225	123.0	0.355	105.0	—	—	367
65×65	TVMK2-659E15	9	15	200	—	—	—	—	0.450	84.0	387

●表示質量は、ポンプ単体の質量です。またモータ仕様により、多少異なります。

50Hz 標準仕様

口径 吸込×吐出し mm	型 式	段数	出力 kW	相・電圧 (三相)V	吐出し量 m ³ /min	揚程 m	吐出し量 m ³ /min	揚程 m	吐出し量 m ³ /min	揚程 m	質量 {重量} kg
80×80	TVMK2-802E3.7	2	3.7	200	0.450	26.5	0.560	24.0	0.650	21.0	150
80×80	TVMK2-802E5.5	2	5.5	200	0.450	30.0	0.560	28.0	0.710	23.0	170
80×80	TVMK2-803E5.5	3	5.5	200	0.450	39.5	0.560	36.0	0.650	32.0	193
80×80	TVMK2-803E7.5	3	7.5	200	0.450	45.0	0.560	42.0	0.710	35.0	208
80×80	TVMK2-804E7.5	4	7.5	200	0.450	53.0	0.560	48.0	0.650	43.0	244
80×80	TVMK2-804E11	4	11	200	0.450	60.0	0.560	56.0	0.710	47.0	291
80×80	TVMK2-805E11	5	11	200	0.450	75.0	0.560	70.0	0.710	58.0	321
80×80	TVMK2-806E15	6	15	200	0.450	90.0	0.560	84.0	0.710	70.0	367
80×80	TVMK2-807E15	7	15	200	0.355	110.0	0.560	98.0	—	—	393
80×80	TVMK2-807E18.5	7	18.5	200	—	—	—	—	0.710	82.0	398
80×80	TVMK2-808E18.5	8	18.5	200	0.355	125.0	0.560	112.0	0.710	94.0	421
100×100	TVMK2-1002E7.5	2	7.5	200	0.710	33.0	0.800	30.0	0.900	27.0	302
100×100	TVMK2-1002E11	2	11	200	0.710	43.0	0.900	39.0	1.120	33.0	345
100×100	TVMK2-1003E15	3	15	200	0.710	64.5	0.900	58.5	1.120	49.5	416
100×100	TVMK2-1004E18.5A	4	18.5	200	0.710	77.0	0.900	68.0	1.030	61.0	474
100×100	TVMK2-1004E18.5B	4	18.5	200	0.710	86.0	0.900	78.0	—	—	476
100×100	TVMK2-1004E22	4	22	200	—	—	—	—	1.120	66.0	511
100×100	TVMK2-1005E22A	5	22	200	0.710	96.2	0.900	85.0	1.030	76.0	557
100×100	TVMK2-1005E22B	5	22	200	0.560	113.0	0.800	103.0	—	—	560
100×100	TVMK2-1005E30	5	30	200	—	—	—	—	1.120	82.5	611
125×125	TVMK2-1252E15	2	15	200	1.120	44.0	1.400	36.5	1.600	31.0	428
125×125	TVMK2-1252E18.5	2	18.5	200	1.120	51.0	1.400	45.0	1.800	34.0	435
125×125	TVMK2-1253E22	3	22	200	1.120	66.0	1.400	55.0	1.600	45.0	527
125×125	TVMK2-1253E30	3	30	200	1.120	76.0	1.400	67.0	1.800	51.0	581
125×125	TVMK2-1254E30	4	30	200	1.120	88.0	1.400	73.0	1.600	61.0	627
125×125	TVMK2-1254E37	4	37	200	0.900	108.0	1.400	90.0	1.800	68.0	686
150×150	TVMK2-1502E30	2	30	200	1.800	56.0	2.250	47.0	2.500	42.0	658
150×150	TVMK2-1502E37	2	37	200	1.800	68.0	2.250	61.0	2.800	47.0	718
150×150	TVMK2-1503E45	3	45	200	1.400	90.0	2.250	69.0	2.500	62.0	824
150×150	TVMK2-1503E55	3	55	200	1.400	108.0	2.250	92.0	2.800	71.0	856

●表示質量は、ポンプ単体の質量です。またモータ仕様により、多少異なります。

TVMK型

60Hz 標準仕様

口径 吸込×吐出し mm	型 式	段数	出力 kW	相・電圧 (三相)V	吐出し量 m ³ /min	揚程 m	吐出し量 m ³ /min	揚程 m	吐出し量 m ³ /min	揚程 m	質量 {重量} kg
40×40	TVMK2-402W1.5	2	1.5	200	0.100	29.0	0.160	24.0	0.200	20.0	86
40×40	TVMK2-403W2.2	3	2.2	200	0.100	43.0	0.160	36.0	0.200	30.0	106
40×40	TVMK2-404W3.7	4	3.7	200	0.100	57.0	0.160	48.0	0.200	40.0	132
40×40	TVMK2-405W3.7	5	3.7	200	0.100	72.0	0.160	60.0	0.200	50.0	159
40×40	TVMK2-406W5.5	6	5.5	200	0.100	86.0	0.160	72.0	0.200	60.0	185
40×40	TVMK2-407W5.5	7	5.5	200	0.100	100.0	0.160	84.0	0.200	70.0	206
40×40	TVMK2-408W5.5	8	5.5	200	0.100	114.0	0.160	96.0	—	—	217
40×40	TVMK2-408W7.5	8	7.5	200	—	—	—	—	0.200	80.0	226
40×40	TVMK2-409W7.5	9	7.5	200	0.100	129.0	0.160	108.0	0.200	90.0	241
50×50	TVMK2-502W2.2	2	2.2	200	0.200	29.0	0.250	26.0	0.315	21.0	98
50×50	TVMK2-502W3.7	2	3.7	200	0.200	31.0	0.250	28.0	0.315	24.0	112
50×50	TVMK2-503W3.7	3	3.7	200	0.200	46.0	0.250	42.0	0.315	36.0	122
50×50	TVMK2-504W5.5	4	5.5	200	0.200	61.0	0.250	56.0	0.315	48.0	151
50×50	TVMK2-505W5.5	5	5.5	200	0.200	73.0	0.250	66.0	0.315	54.0	172
50×50	TVMK2-505W7.5	5	7.5	200	0.200	77.0	0.250	70.0	0.315	60.0	187
50×50	TVMK2-506W7.5	6	7.5	200	0.200	92.0	0.250	84.0	0.315	72.0	197
50×50	TVMK2-507W11	7	11	200	0.160	113.0	0.250	98.0	0.315	84.0	265
50×50	TVMK2-508W11	8	11	200	0.160	131.0	0.250	112.0	0.315	96.0	270
65×65	TVMK2-652W3.7	2	3.7	200	0.315	32.5	0.400	28.5	0.460	25.0	149
65×65	TVMK2-652W5.5	2	5.5	200	0.315	39.0	0.400	36.0	0.500	31.0	165
65×65	TVMK2-653W5.5	3	5.5	200	0.315	49.5	0.400	44.5	0.460	39.0	181
65×65	TVMK2-653W7.5	3	7.5	200	0.315	59.0	0.400	54.0	0.500	46.0	196
65×65	TVMK2-654W11	4	11	200	0.315	79.0	0.400	72.0	0.500	61.0	256
65×65	TVMK2-655W11A	5	11	200	0.315	90.0	0.400	83.0	0.475	73.0	284
65×65	TVMK2-655W11B	5	11	200	0.315	98.0	0.400	90.0	—	—	285
65×65	TVMK2-655W15	5	15	200	—	—	—	—	0.500	77.0	307
65×65	TVMK2-656W15	6	15	200	0.250	124.0	0.400	108.0	0.500	92.0	324
80×80	TVMK2-802W7.5	2	7.5	200	0.500	43.0	0.630	40.0	0.800	35.0	185
80×80	TVMK2-803W11	3	11	200	0.500	65.0	0.630	60.0	0.800	52.0	245
80×80	TVMK2-804W15	4	15	200	0.500	87.0	0.630	80.0	0.800	69.0	315
80×80	TVMK2-805W18.5	5	18.5	200	0.400	113.0	0.630	100.0	0.800	87.0	352
80×80	TVMK2-806W22	6	22	200	0.400	134.0	0.630	120.0	0.800	103.0	408

●表示質量は、ポンプ単体の質量です。またモータ仕様により、多少異なります。

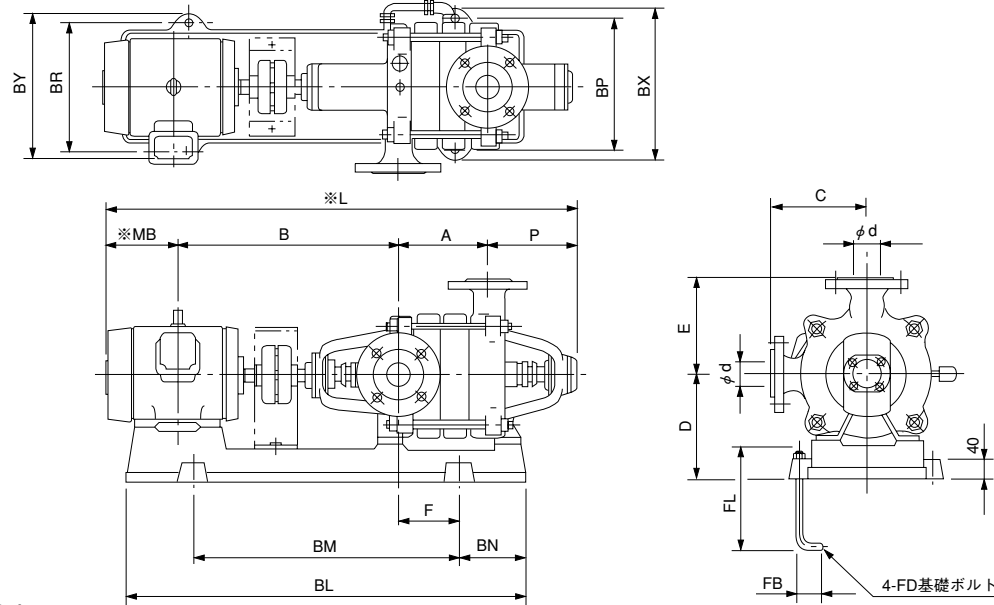
60Hz 標準仕様

口径 吸込×吐出し mm	型 式	段数	出力 kW	相・電圧 (三相)V	吐出し量 m ³ /min	揚程 m	吐出し量 m ³ /min	揚程 m	吐出し量 m ³ /min	揚程 m	質量 {重量} kg
100×100	TVMK2-1002W15A	2	15	200	0.800	55.0	1.000	50.0	1.250	41.0	367
100×100	TVMK2-1002W15B	2	15	200	0.800	61.0	0.900	59.0	—	—	368
100×100	TVMK2-1002W18.5	2	18.5	200	—	—	—	—	1.250	50.0	373
100×100	TVMK2-1003W18.5	3	18.5	200	0.800	70.5	1.030	62.0	—	—	420
100×100	TVMK2-1003W22A	3	22	200	0.800	82.5	1.000	75.0	1.150	68.5	459
100×100	TVMK2-1003W22B	3	22	200	0.800	91.5	0.900	88.5	—	—	461
100×100	TVMK2-1003W30	3	30	200	—	—	—	—	1.250	75.0	519
100×100	TVMK2-1004W30A	4	30	200	0.800	110.0	1.000	100.0	1.150	91.0	560
100×100	TVMK2-1004W30B	4	30	200	0.630	126.0	0.900	118.0	—	—	563
100×100	TVMK2-1004W37	4	37	200	—	—	—	—	1.250	100.0	632
125×125	TVMK2-1252W22	2	22	200	1.250	59.0	1.500	52.0	—	—	469
125×125	TVMK2-1252W30A	2	30	200	—	—	—	—	1.800	40.5	520
125×125	TVMK2-1252W30B	2	30	200	1.250	70.0	1.600	62.0	2.000	48.0	522
125×125	TVMK2-1253W37	3	37	200	1.250	88.5	1.600	73.5	1.800	63.0	634
125×125	TVMK2-1253W45	3	45	200	1.250	105.0	1.600	93.0	2.000	72.0	668
150×150	TVMK2-1502W45	2	45	200	2.000	72.0	2.500	62.0	2.600	60.0	735
150×150	TVMK2-1502W55	2	55	200	1.800	93.0	2.500	79.0	2.950	67.0	787
150×150	TVMK2-1502W75	2	75	200	1.600	104.0	2.500	90.0	3.150	72.0	739

●表示質量は、ポンプ単体の質量です。またモータ仕様により、多少異なります。

TVMK型

■外形据付寸法図 単位：mm



50Hz 寸法表

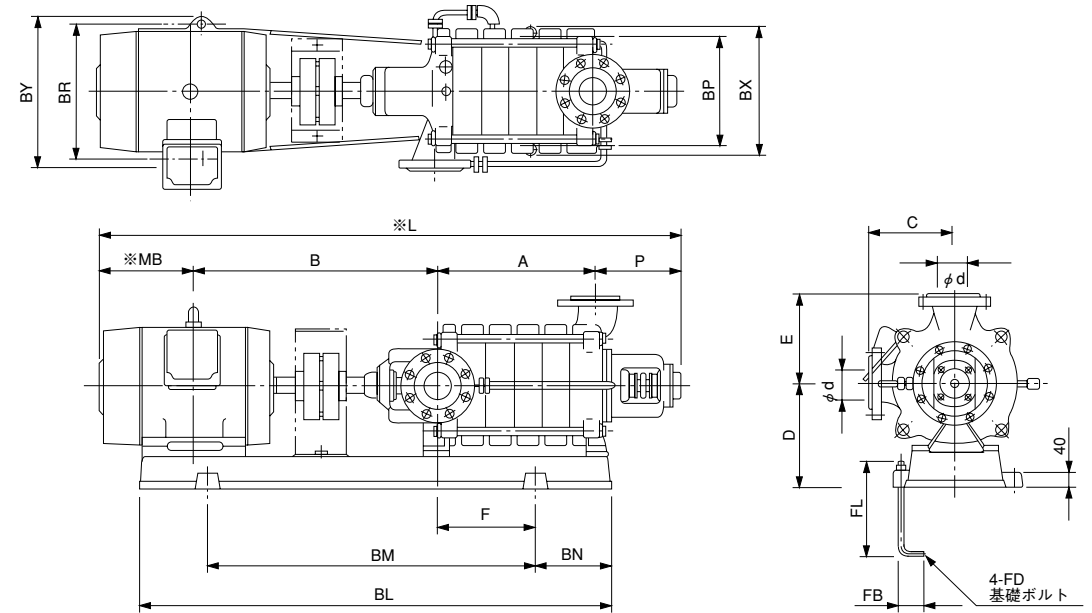
型 式	口径 d	ポン プ							モータ	共 通 ベ ース							基 礎 ボ ル ト			
		A	B	C	D	E	F	L		P	MB	BL	BM	BN	BP	BR	BX	BY	FB	FD
TVMK2-402E1.5	40	122	403	175	210	195	54	804.5	167	112.5	696	426	135	256	236	296	276	45	M10	200
TVMK2-403E1.5		175	403	175	210	195	77	857.5	167	112.5	749	419	165	256	236	296	276	45	M10	200
TVMK2-404E2.2		228	427	175	210	195	138	952.0	167	130.0	825	511	157	256	256	296	296	45	M10	200
TVMK2-502E1.5	50	122	403	175	210	195	54	804.5	167	112.5	696	426	135	256	236	296	276	45	M10	200
TVMK2-503E2.2		175	427	175	210	195	112	899.0	167	130.0	772	512	130	256	256	296	296	45	M10	200
TVMK2-504E3.7		228	434	175	210	195	135	965.0	167	136.0	852	532	160	256	284	296	324	45	M10	200
TVMK2-652E2.2	65	175	449	195	245	210	65	936.0	182	130.0	780	436	160	296	256	336	296	55	M12	250
TVMK2-652E3.7		175	456	195	265	210	55	949.0	182	136.0	800	430	170	296	286	336	326	55	M12	250
TVMK2-653E3.7		240	468	195	245	210	128	1026.0	182	136.0	860	516	160	296	286	336	326	55	M12	250
TVMK2-654E5.5	80	305	532	195	265	210	163	1172.0	182	153.0	995	615	190	296	316	336	356	55	M12	250
TVMK2-802E3.7		195	490	210	255	230	72	1003.0	182	136.0	833	513	160	296	286	336	326	55	M12	250
TVMK2-802E5.5		195	529	210	265	230	62	1059.0	182	153.0	872	532	170	296	316	336	356	55	M12	250
TVMK2-803E5.5	80	265	529	210	265	230	124	1129.0	182	153.0	936	586	175	290	310	330	350	55	M12	250
TVMK2-808E7.5		265	548	210	265	230	112	1167.0	182	172.0	981	601	190	296	316	336	356	55	M12	250

60Hz 寸法表

型 式	口径 d	ポン プ							モータ	共 通 ベ ース							基 礎 ボ ル ト			
		A	B	C	D	E	F	L		P	MB	BL	BM	BN	BP	BR	BX	BY	FB	FD
TVMK2-402W1.5	40	122	403	175	210	195	54	804.5	167	112.5	696	426	135	256	236	296	276	45	M10	200
TVMK2-403W2.2		175	427	175	210	195	112	899.0	167	130.0	772	512	130	256	256	296	296	45	M10	200
TVMK2-404W3.7		228	434	175	210	195	140	965.0	167	136.0	842	532	155	256	284	296	324	45	M10	200
TVMK2-502W2.2	50	122	427	175	210	195	54	846.0	167	130.0	720	450	135	256	256	296	296	45	M10	200
TVMK2-502W3.7		122	434	175	210	195	56	859.0	167	136.0	736	470	133	256	284	296	324	45	M10	200
TVMK2-503W3.7		175	434	175	210	195	79	912.0	167	136.0	789	463	163	256	284	296	324	45	M10	200
TVMK2-504W5.5	65	228	473	175	210	195	135	1021.0	167	153.0	893	569	162	256	316	296	324	45	M10	200
TVMK2-652W3.7		175	456	195	265	210	55	949.0	182	136.0	800	430	170	296	286	336	326	55	M12	250
TVMK2-652W5.5		175	496	195	265	210	55	1005.0	182	153.0	835	470	170	296	316	336	356	55	M12	250
TVMK2-653W5.5	65	240	507	195	265	210	120	1082.0	182	153.0	900	535	170	296	316	336	356	55	M12	250
TVMK2-653W7.5		240	526	195	245	210	120	1120.0	182	172.0	940	575	170	296	316	336	356	55	M12	250
TVMK2-654W11	80	305	616	195	265	210	163	1306.0	182	203.0	1119	739	190	296	366	336	406	55	M12	250
TVMK2-802W7.5		195	548	210	265	230	62	1097.0	182	172.0	911	571	170	296	316	336	356	55	M12	250
TVMK2-803W11		265	613	210	265	230	112	1263.0	182	203.0	1066	686	190	296	366	336	406	55	M12	250

●※印寸法はモータにより多少異なります。

■外形据付寸法図 単位：mm



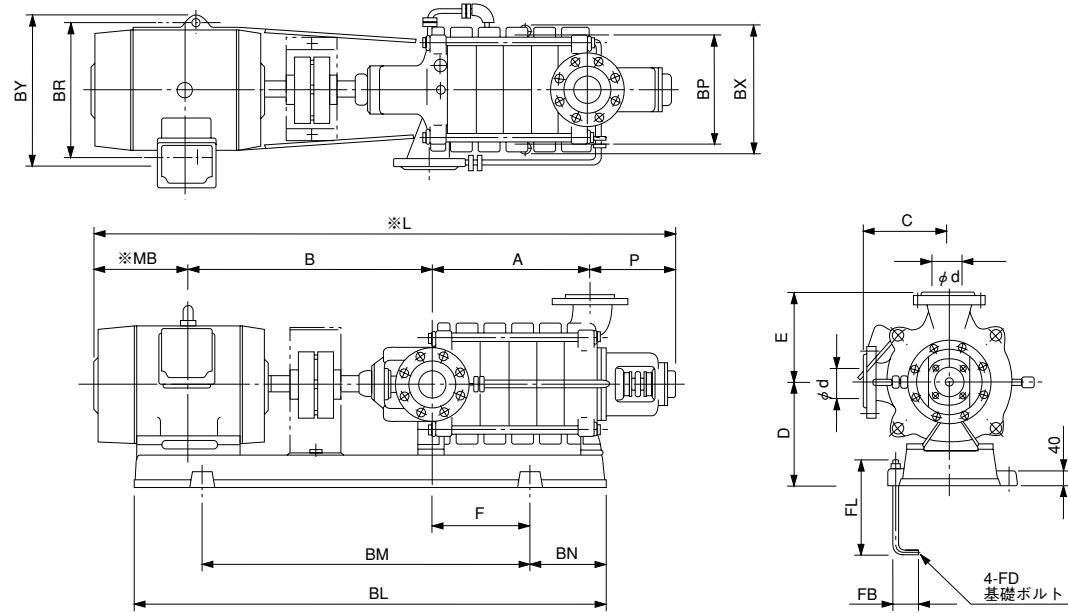
50Hz 寸法表

型 式	口径 d	ポン プ							モータ	共 通 ベ ース							基 礎 ボ ル ト			
		A	B	C	D	E	F	L		P	MB	BL	BM	BN	BP	BR	BX	BY	FB	FD
TVMK2-405E2.2	40	281	445	175	210	195	191	1067	211	130	900	564	157	256	256	296	296	45	M10	200
TVMK2-406E3.7		334	452	175	210	195	241	1133	211	136	959	639	160	256	286	296	326	45	M10	200
TVMK2-407E3.7		387	485	175	220	195	284	1219	211	136	1044	704	170	256	286	296	326	45	M10	200
TVMK2-408E3.7	40	440	485	175	225	195	337	1272	211	136	1097	757	170	256	286	296	326	45	M10	200
TVMK2-409E5.5		493	516	175	235	195	370	1373	211	153	1190	810	190	256	316	296	356	45	M10	200
TVMK2-4010E5.5		546	524	175	235	195	423	1434	211	153	1240	860	190	256	316	296	356	45	M10	200
TVMK2-505E3.7	50	281	452	175	210	195	188	1080	211	136	905	585	160	256	284	296	324	45	M10	200
TVMK2-506E5.5		334	491	175	210	195	241	1189	211	153	995	675	160	256	306	296	346	45	M10	200
TVMK2-507E5.5		387	524	175	250	195	284	1275	211	153	1083	743	170	256	316	296	356	45	M10	200
TVMK2-508E5.5	50	440	524	175	250	195	312	1328	211	153	1136	746	195	256	316	296	356	45	M10	200
TVMK2-508E7.5		440	543	175	250	195	297	1366	211	172	1174	754	210	256	316	296	356	45	M10	200
TVMK2-509E7.5		493	535	175	235	195	340	1411	211	172	1230	790	220	256	316	296	356	45	M10	200
TVMK2-5010E7.5	65	546	543	175	235	195	373	1472	211	172	1280	800	240	256	316	296	356	45	M10	200
TVMK2-655E7.5		370	557	195	275	210	223	1314	215	172	1099	709	195	296	316	336	356	55	M12	250
TVMK2-656E7.5		435	557	195	275	210	288	1379	215	172	1164	774	195	296	316	336	356	55	M12	250
TVMK2-657E11	65	500	622	195	275	210	338	1540	215	203	1314	894	210	296	366	336	406	55	M12	250
TVMK2-658E11		565	622	195	285	210	393	1605	215	203	1379	939	220	296	366	336	406	55	M12	250
TVMK2-659E11		630	622	195	280	210	438	1670	215	203	1444	964	240	296	366	336	406	55	M12	250
TVMK2-659E15	80	630	644	195	280	210	438	1714	215	225	1490	1010	240	296	366	336	406	55	M12	250
TVMK2-804E7.5		335	554	210	265	230	182	1276	215	172	1051	671	190	296	316	336	356	55	M12	250
TVMK2-804E11		335	619	210	265	230	182	1372	215	203	1136	756	190	296	366	336	406	55	M12	250
TVMK2-805E11	80	405	619	210	275	230	244	1442	215	203	1200	831	195	290	360	330	400	55	M12	250
TVMK2-806E15		475	655	210	285	230	302	1570	215	225	1335	915	210	296	366	336	406	55	M12	250
TVMK2-807E15		545	655	210	280	230	344	1640	215	225	1410	930	240	300	380	344	424	55	M12	250
TVMK2-807E18.5	80	545	655	210	280	230	344	1640	215	225	1410	930	240	300	380	344	424	55	M12	250
TVMK2-808E18.5		615	655	210	280	230	414	1710	215	225	1480	1000	240	300	380	344	424	55	M12	250

●※印寸法はモータにより多少異なります。

TVMK型

外形据付寸法図 単位：mm



50Hz 寸法表

型 式	口径 d	ポン プ							モータ	共 通 ベース							基礎ボルト				
		A	B	C	D	E	F	L		P	MB	BL	BM	BN	BP	BR	BX	BY	FB	FD	FL
TVMK2-1002E7.5	100	225	608	250	300	270	98	1248.0	243	172.0	1022	642	190	346	316	396	366	55	M12	250	
TVMK2-1002E11		225	673	250	300	270	98	1344.0	243	203.0	1125	727	190	346	376	396	426	55	M12	250	
TVMK2-1003E15		310	712	250	310	270	178	1490.0	243	225.0	1253	863	190	346	366	396	416	55	M12	250	
TVMK2-1004E18.5A		395	714	250	330	270	243	1577.0	243	225.0	1360	892	220	350	380	395	425	55	M12	250	
TVMK2-1004E18.5B		395	714	250	330	270	243	1577.0	243	225.0	1360	892	220	350	380	395	425	55	M12	250	
TVMK2-1004E22		395	720	250	330	270	243	1611.5	243	253.5	1360	892	220	355	415	400	460	55	M12	250	
TVMK2-1005E22A		480	725	250	330	270	305	1701.5	243	253.5	1430	950	240	355	415	400	460	55	M12	250	
TVMK2-1005E22B		480	725	250	330	270	305	1701.5	243	253.5	1430	950	240	355	415	400	460	55	M12	250	
TVMK2-1005E30		480	726	250	330	270	305	1702.5	243	253.5	1470	990	240	355	415	400	460	55	M12	250	
TVMK2-1252E15		125	260	699	280	345	300	150	1441.0	257	225.0	1220	830	195	360	386	410	436	70	M16	315
TVMK2-1252E18.5	260		699	280	345	300	150	1441.0	257	225.0	1220	830	195	360	386	410	436	70	M16	315	
TVMK2-1253E22	360		703	280	345	300	225	1573.5	257	253.5	1320	880	220	360	425	410	475	70	M16	315	
TVMK2-1253E30	360		704	280	345	300	175	1574.5	257	253.5	1360	820	270	360	425	410	475	70	M16	315	
TVMK2-1254E30	460		713	280	345	300	275	1683.5	257	253.5	1460	920	270	360	420	410	470	70	M16	315	
TVMK2-1254E37	460		762	280	360	300	180	1846.5	257	367.5	1520	900	370	360	470	416	526	70	M16	315	
TVMK2-1502E30	150		310	723	315	410	350	187	1586.5	300	253.5	1310	900	205	420	425	470	475	70	M16	315
TVMK2-1502E37			310	772	315	410	350	167	1749.5	300	367.5	1530	900	345	420	470	476	526	70	M16	315
TVMK2-1503E45			425	820	315	410	350	167	1912.5	300	367.5	1530	900	345	420	470	476	526	70	M16	315
TVMK2-1503E55			425	826	315	410	350	237	1952.0	300	401.0	1540	1000	270	420	470	480	530	70	M16	315

●※印寸法はモータにより多少異なります。

外形据付寸法図 単位：mm

60Hz 寸法表

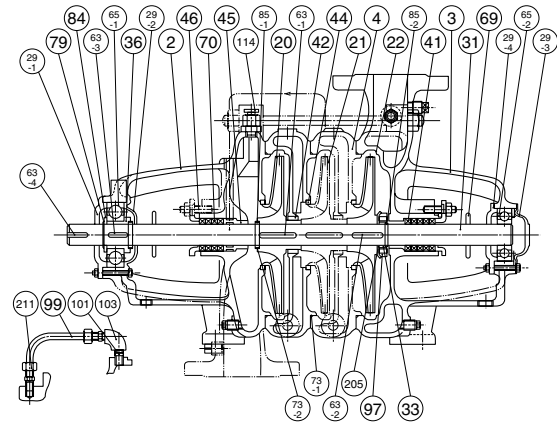
型 式	口径 d	ポン プ							モータ	共 通 ベース							基礎ボルト				
		A	B	C	D	E	F	L		P	MB	BL	BM	BN	BP	BR	BX	BY	FB	FD	FL
TVMK2-405W3.7	40	281	452	175	210	195	193	1080.0	211	136.0	920	585	155	256	284	296	324	45	M10	200	
TVMK2-406W5.5		334	491	175	210	195	241	1189.0	211	153.0	995	675	160	256	306	296	346	45	M10	200	
TVMK2-407W5.5		387	524	175	250	195	284	1275.0	211	153.0	1083	743	170	256	316	296	356	45	M10	200	
TVMK2-408W5.5		440	524	175	250	195	312	1328.0	211	153.0	1136	746	195	256	316	296	356	45	M10	200	
TVMK2-408W7.5		440	543	175	250	195	297	1366.0	211	172.0	1174	754	210	256	316	296	356	45	M10	200	
TVMK2-409W7.5		493	535	175	235	195	340	1411.0	211	172.0	1230	790	220	256	316	296	356	45	M10	200	
TVMK2-505W5.5		50	281	491	175	210	195	186	1136.0	211	153.0	946	622	162	256	316	296	356	45	M10	200
TVMK2-505W7.5			281	510	175	210	195	185	1174.0	211	172.0	986	660	163	256	316	296	356	45	M10	200
TVMK2-506W7.5			334	510	175	210	195	218	1227.0	211	172.0	1039	673	183	256	316	296	356	45	M10	200
TVMK2-507W11			387	608	175	275	195	264	1409.0	211	203.0	1208	828	190	256	366	296	406	45	M10	200
TVMK2-508W11	440		608	175	270	195	317	1462.0	211	203.0	1260	880	190	256	366	296	406	45	M10	200	
TVMK2-655W11A	65		370	622	195	275	210	217	1410.0	215	203.0	1184	794	195	296	366	336	406	55	M12	250
TVMK2-655W11B			370	622	195	275	210	217	1410.0	215	203.0	1184	794	195	296	366	336	406	55	M12	250
TVMK2-655W15			370	644	195	275	210	215	1454.0	215	225.0	1222	822	200	290	360	330	406	55	M12	250
TVMK2-656W15			435	644	195	275	210	273	1519.0	215	225.0	1293	873	210	296	366	336	406	55	M12	250
TVMK2-804W15			335	641	210	275	230	177	1416.0	215	225.0	1180	790	195	296	366	336	406	55	M12	250
TVMK2-805W18.5	80	405	641	210	280	230	234	1486.0	215	225.0	1294	874	210	300	376	344	420	55	M12	250	
TVMK2-806W22		475	662	210	280	230	294	1605.5	215	253.5	1360	920	220	300	410	344	454	55	M12	250	
TVMK2-1002W15A		225	695	250	320	270	100	1388.0	243	225.0	1170	780	195	360	386	404	430	55	M12	250	
TVMK2-1002W15B		225	695	250	320	270	100	1388.0	243	225.0	1170	780	195	360	386	404	430	55	M12	250	
TVMK2-1002W18.5		225	695	250	320	270	100	1388.0	243	225.0	1170	780	195	360	386	404	430	55	M12	250	
TVMK2-1003W18.5		310	712	250	330	270	180	1490.0	243	225.0	1270	870	200	350	380	395	425	55	M12	250	
TVMK2-1003W22A		310	718	250	320	270	170	1524.5	243	253.5	1270	850	210	360	420	410	470	55	M12	250	
TVMK2-1003W22B		310	718	250	320	270	170	1524.5	243	253.5	1270	850	210	360	420	410	470	55	M12	250	
TVMK2-1003W30		310	719	250	320	270	160	1525.5	243	253.5	1310	870	220	360	420	404	464	55	M12	250	
TVMK2-1004W30A		395	721	250	330	270	243	1612.5	243	253.5	1400	930	220	355	415	400	460	55	M12	250	
TVMK2-1004W30B	395	721	250	330	270	243	1612.5	243	253.5	1400	930	220	355	415	400	460	55	M12	250		
TVMK2-1004W37	395	770	250	320	270	220	1775.5	243	367.5	1450	950	245	360	460	405	505	55	M12	250		
TVMK2-1252W22	125	260	706	280	345	300	150	1476.5	257	253.5	1220	830	195	360	425	410	475	70	M16	315	
TVMK2-1252W30A		260	707	280	345	300	117	1477.5	257	253.5	1260	800	230	360	425	410	475	70	M16	315	
TVMK2-1252W30B		260	707	280	345	300	117	1477.5	257	253.5	1260	800	230	360	425	410	475	70	M16	315	
TVMK2-1253W37		360	753	280	360	300	180	1737.5	257	367.5	1520	900	370	360	470	416	526	70	M16	315	
TVMK2-1253W45		360	753	280	360	300	180	1737.5	257	367.5	1520	900	370	360	470	416	526	70	M16	315	
TVMK2-1502W45		150	310	772	315	410	350	167	1749.5	300	367.5	1530	900	345	420	475	476	526	70	M16	315
TVMK2-1502W55			310	778	315	410	350	167	1789.0	300	401.0	1350	900	225	420	470	470	520	70	M16	315
TVMK2-1502W75			310	803	315	410	350	117	1842.0	300	429.0	1490	900	275	420	520	480	580	70	M16	315

●※印寸法はモータにより多少異なります。

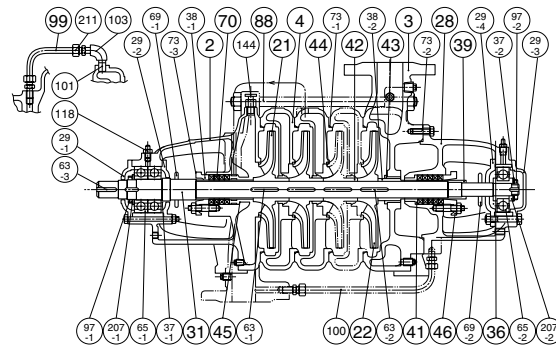
TVMK型

構造断面図 (例)

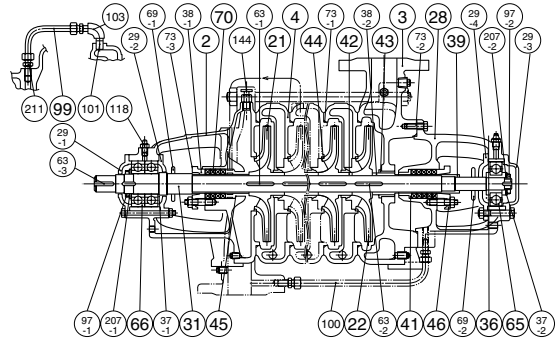
口径40mm (2~4段)
口径50mm (2~4段)



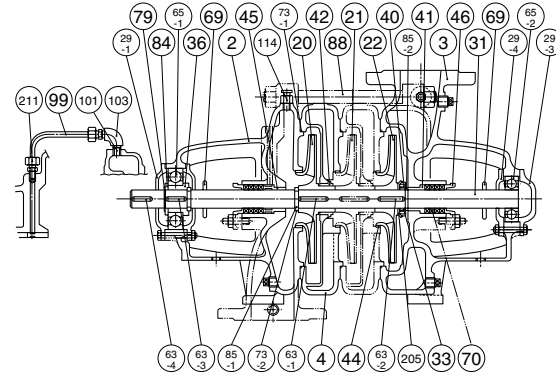
口径40mm (5~6段)
口径50mm (5~6段)



口径40mm (7~10段)
口径50mm (7~10段)



口径65mm (2~4段)
口径80mm (2~3段)

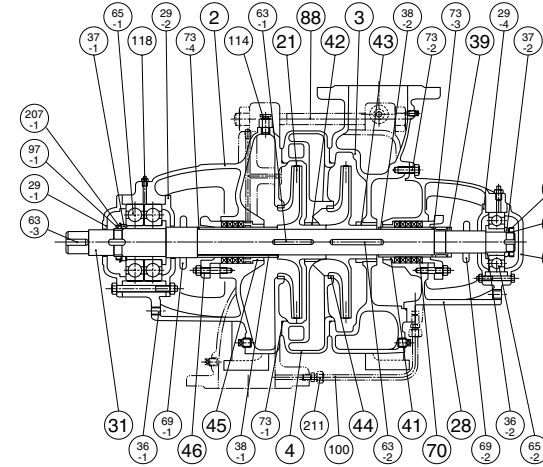


品名・材質表

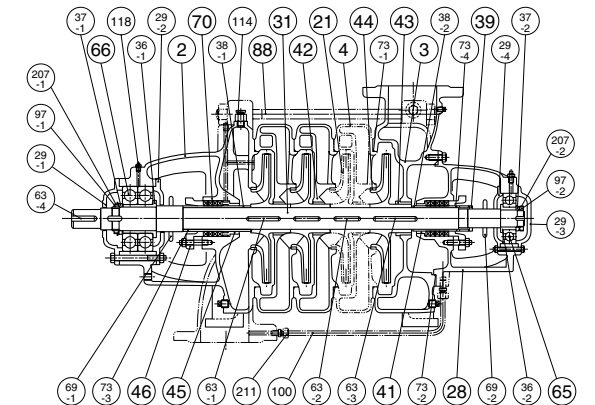
品番	品名	材質	品番	品名	材質	品番	品名	材質
2	吸込ケーシング	FC200	40	羽根車ナット	SUS304	84	サポーターリング	SK3
3	吐出しケーシング	FC200	41	パッキンブッシュ	CAC406	85	割りリング	SUS304
4	中間ケーシング	FC200	42	中間ブッシュ	CAC406	88	通しボルト	SS400
20	初段羽根車	SUS304/CAC406	43	吐出しブッシュ	CAC406	97	軸受ナット	SUS304
21	羽根車	SUS304/CAC406	44	ライナリング	CAC406	99	封水パイプ	SUS304
22	最終段羽根車	SUS304/CAC406	45	封水リング	CAC406	100	バランスパイプ	SUS304
28	軸受ケース	FC200	46	パッキン押え	CAC202	101	ニップル	SGP
29	軸受カバー	FC200/SS400	63	キ	S45C/SUS304	103	エルボ	FCMB
31	主軸	SUS403/S45C	65	軸受		114	エア抜きプラグ	C3604BD
33	スペーサー	CAC406	66	組合せアンギュラベアリング		118	グリースニップル	C3604B
36	ベアリングホルダー	FC200	69	水切りつば	CR	205	回り止め座金	SUS304
37	ベアリングカラー	SS400	70	グランドパッキン		207	軸受座金	SS400
38	軸スリーブ	CAC406	73	Oリング	NBR	211	導管継手	S45C
39	スリーブナット	CAC406	79	止め輪	S60CM			

構造断面図 (例)

口径100mm (2段)



口径100mm (3~5段)
口径125mm (2~4段)
口径150mm (2~3段)



品名・材質表

品番	品名	材質	品番	品名	材質	品番	品名	材質
2	吸込ケーシング	FC200	40	羽根車ナット	SUS304	73	Oリング	NBR
3	吐出しケーシング	FC200	41	パッキンブッシュ	CAC406	79	止め輪	S60CM
4	中間ケーシング	FC200	42	中間ブッシュ	CAC406	84	サポーターリング	SK3
21	羽根車	CAC406	43	吐出しブッシュ	CAC406	88	通しボルト	SS400
28	軸受ケース	FC200	44	ライナリング	CAC406	97	軸受ナット	SS400
29	軸受カバー	FC200	45	封水リング	CAC406	99	封水パイプ	SUS304
31	主軸	S45C	46	パッキン押え	CAC202	100	バランスパイプ	SUS304
33	スペーサー	CAC406	63	キ	SUS304/S45C	114	エア抜きプラグ	C3604BD
36	ベアリングホルダー	FC200	65	軸受		118	グリースニップル	C3604B
37	ベアリングカラー	SS400	66	組合せアンギュラベアリング		205	回り止め座金	SUS304
38	軸スリーブ	CAC406	69	水切りつば	CR	207	軸受座金	SS400
39	スリーブナット	CAC406	70	グランドパッキン		211	導管継手	S45C