

TPSPZ型



- すぐれた自吸性能をもち、その都度、〈呼び水〉をする必要がなく、取り扱いが便利です。
- 接液部に対して耐食性に優れた材質を用いることにより、海水に対しても長寿命を実現しました。
- ポンプ内部の構造を改良することにより、全てのシリーズにおいて低騒音を実現しました。
- モータとポンプの一体化設計により、高効率・省エネを実現しました。
- メカニカルシール交換のための羽根車付け外しの際、主軸を固定しやすい構造にすることにより、メンテナンス性の向上を実現しました。
- 全閉外扇形モータを採用。また端子箱のケーブル差込口には防水ブッシュを標準装備し、多湿な環境や粉塵の多い場所などへの設置も可能です。

■用途

1. 養殖業や水産加工場、魚市場の海水の取水用。
2. 海水の循環用。
3. 海水のろ過設備用。

■標準付属品

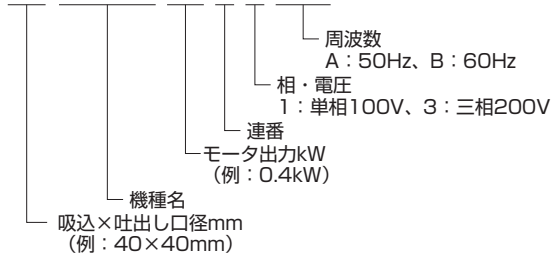
- ストレーナ 1個

■要部標準仕様

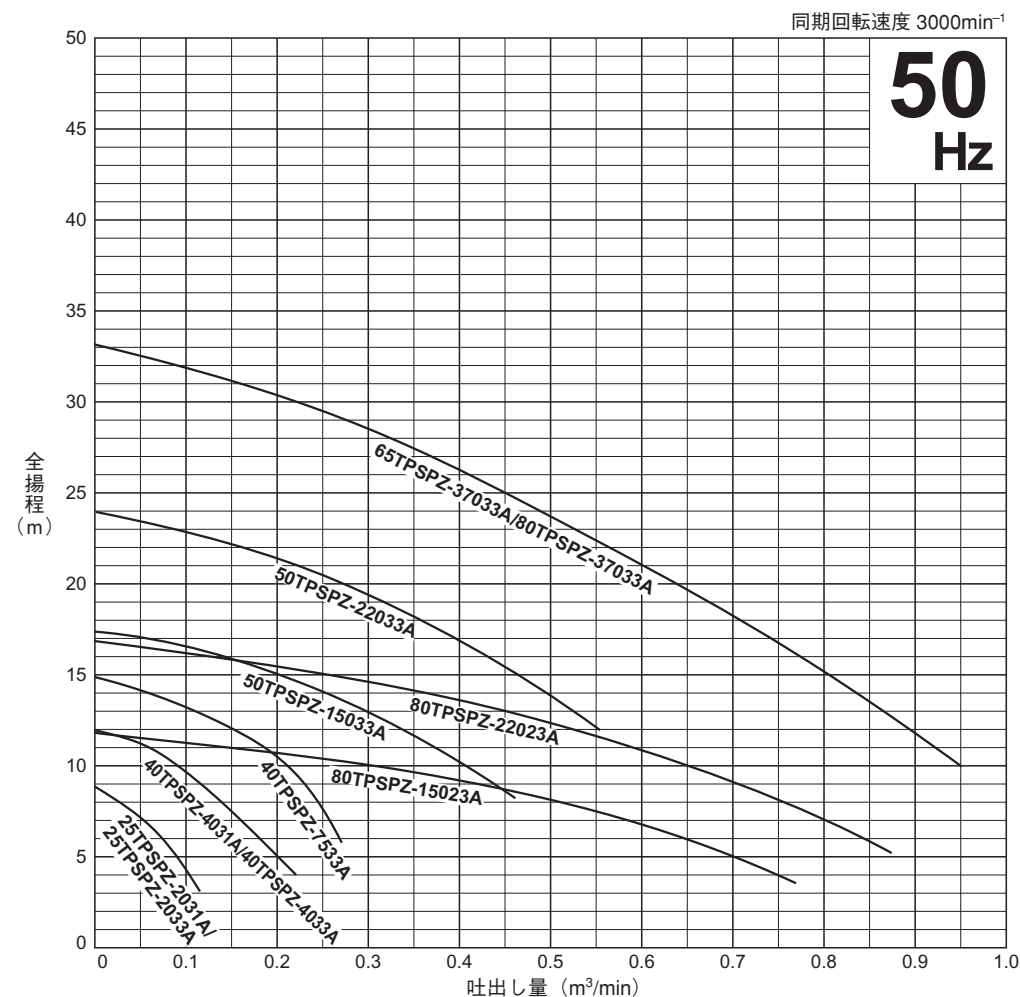
項目	吸込×吐出し口径(mm)					
	25×25	40×40	50×50	65×65	80×80	
取扱液	液 質	海水				
	液 温	0~40℃				
吸込性能	吸込全揚程	-5.0 ~ -6.5m (20℃)				
	許容押込圧力	0.1MPa				
ポンプ	構造	羽根車	セミオープン			
		軸 封	メカニカルシール			
		軸 受	単列深溝玉軸受			
	材質	羽根車	樹脂(ガラス繊維入り)			
		ケーシング	樹脂(ガラス繊維入り) 樹脂(ガラス繊維入り)+FCD500			
	主 軸	SUS316				
モータ	種類・極数	コンデンサ誘導電動機・2極 三相誘導電動機・2極				
	相・電圧	50Hz 単相100V 三相200V 60Hz 単相100V 三相200V				
	保護装置(内蔵)	サークルサーマルプロテクタ(2.2kW以下)				
	形式	全閉外扇屋外形				
配管との接続	特殊フランジ					
設置場所	屋内・屋外					

型式説明 下記の型式は説明用型式例です。

40 TPSPZ-40 3 1 A/B



■50Hz 選定図

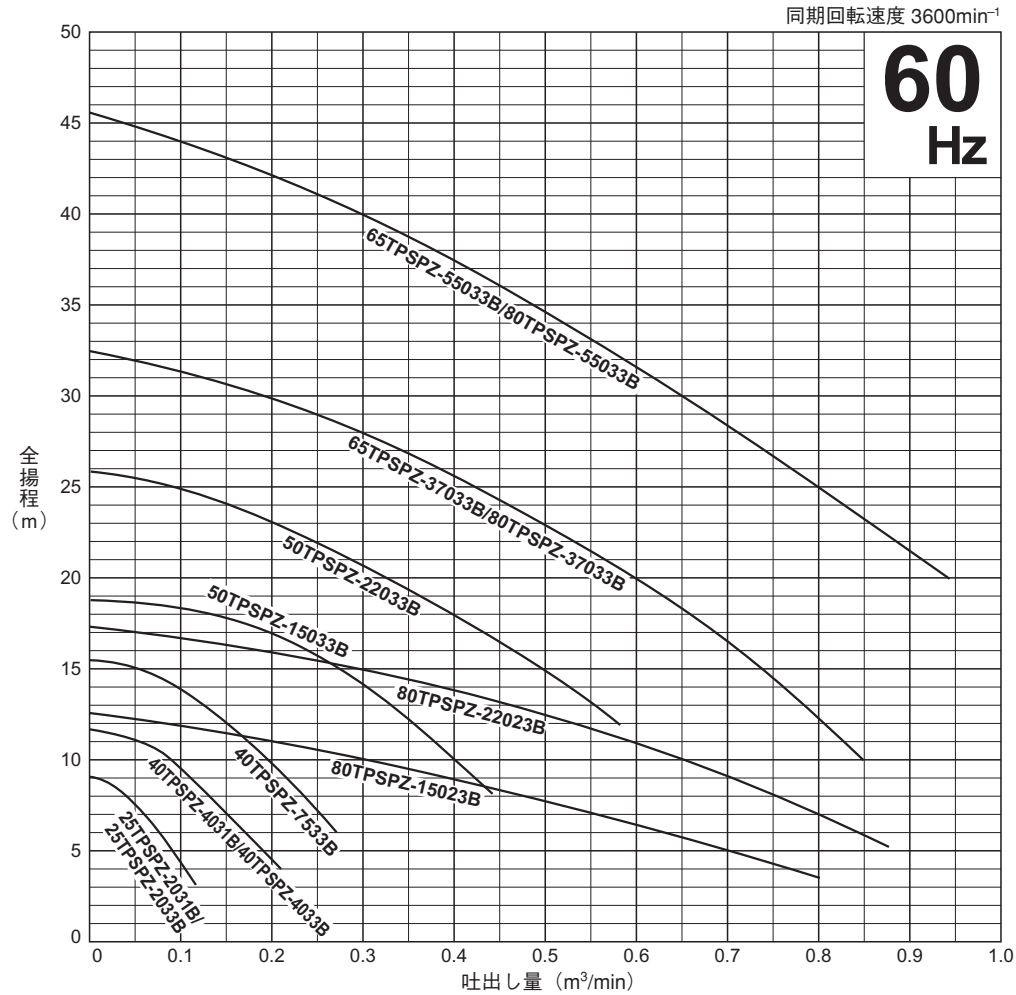


■50Hz 標準仕様

口径 吸込×吐出し mm	型 式	出力 kW	相・電圧 V	吐出し量 m ³ /min	全揚程 m	吐出し量 m ³ /min	全揚程 m	吸込全揚程 m	質量 {重量} kg
25×25	25TPSPZ-2031A	0.25	単100	0.054	7	0.09	5	-6	15
25×25	25TPSPZ-2033A	0.25	≡200	0.054	7	0.09	5	-6	14
40×40	40TPSPZ-4031A	0.4	単100	0.116	9	0.16	7	-6.5	16
40×40	40TPSPZ-4033A	0.4	≡200	0.116	9	0.16	7	-6.5	15
40×40	40TPSPZ-7533A	0.75	≡200	0.153	12	0.245	8	-6.5	17
50×50	50TPSPZ-15033A	1.5	≡200	0.138	16	0.25	14	-6.5	36
80×80	80TPSPZ-15023A	1.5	≡200	0.3	10	0.7	5	-5	35
80×80	80TPSPZ-22023A	2.2	≡200	0.65	10	0.8	7	-5	37
50×50	50TPSPZ-22033A	2.2	≡200	0.274	20	0.36	18	-6.5	58
65×65	65TPSPZ-37033A	3.7	≡200	0.45	25	0.64	20	-6.5	65
80×80	80TPSPZ-37033A	3.7	≡200	0.45	25	0.64	20	-6.5	65

TPSPZ型

60Hz 選定図



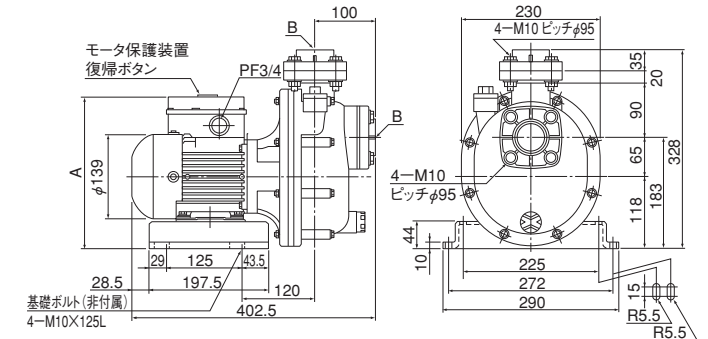
60Hz 標準仕様

口径 吸込×吐出 mm	型 式	出力 kW	相・電圧 V	吐出量 m ³ /min	全揚程 m	吐出量 m ³ /min	全揚程 m	吸込全揚程 m	質量 {重量} kg
25×25	25TPSPZ-2031B	0.25	単100	0.06	7	0.091	5	-6	15
25×25	25TPSPZ-2033B	0.25	≡200	0.06	7	0.091	5	-6	14
40×40	40TPSPZ-4031B	0.4	単100	0.111	9	0.151	7	-6.5	16
40×40	40TPSPZ-4033B	0.4	≡200	0.111	9	0.151	7	-6.5	15
40×40	40TPSPZ-7533B	0.75	≡200	0.151	12	0.234	8	-6.5	17
50×50	50TPSPZ-15033B	1.5	≡200	0.192	17	0.3	14	-6.5	36
50×50	50TPSPZ-22033B	2.2	≡200	0.09	25	0.323	20	-6.5	38
80×80	80TPSPZ-15023B	1.5	≡200	0.3	10	0.7	5	-5	35
80×80	80TPSPZ-22023B	2.2	≡200	0.65	10	0.8	7	-5	37
65×65	65TPSPZ-37033B	3.7	≡200	0.422	25	0.6	20	-6.5	65
65×65	65TPSPZ-55033B	5.5	≡200	0.487	35	0.65	30	-5	75
80×80	80TPSPZ-37033B	3.7	≡200	0.422	25	0.6	20	-6.5	65
80×80	80TPSPZ-55033B	5.5	≡200	0.487	35	0.65	30	-5	75

外形寸法図 (例) 単位: mm

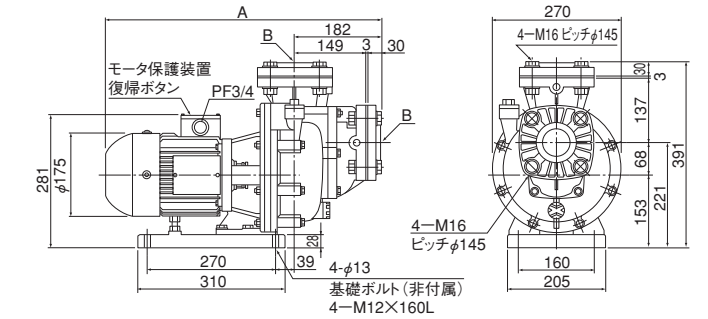
樹脂(樹脂フランジ)

型 式	A	B
25TPSPZ-2031A/B	252	Rc 1"
25TPSPZ-2033A/B	230	Rc 1"
40TPSPZ-4031A/B	252	Rc 1 1/2"
40TPSPZ-4033A/B	230	Rc 1 1/2"
40TPSPZ-7533A/B	230	Rc 1 1/2"



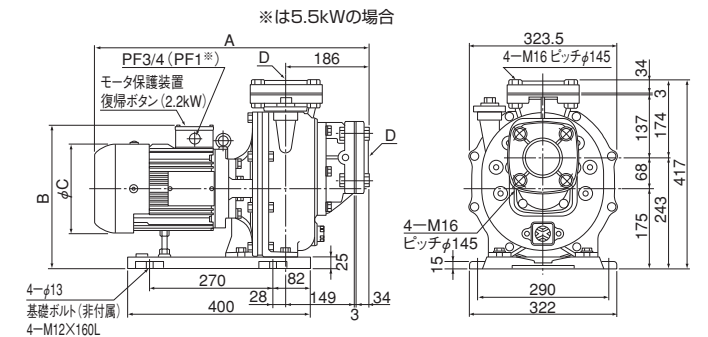
樹脂(SCSフランジ)

型 式	A	B
50TPSPZ-15033A/B	578.5	Rc 2"
50TPSPZ-22033B	578.5	Rc 2"
80TPSPZ-15023A/B	563	Rc 3"
80TPSPZ-22023A/B	563	Rc 3"



鋳鉄+樹脂(SCSフランジ)

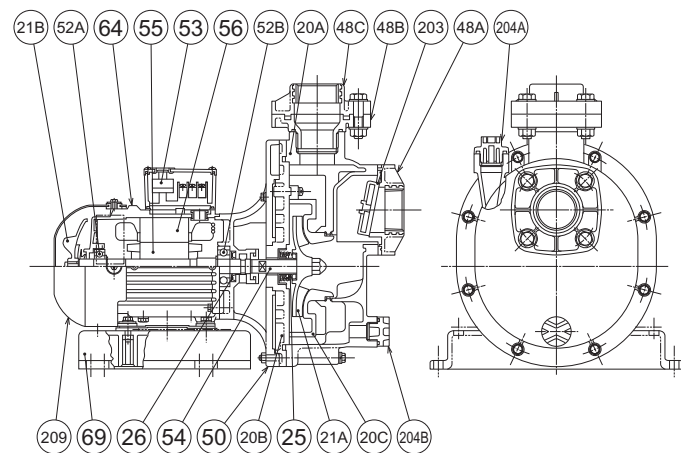
型 式	A	B	C	D
50TPSPZ-22033A	582.5	302	175	Rc 2"
65TPSPZ-37033A/B	604	313	194	Rc 2 1/2"
65TPSPZ-55033B	688	349.5	230	Rc 2 1/2"
80TPSPZ-37033A/B	604	313	194	Rc 3"
80TPSPZ-55033B	688	349.5	230	Rc 3"



TPSPZ型

■構造断面図 (例)

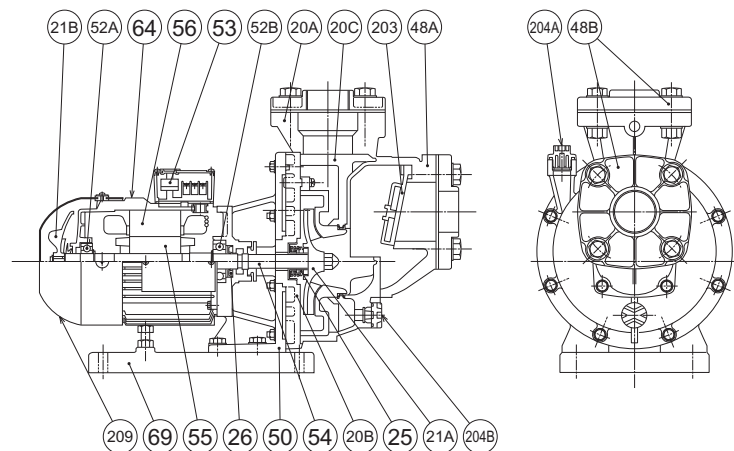
樹脂(樹脂フランジ) 40TPSPZ-4033



品名・材質表

品番	品名	材質	品番	品名	材質	品番	品名	材質
20A	ケーシング	樹脂	48B	吐出しフランジ	樹脂	56	固定子	
20B	バックケーシング	樹脂	48C	吐出し相フランジ	樹脂	64	ケーシング	ADC12
20C	内部ケーシング	樹脂	50	ブラケット	FC180	69	ベース	樹脂
21A	羽根車	樹脂	52A	反負荷側軸受		203	逆止弁	特殊合成ゴム
21B	外扇ファン	樹脂	52B	負荷側軸受		204A	バルブプラグ	樹脂
25	メカニカルシール		53	モータ保護装置		204B	ホッパープラグ	樹脂
26	オイルシール		54	主軸	SUS316	209	外扇カバー	SECE
48A	吸込フランジ	樹脂	55	回転子				

樹脂(SCSフランジ) 50TPSPZ-15033

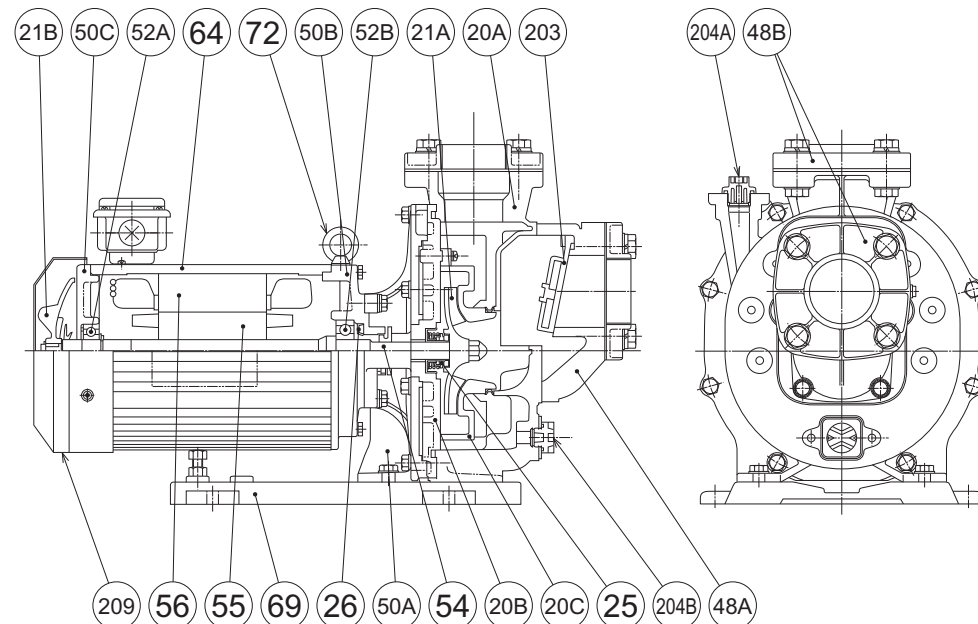


品名・材質表

品番	品名	材質	品番	品名	材質	品番	品名	材質
20A	ケーシング	樹脂	48B	相フランジ	SCS14	64	ケーシング	ADC12
20B	バックケーシング	樹脂	50	ブラケット	FC200	69	ベース	FC150
20C	内部ケーシング	樹脂	52A	反負荷側軸受		203	逆止弁	特殊合成ゴム
21A	羽根車	樹脂	52B	負荷側軸受		204A	バルブプラグ	樹脂
21B	外扇ファン	樹脂	53	モータ保護装置		204B	ホッパープラグ	樹脂
25	メカニカルシール		54	主軸	SUS316	209	外扇カバー	SECE
26	オイルシール		55	回転子				
48A	吸込フランジ	樹脂	56	固定子				

■構造断面図 (例)

鋳鉄+樹脂(SCSフランジ) 80TPSPZ-55033



品名・材質表

品番	品名	材質	品番	品名	材質	品番	品名	材質
20A	ケーシング	FCD500+樹脂	48B	相フランジ	SCS14	56	固定子	
20B	バックケーシング	樹脂	50A	ブラケット	FC200	64	フレーム	ADC12
20C	内部ケーシング	樹脂	50B	ブラケット	FC200	69	ベース	FC200
21A	羽根車	樹脂	50C	ブラケット	FC200	72	吊りボルト	SUS304
21B	外扇ファン	樹脂	52A	反負荷側軸受		203	逆止弁	特殊合成ゴム
25	メカニカルシール		52B	負荷側軸受		204A	バルブプラグ	樹脂
26	オイルシール		54	主軸	SUS316	204B	ホッパープラグ	樹脂
48A	吸込フランジ	樹脂	55	回転子		209	外扇カバー	SECC