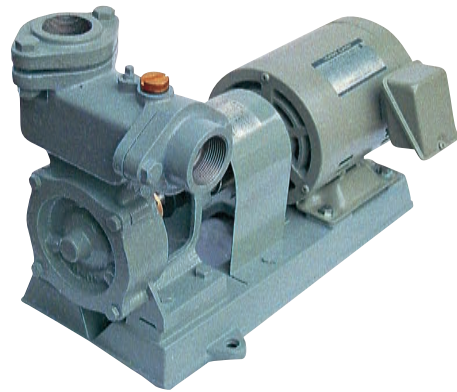
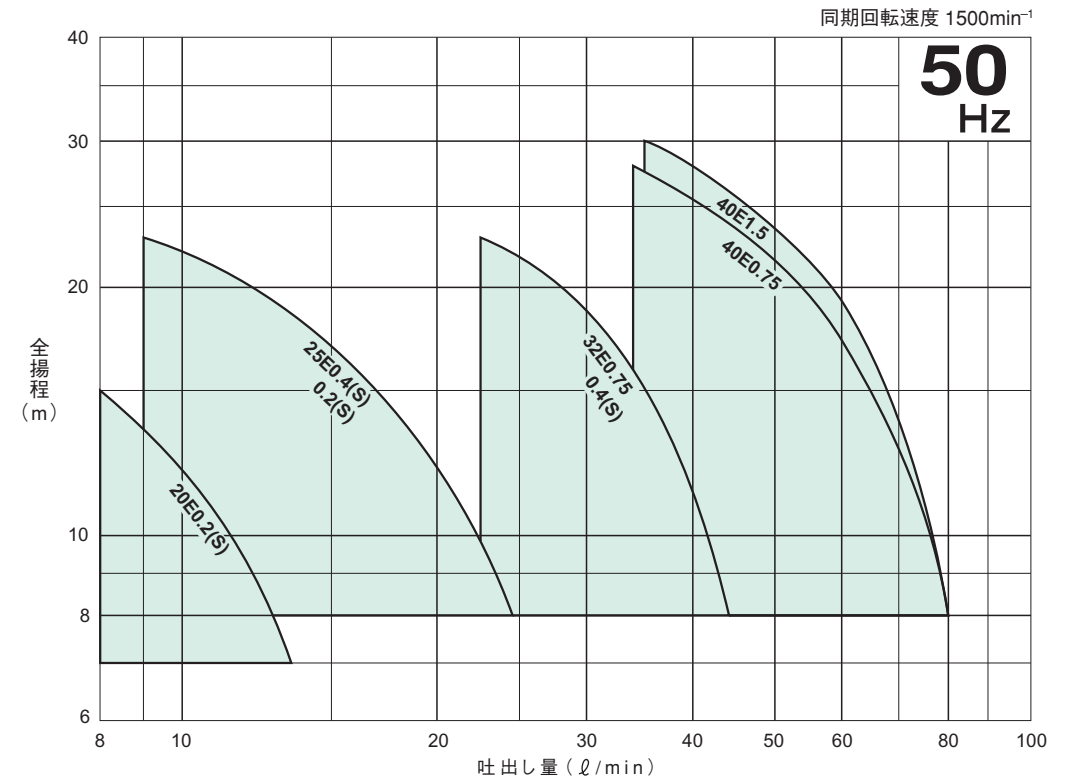


# TPKN型



## ■選定図



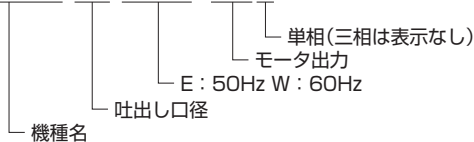
- カスケード特有の小水量・高揚程性能をもち、新考案の羽根車は自動調整され、円滑な運転性能と耐久力が高い評価を得ています。
- 自吸式ですから、ケーシング内に〈呼び水〉するだけで、そのつどの〈呼び水〉は不要です。
- 軸封部はキャップねじ込み式ですから、パッキンの取り換えは容易に行うことができ、片締めすることはありません。

## ■用途

- 1.工業用水・農業用水の送・配水用。

型式説明 下記の型式は説明用型式例です。

### TPKN2-25 E(W) 0.2S



## ■標準付属品

- 共通ベース ..... 1個
- 特殊ねじ相フランジ (ボルト・パッキン付) ..... 1式
- ドレンプラグ ..... 1個
- 軸継手 ..... 1式
- 呼び水栓 ..... 1個
- 軸継手カバー ..... 1式

## ■要部標準仕様

項目	吸込×吐出口径(mm)	20×20	25×25	32×32	40×40
取扱液	液 質	工業用水・農業用水			
	液 温	0~40℃			
吸込性能	吸込全揚程	-7m(20℃)			
	許容押込圧力	0.2MPa {2kgf/cm <sup>2</sup> }			
ポンプ	構造	羽根車	渦流		
		軸封	グランドパッキン		
		軸受	密封玉軸受		
	材質	羽根車	鉛レス青銅		
		ケーシング	FC150		
	主軸	SUS403			
モータ	種類・極数	汎用横形・4極			
	相・電圧	50Hz単相100V 三相200V 60Hz単相100V 三相200/220V			
	形式	0.2kW、0.4kW(200V) 全閉外扇屋内形 0.2kW、0.4kW(100V)、 0.75kW、1.5kW 防滴保護形			
配管との接続		特殊ねじ込み相フランジ			
設置場所		屋内			

## ■特殊仕様

モータ変更	異電圧50Hz三相400V 60Hz三相400/440V 全閉外扇屋外形モータ
その他	●外部注水式 ●全鉄製 ●高温水仕様(81~100℃) ※ ●立会試験

- ※高温水仕様は適用できないものもありますので別途お問い合わせください。
- 上記以外の特殊仕様につきましては最寄りの営業店までお問い合わせください。

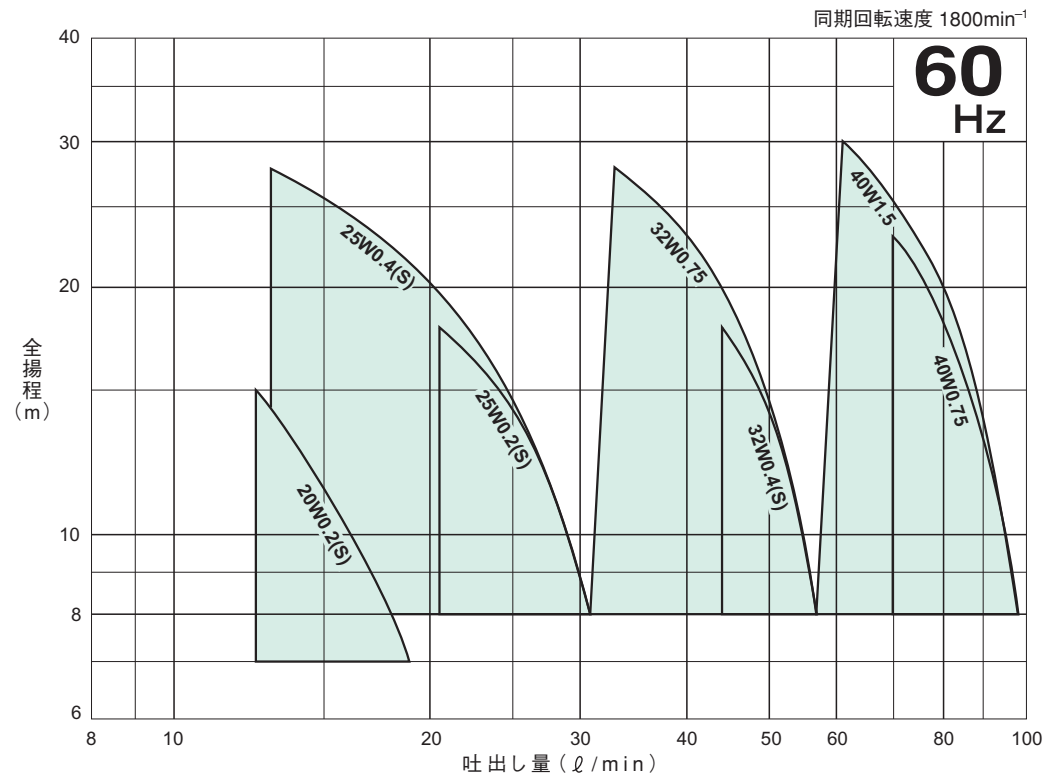
## ■50Hz 標準仕様

吸込×吐出口径 mm	型式	出力 kW	相・電圧 V	全揚程 m							質量 (重量) kg			
				7	8	10	12	15	18	23		28	30	
20×20	TPKN2-20E0.2S	0.2	単100	吐出量 l/min	13.5	—	11.5	10.0	8.0	—	—	—	—	11.3
					13.5	—	11.5	10.0	8.0	—	—	—	—	12.1
25×25	TPKN2-25E0.2S	0.2	単100		—	24.5	—	20.0	—	14.0	9.0	—	—	9.9
					—	24.5	—	20.0	—	14.0	9.0	—	—	9.0
25×25	TPKN2-25E0.2	0.2	三相200		—	24.5	—	20.0	—	14.0	9.0	—	—	10.1
					—	24.5	—	20.0	—	14.0	9.0	—	—	9.9
25×25	TPKN2-25E0.4S	0.4	単100		—	24.5	—	20.0	—	14.0	9.0	—	—	10.1
					—	24.5	—	20.0	—	14.0	9.0	—	—	9.9
25×25	TPKN2-25E0.4	0.4	三相200		—	24.5	—	20.0	—	14.0	9.0	—	—	9.9
					—	24.5	—	20.0	—	14.0	9.0	—	—	9.9
32×32	TPKN2-32E0.4S	0.4	単100	—	44.0	—	39.0	—	31.0	22.5	—	—	14.3	
				—	44.0	—	39.0	—	31.0	22.5	—	—	14.3	
32×32	TPKN2-32E0.4	0.4	三相200	—	44.0	—	39.0	—	31.0	22.5	—	—	14.3	
				—	44.0	—	39.0	—	31.0	22.5	—	—	14.3	
32×32	TPKN2-32E0.75	0.75	三相200	—	44.0	—	39.0	—	31.0	22.5	—	—	14.3	
				—	44.0	—	39.0	—	31.0	22.5	—	—	14.3	
40×40	TPKN2-40E0.75	0.75	三相200	—	80.0	—	71.5	—	58.0	46.0	34.0	—	18.0	
				—	80.0	—	71.5	—	58.0	46.0	34.0	—	18.0	
40×40	TPKN2-40E1.5	1.5	三相200	—	80.0	—	71.5	—	62.0	51.0	39.5	35.0	19.5	
				—	80.0	—	71.5	—	62.0	51.0	39.5	35.0	19.5	

- 表示質量は、モータを除くポンプ単体の質量です。

# TPKN型

## ■選定図

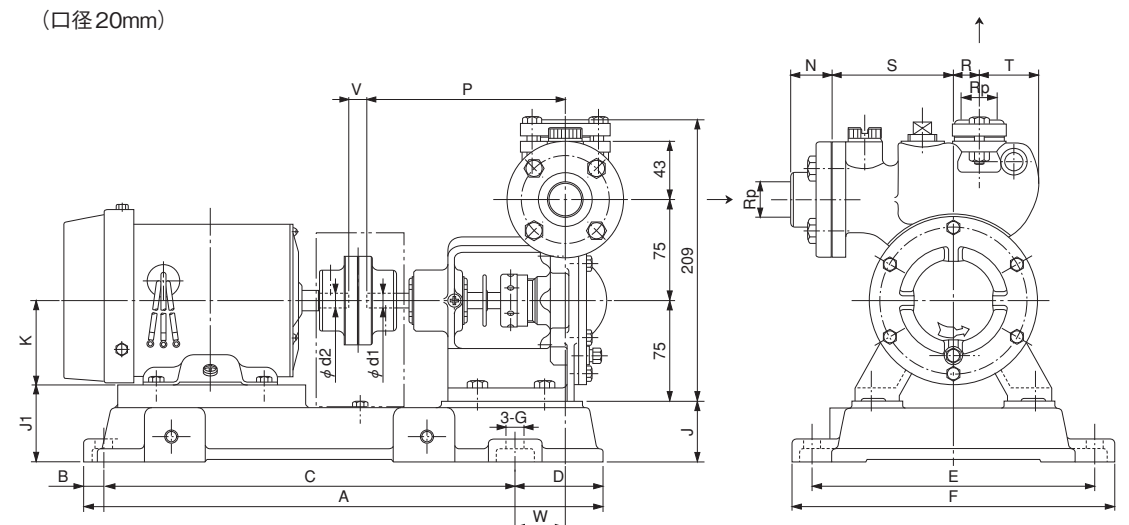


## ■60Hz 標準仕様

吸込×吐出し 口径 mm	型 式	出力 kW	相・電圧 V	全 揚 程 m										質量 (重量) kg	
				7	8	10	12	15	18	23	28	30			
20×20	TPKN2-20W0.2S	0.2	単100	19.0	—	16.5	14.5	12.5	—	—	—	—	—	—	11.3
	TPKN2-20W0.2		≡200	19.0	—	16.5	14.5	12.5	—	—	—	—	—	—	12.1
25×25	TPKN2-25W0.2S	0.2	単100	—	31.0	—	27.0	—	20.5	—	—	—	—	9.9	
	TPKN2-25W0.2		≡200	—	31.0	—	27.0	—	20.5	—	—	—	—	9.0	
25×25	TPKN2-25W0.4S	0.4	単100	—	—	—	—	—	22.0	17.5	13.0	—	—	10.1	
	TPKN2-25W0.4		≡200	—	—	—	—	—	22.0	17.5	13.0	—	—	9.9	
32×32	TPKN2-32W0.4S	0.4	単100	—	57.0	—	52.5	48.5	44.0	—	—	—	—	14.3	
	TPKN2-32W0.4		≡200	—	57.0	—	52.5	48.5	44.0	—	—	—	—	14.3	
32×32	TPKN2-32W0.75	0.75	≡200	—	—	—	—	—	46.0	40.0	33.0	—	—	14.3	
	TPKN2-40W0.75		≡200	—	98.0	—	91.0	—	80.0	70.0	—	—	—	18.0	
40×40	TPKN2-40W1.5	1.5	≡200	—	—	—	—	—	83.0	75.0	65.0	61.0	—	19.5	

●表示質量は、モータを除くポンプ単体の質量です。

## ■外形据付寸法図 単位：mm



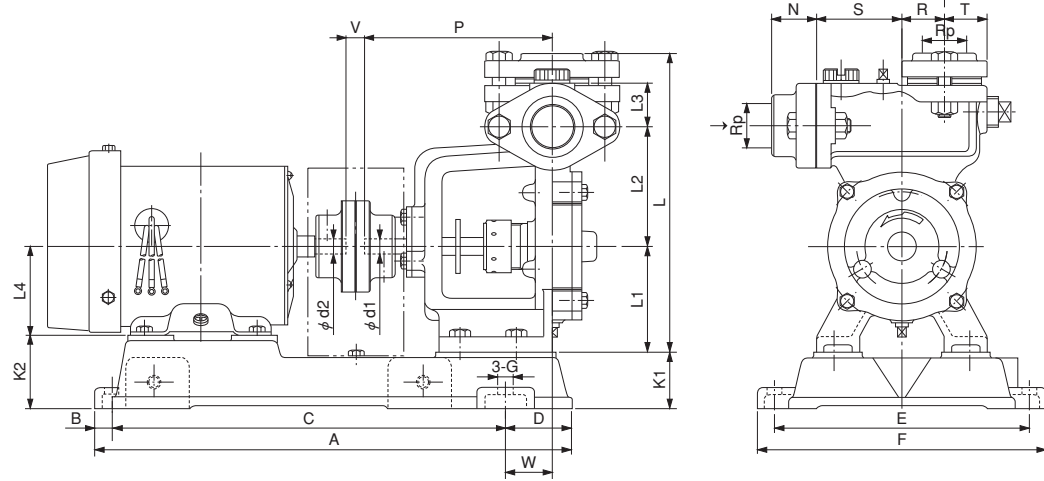
## 寸法表

型 式	A	B	C	D	E	F	G	J	J1	K	N	P	R	S	T	W	V	d1	d2	Rp
TPKN2-20 <sub>W</sub> 0.2S	390	15	310	65	210	240	13(M10)	45	49	71	31	147	19	90	44	41	13	11	14	(3/4)
TPKN2-20 <sub>W</sub> 0.2	385	15	305	65	210	240	13(M10)	45	57	63	31	147	19	90	44	38	13	11	11	(3/4)

# TPKN型

■外形据付寸法図 単位：mm

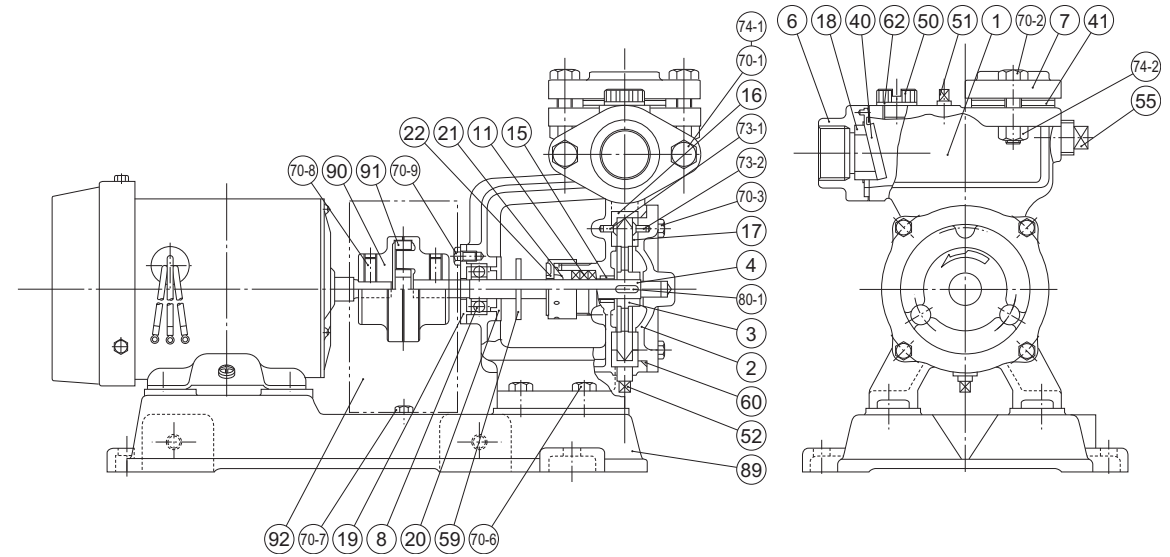
(口径 25～40mm)



寸法表

型 式	A	B	C	D	E	F	G	K1	K2	L	L1	L2	L3	L4	N	P	R	S	T	W	V	d1	d2	Rp
TPKN2-25 $\frac{E}{W}$ 0.2S	362	12	290	60	200	224	10.5(M8)	40	44	211	75	85	30	71	32	131	30	60	30	46	13	11	14	(1)
TPKN2-25 $\frac{E}{W}$ 0.2	337	12	290	35	180	204	10.5(M8)	40	52	211	75	85	30	63	32	131	30	60	30	21	13	11	11	(1)
TPKN2-25 $\frac{E}{W}$ 0.4S	400	15	320	65	210	240	13(M10)	50	45	211	75	85	30	80	32	131	30	60	30	48.5	13	11	16	(1)
TPKN2-25 $\frac{E}{W}$ 0.4	362	12	290	60	200	224	10.5(M8)	40	44	211	75	85	30	71	32	131	30	60	30	46	13	11	14	(1)
TPKN2-32 $\frac{E}{W}$ 0.4S	420	15	340	65	210	240	13(M10)	49	49	240	80	100	35	80	40	155	40	75	35	55.5	13	14	16	(1 1/4)
TPKN2-32 $\frac{E}{W}$ 0.4	390	15	340	35	200	230	13(M10)	49	58	240	80	100	35	71	40	155	40	75	35	20.5	13	14	14	(1 1/4)
TPKN2-32 $\frac{E}{W}$ 0.75	420	15	340	65	210	240	13(M10)	49	49	240	80	100	35	80	40	155	40	75	35	55.5	13	14	19	(1 1/4)
TPKN2-40 $\frac{E}{W}$ 0.75	445	15	360	70	210	240	13(M10)	50	50	280	80	130	45	80	43	180	47.5	80	42.5	60.5	13	16	19	(1 1/2)
TPKN2-40 $\frac{E}{W}$ 1.5	485	15	380	90	225	255	13(M10)	60	50	280	80	130	45	90	43	180	47.5	80	42.5	74.5	13	16	24	(1 1/2)

■構造断面図 (例)



品名・材質表

鉛レス部品使用 ノンアスベスト

品番	品 名	材 質	品番	品 名	材 質	品番	品 名	材 質
1	ケーシング	FC150	21	パッキン押え	鉛レス青銅	70-6	ボ ル ト	SS400
2	ケーシングカバー	FC150	22	軸封キャップ	鉛レス青銅	70-7	ボ ル ト	SS400
3	羽 根 車	鉛レス青銅	40	自 吸 弁	NR	70-8	ボ ル ト	SCM
4	主 軸	SUS403	41	吐出しフランジパッキン	NR	70-9	ボ ル ト	SS400
6	吸込フランジ	FC150	50	呼 び 水 栓	C3604BD	73-1	ライナ止めビス	C3604BD
7	吐出しフランジ	FC150	51	エア抜プラグ	FCMB	73-2	ライナ止めビス	C3604BD
8	玉 軸 受		52	ドレン抜プラグ	FCMB	80-1	キ ャ ッ プ	SUS403
11	軸封パッキン		55	ブ ラ グ	FCMB	74-1	ナ ッ ト	SS400
15	ネックブッシュ	鉛レス青銅	59	水 切 ゴ ム	NBR	74-2	ナ ッ ト	SS400
16	ケーシングライナ	鉛レス青銅	60	カバーパッキン	NBR	89	共 通 ベ ー ス	FC150
17	カバーライナ	鉛レス青銅	62	呼び水栓パッキン	NBR	90	軸 継 手	FC200
18	吸込弁座	鉛レス青銅	70-1	ボ ル ト	SS400	91	軸継手パッキン	NR
19	ベアリング押え	FC150	70-2	ボ ル ト	SS400	92	軸継手カバー	SS400
20	シールキャップ	NR	70-3	ボ ル ト	SS400			

- 1 ケーシングと16 ケーシングライナ 73-1 ライナ止めビス 2 ケーシングカバーと17 カバーライナ 73-2 ライナ止めビスは、一体構造扱いとなります。(取外し不可)
- 6 吸込フランジと18 吸込弁座も、一体構造扱いとなります。(取外し不可)