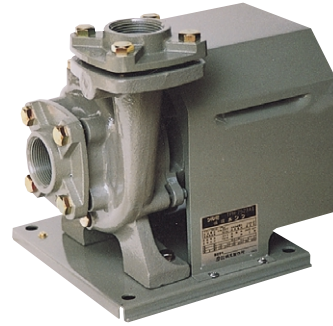


# TPH型



- 床置き仕様としています。
- モータカバー付きですから雨にも直射日光にも影響されず、屋外設置も可能です。
- モータ保護装置付きで焼損の心配がなく、無給油ベアリングの採用で、耐久性は一段とアップしました。

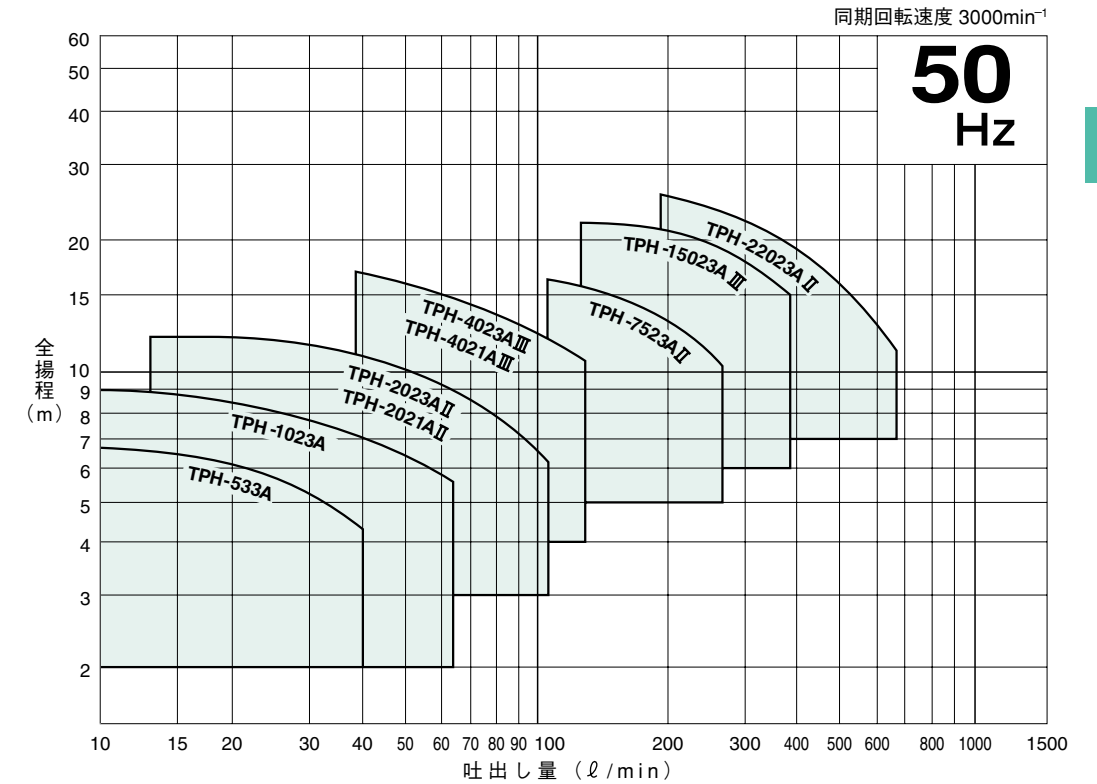
## ■用途

- 1.クーリングタワー循環用。
- 2.循環用。

## ■要部標準仕様

項目	吸込×吐出し口径 (mm)				
	20×20	25×25	40×40	50×50	65×65
取扱液	液 質	工業用水・農業用水			
	液 温	0~40℃			
吸込性能	許容吸入圧力	0.098MPa {1kgf/cm <sup>2</sup> }			
ポンプ	構造	羽根車	クローズ		
		軸封	メカニカルシール		
		軸受	密封玉軸受		
	材質	羽根車	CAC406		
			SUS430 (TPH-533A) SUS304 (TPH-533B) CAC401 (TPH-1023, 2021, 2023)		
	ケーシング	FC180			
	主軸	SUS430			
モータ	種類・極数	特殊横形・2極			
	保護装置 (内蔵)	プロテクタ			
	相・電圧	50Hz単相100V 三相200V 60Hz単相100V 三相200/220V			
	形式	防滴保護形			
配管との接続	特殊フランジ				
設置	屋内、屋外				

## ■50Hz 選定図



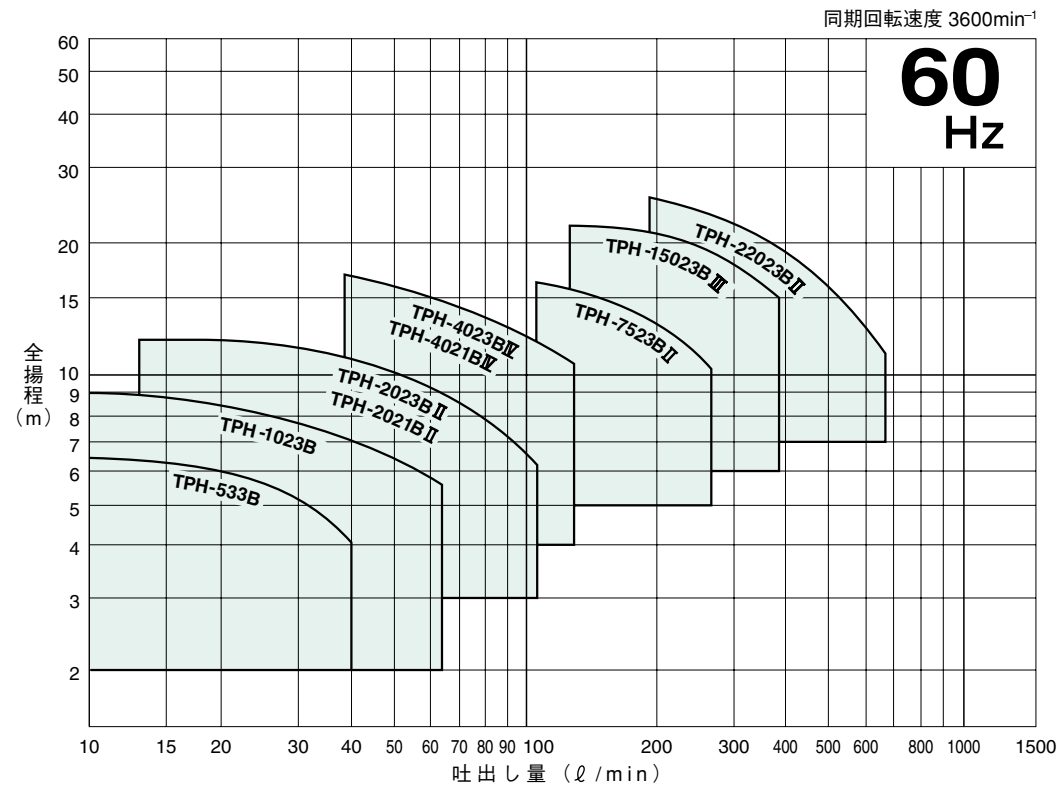
## ■50Hz 標準仕様

口径 吸込×吐出し mm	型 式	出力 kW	相・電圧 V	定格消費 電力 kW	吐出し量 ℓ/min	揚程 m	吐出し量 ℓ/min	揚程 m	吐出し量 ℓ/min	揚程 m	質量 (重量) kg
20×20	TPH-533A	0.05	≡200	0.096	25	5.0	35	4.0	—	—	4.9
25×25	TPH-1023A	0.1	≡200	0.2	26	7.5	39	6.5	—	—	7.0
25×25	TPH-2021AII	0.2	単100	0.38	26	11.5	39	11.0	65	9.0	10.0
25×25	TPH-2023AII	0.2	≡200	0.37	26	11.5	39	11.0	65	9.0	10.0
40×40	TPH-4021AIII	0.4	単100	0.69	65	14.0	104	12.0	130	10.5	16.0
40×40	TPH-4023AIII	0.4	≡200	0.68	65	14.0	104	12.0	130	10.5	16.0
50×50	TPH-7523AII	0.75	≡200	1.1	130	14.0	195	12.0	260	9.0	23.5
50×50	TPH-15023AIII	1.5	≡200	1.95	195	20.0	260	18.0	390	14.0	37.0
65×65	TPH-22023AII	2.2	≡200	2.75	260	21.5	390	18.5	520	15.0	49.0

●表示質量は、ポンプ単体の質量です。

# TPH型

## 60Hz 選定図

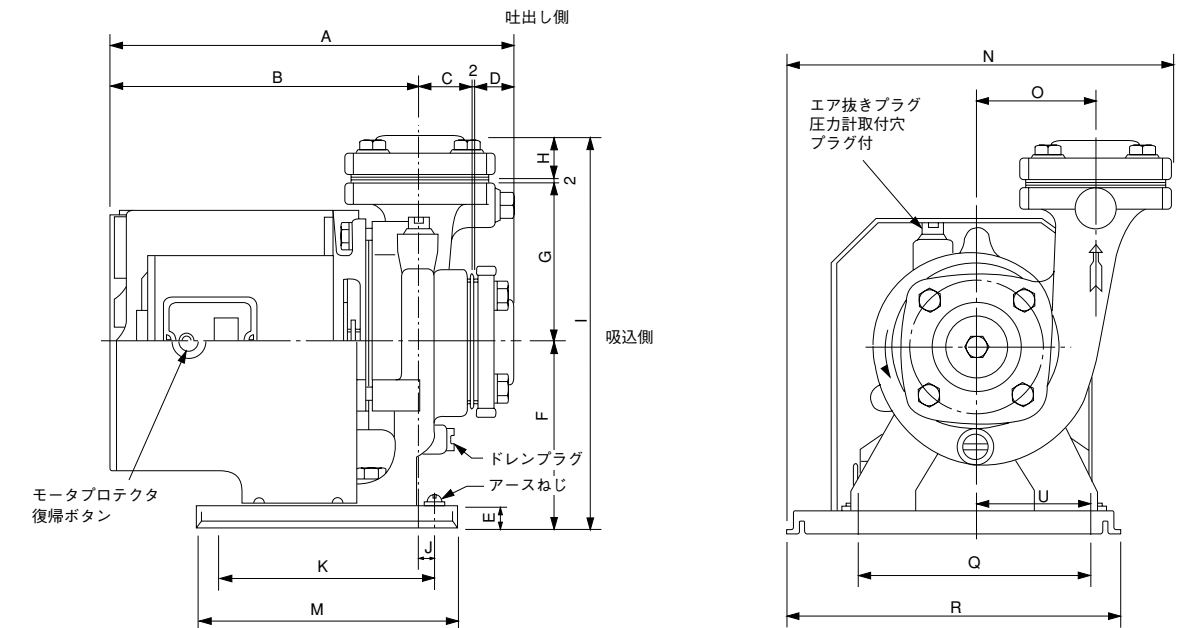


## 60Hz 標準仕様

口径 吸込×吐出し mm	型 式	出力 kW	相・電圧 V	定格消費 電力 kW	吐出し量 ℓ/min	揚程 m	吐出し量 ℓ/min	揚程 m	吐出し量 ℓ/min	揚程 m	質量 (重量) kg
20×20	TPH-533B	0.05	≒200	0.091	25	5.0	35	4.0	—	—	4.9
25×25	TPH-1023B	0.1	≒200	0.19	26	8.0	39	7.0	—	—	7.0
25×25	TPH-2021BII	0.2	単100	0.34	26	11.5	39	11.0	65	9.0	10.0
25×25	TPH-2023BII	0.2	≒200	0.32	26	11.5	39	11.0	65	9.0	9.5
40×40	TPH-4021BIV	0.4	単100	0.68	65	14.0	104	12.0	130	10.5	16.0
40×40	TPH-4023BIV	0.4	≒200	0.63	65	14.0	104	12.0	130	10.5	16.0
50×50	TPH-7523BII	0.75	≒200	1.14	130	15.0	195	13.0	260	9.5	23.5
50×50	TPH-15023BIII	1.5	≒200	2.0	195	20.5	260	18.5	390	15.0	37.0
65×65	TPH-22023BII	2.2	≒200	2.9	260	22.0	390	19.0	520	15.0	49.0

●表示質量は、ポンプ単体の質量です。

## 外形据付寸法図 単位：mm



## 50Hz 寸法表

型 式	A	B	C	D	E	F	G	H	I	J	K	M	N	O	Q	R	U
TPH-533A	221	162	28	19	8	68	76	19	165	10	94	124	144.0	40	80	103	—
TPH-1023A	244	186	36	20	15	93	95	20	210	10	150	184	197.0	50	160	200	—
TPH-2021AII	260	202	36	20	15	107	95	20	224	20	180	216	252.0	65	200	254	87.0
TPH-2023AII	260	202	36	20	15	107	95	20	224	20	180	216	252.0	65	200	254	87.0
TPH-4021AIII	316	249	40	25	15	120	110	25	257	15	200	236	279.0	80	210	259	87.5
TPH-4023AIII	306	239	40	25	15	120	110	25	257	15	200	236	279.0	80	210	259	87.5
TPH-7523AII	327	257	40	28	15	155	130	28	315	15	200	236	297.0	90	210	249	87.5
TPH-15023AIII	378	308	40	28	20	153	130	28	313	75	315	351	317.5	90	230	290	97.5
TPH-22023AII	392	308	52	30	20	163	150	30	345	75	315	351	334.5	98	230	290	97.5

## 60Hz 寸法表

型 式	A	B	C	D	E	F	G	H	I	J	K	M	N	O	Q	R	U
TPH-533B	211	162	28	19	8	68	76	19	165	10	94	124	144.0	40	80	103	—
TPH-1023B	220	160	38	20	8	76	84	20	182	10	94	124	146.0	47	80	103	—
TPH-2021BII	244	186	36	20	15	93	95	20	210	15	160	186	230.0	50	190	234	79.0
TPH-2023BII	244	186	36	20	15	93	95	20	210	15	160	186	230.0	50	190	234	79.0
TPH-4021BIV	291	229	35	25	15	130	110	25	267	20	180	216	272.0	80	200	254	87.0
TPH-4023BIV	281	219	35	25	15	130	110	25	267	20	180	216	272.0	80	200	254	87.0
TPH-7523BII	327	257	40	28	15	155	130	28	315	15	200	236	297.0	90	210	249	87.5
TPH-15023BIII	378	308	40	28	20	153	130	28	313	75	315	351	317.5	90	230	290	97.5
TPH-22023BII	392	308	52	30	20	163	150	30	345	75	315	351	334.5	98	230	290	97.5

設備編・陸上ポンプ

設備編・陸上ポンプ