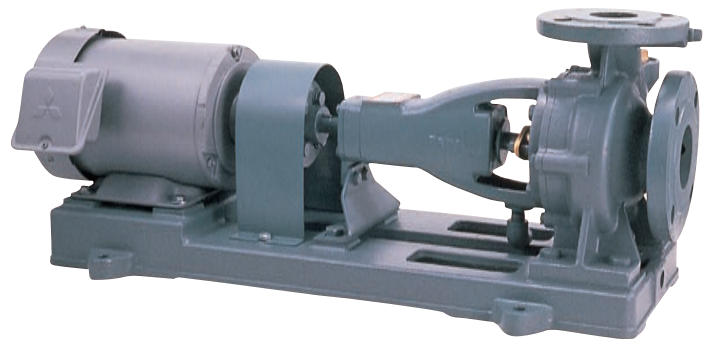


# TFJ32型



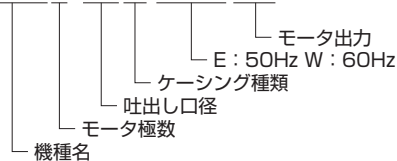
- 2極モータ採用により小形軽量です。
- 広い使用範囲をカバーして、性能は大形なみです。
- スペースをとらず据付けが容易な上、バック・ブル・アウト構造ですから保守点検が容易です。
- 真上吐出しのため、安定した据付けで配管荷重に対し有利です。
- 日本工業規格 (JISB8313) 適合品です

## ■用途

1. 冷温水循環用。
2. 工業用水の送・配水用。
3. 水田・畑地の灌漑用。

型式説明 下記の型式は説明用型式例です。

### TFJ32-40M E(W) 1.5



## ■標準付属品

- 共通ベース ..... 1個
- 呼び水栓 ..... 1個
- カップリング ..... 1式
- カップリングカバー ..... 1式

## ■要部標準仕様

項目	取扱い液	液質	工業用水・農業用水
取扱い液	液温	0~80℃	
吸込性能	吸込全揚程	-6m(20℃) 但し100×80は50Hz-5m(20℃)、 60Hz-3m(20℃)	
	許容押込圧力	1MPa—締切圧力	
ポンプ	構造	羽根車	クローズ
	軸封	軸封	メカニカルシール
		軸受	密封玉軸受
	材質	羽根車	CAC406、FC200
		ケーシング	FC200
主軸	SUS403		
モータ	種類・極数	汎用横形・2極	
	相・電圧	50Hz三相200V 60Hz三相200/220V	
配管との接続	JIS10K並形フランジ		
設置場所	屋内		

## ■特殊仕様

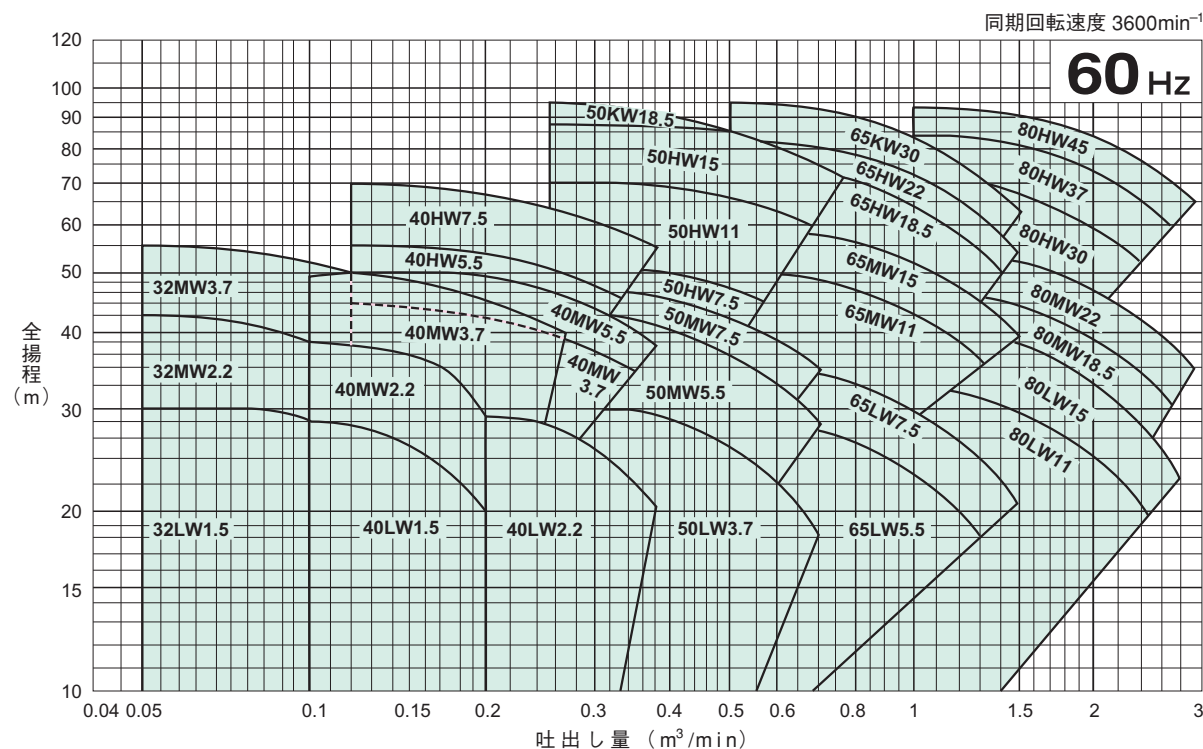
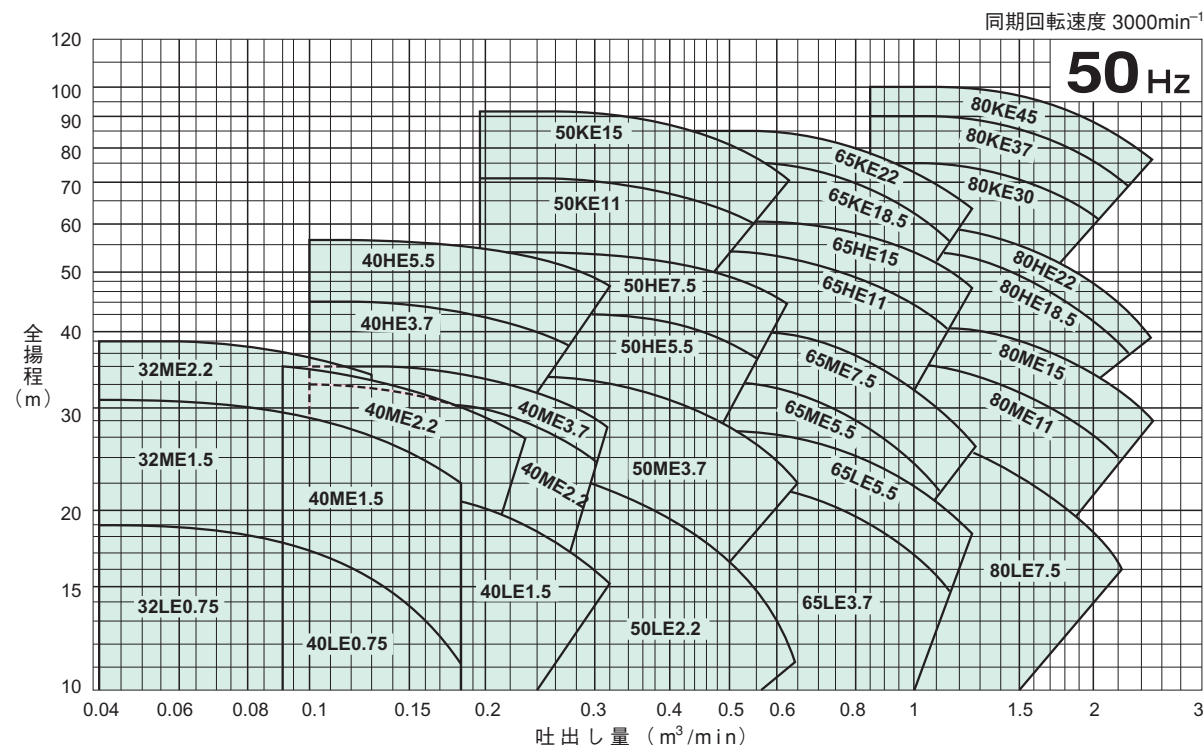
モータ変更	(30kW以下) 異電圧50Hz三相380/400/415V 60Hz三相400/440V (37kW以上) 異電圧50Hz三相400V 60Hz三相400/440V 全閉外扇屋外形モータ
材質変更	羽根車 CAC406 (FC200仕様)
その他	● 外部注水式 ● 全鉄製 ● 高温水仕様 (81~100℃) ※ ● 立会試験

- ※高温水仕様は適用できないものもありますので別途お問い合わせください。
- 上記以外の特殊仕様につきましては最寄りの営業店までお問い合わせください。

## ■特別付属品

- 相フランジ (ボルト・パッキン付)、フート弁、仕切弁、逆止弁、圧力計、連成計、フレキシブルジョイント、制御盤、防振架台、基礎ボルト
- その他各種取りそろえています。

## ■選定図



# TFJ32型

## 50Hz 標準仕様

口径 吸込×吐出 mm	型 式	出力 kW	相・電圧 (三相)・V	吐出量 m³/min	揚程 m	吐出量 m³/min	揚程 m	吐出量 m³/min	揚程 m	許容押込 圧力 MPa {kgf/cm²}	質量 {重量} kg
32×32	TFJ32-32LE0.75	0.75	200	0.04	19.0	0.06	18.6	0.09	17.6	0.81 {8.3}	58
32×32	TFJ32-32ME1.5	1.5	200	0.04	30.8	0.06	30.3	0.09	29.3	0.69 {7.0}	72
32×32	TFJ32-32ME2.2	2.2	200	0.04	38.5	0.09	36.0	0.13	33.0	0.62 {6.3}	73
40×40	TFJ32-40LE0.75	0.75	200	0.09	17.6	0.14	14.4	0.18	11.1	0.80 {8.2}	59
40×40	TFJ32-40ME1.5	1.5	200	0.09	29.2	0.14	25.6	0.18	21.8	0.69 {7.0}	73
40×40	TFJ32-40ME2.2	2.2	200	0.09	34.5	0.15	31.0	0.23	26.5	0.65 {6.6}	74
50×40	TFJ32-40LE1.5	1.5	200	0.14	21.5	0.21	19.5	0.31	15.5	0.77 {7.9}	70
50×40	TFJ32-40ME2.2	2.2	200	0.10	32.0	0.21	28.5	0.30	24.5	0.68 {6.9}	79
50×40	TFJ32-40ME3.7	3.7	200	0.10	35.5	0.21	32.5	0.31	28.0	0.65 {6.6}	92
50×40	TFJ32-40HE3.7	3.7	200	0.10	43.7	0.21	40.7	0.27	37.5	0.56 {5.7}	99
50×40	TFJ32-40HE5.5	5.5	200	0.10	56.5	0.21	53.0	0.31	47.5	0.44 {4.5}	128
65×50	TFJ32-50LE2.2	2.2	200	0.21	22.2	0.42	18.5	0.63	11.0	0.77 {7.9}	72
65×50	TFJ32-50ME3.7	3.7	200	0.21	33.3	0.42	28.8	0.63	21.5	0.66 {6.7}	96
65×50	TFJ32-50HE5.5	5.5	200	0.21	43.2	0.42	38.7	0.55	34.2	0.58 {5.9}	145
65×50	TFJ32-50HE7.5	7.5	200	0.21	54.0	0.42	50.7	0.63	43.5	0.47 {4.8}	150
65×50	TFJ32-50KE11	11	200	0.21	70.5	0.42	65.0	0.55	58.5	0.28 {2.9}	201
65×50	TFJ32-50KE15	15	200	0.21	90.5	0.42	82.7	0.63	68.0	0.08 {0.8}	211
80×65	TFJ32-65LE3.7	3.7	200	0.42	22.5	0.84	18.3	1.15	14.5	0.76 {7.7}	104
80×65	TFJ32-65LE5.5	5.5	200	0.42	27.6	0.84	23.8	1.25	18.0	0.71 {7.2}	128
80×65	TFJ32-65ME5.5	5.5	200	0.42	31.7	0.84	26.5	1.11	21.0	0.66 {6.7}	137
80×65	TFJ32-65ME7.5	7.5	200	0.42	39.5	0.84	33.5	1.25	24.8	0.60 {6.1}	142
80×65	TFJ32-65HE11	11	200	0.42	52.7	0.84	46.3	1.14	38.8	0.46 {4.7}	192
80×65	TFJ32-65HE15	15	200	0.42	61.5	0.84	55.0	1.25	45.0	0.38 {3.9}	202
80×65	TFJ32-65KE18.5	18.5	200	0.42	77.0	0.84	66.5	1.17	54.5	0.22 {2.2}	217
80×65	TFJ32-65KE22	22	200	0.42	84.5	0.84	76.0	1.25	61.5	0.15 {1.5}	268
100×80	TFJ32-80LE7.5	7.5	200	0.84	24.8	1.67	20.8	2.20	18.5	0.74 {7.5}	150
100×80	TFJ32-80ME11	11	200	0.84	34.0	1.67	29.0	2.20	23.8	0.64 {6.5}	201
100×80	TFJ32-80ME15	15	200	0.84	40.5	1.67	35.6	2.50	26.6	0.59 {6.0}	211
100×80	TFJ32-80HE18.5	18.5	200	0.84	53.0	1.67	44.8	2.28	35.0	0.43 {4.4}	225
100×80	TFJ32-80HE22	22	200	0.84	57.8	1.67	51.5	2.50	38.0	0.41 {4.2}	277
100×80	TFJ32-80KE30	30	200	0.84	75.0	1.67	65.5	2.00	59.0	0.23 {2.3}	325
100×80	TFJ32-80KE37	37	200	0.84	88.5	1.67	80.0	2.30	66.0	0.09 {0.9}	340
100×80	TFJ32-80KE45	45	200	0.84	99.5	1.67	92.3	2.50	70.0	0.01 {0.1}	430

●表示質量は、ポンプ単体の質量です。またモータ仕様により、多少異なります。

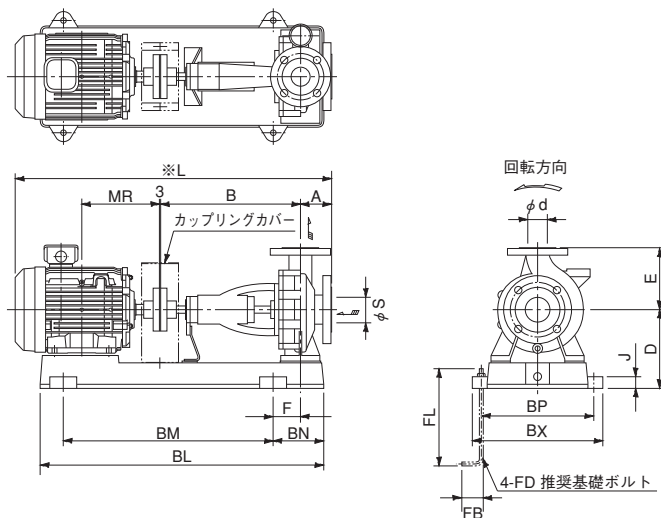
## 60Hz 標準仕様

口径 吸込×吐出 mm	型 式	出力 kW	相・電圧 (三相)・V	吐出量 m³/min	揚程 m	吐出量 m³/min	揚程 m	吐出量 m³/min	揚程 m	許容押込 圧力 MPa {kgf/cm²}	質量 {重量} kg
32×32	TFJ32-32LW1.5	1.5	200	0.05	31.0	0.07	30.5	0.10	29.0	0.69 {7.0}	57
32×32	TFJ32-32MW2.2	2.2	200	0.05	42.5	0.07	42.0	0.10	40.3	0.58 {5.9}	69
32×32	TFJ32-32MW3.7	3.7	200	0.05	55.0	0.10	52.7	0.15	49.3	0.45 {4.6}	79
40×40	TFJ32-40LW1.5	1.5	200	0.10	29.5	0.16	24.8	0.25	20.0	0.69 {7.0}	58
40×40	TFJ32-40MW2.2	2.2	200	0.10	40.5	0.16	35.5	0.20	30.4	0.58 {5.9}	71
40×40	TFJ32-40MW3.7	3.7	200	0.10	50.5	0.18	47.5	0.27	41.0	0.49 {5.0}	79
50×40	TFJ32-40LW2.2	2.2	200	0.16	30.5	0.25	27.2	0.38	20.5	0.69 {7.0}	67
50×40	TFJ32-40MW3.7	3.7	200	0.12	44.8	0.25	40.0	0.35	34.7	0.54 {5.5}	87
50×40	TFJ32-40MW5.5	5.5	200	0.12	51.5	0.25	46.8	0.38	38.7	0.46 {4.7}	102
50×40	TFJ32-40HW5.5	5.5	200	0.12	56.5	0.25	51.3	0.33	45.0	0.43 {4.4}	114
50×40	TFJ32-40HW7.5	7.5	200	0.12	70.2	0.25	65.5	0.38	54.8	0.29 {3.0}	119
65×50	TFJ32-50LW3.7	3.7	200	0.25	31.8	0.50	26.5	0.65	21.5	0.67 {6.8}	83
65×50	TFJ32-50MW5.5	5.5	200	0.25	43.5	0.50	37.3	0.70	28.3	0.56 {5.7}	106
65×50	TFJ32-50MW7.5	7.5	200	0.25	48.5	0.50	42.3	0.72	32.5	0.49 {5.0}	111
65×50	TFJ32-50HW7.5	7.5	200	0.25	52.6	0.50	46.5	0.57	44.0	0.48 {4.9}	136
65×50	TFJ32-50HW11	11	200	0.25	69.5	0.50	67.0	0.68	60.0	0.29 {3.0}	172
65×50	TFJ32-50HW15	15	200	0.25	85.5	0.50	83.0	0.75	73.0	0.15 {1.5}	181
65×50	TFJ32-50KW18.5	18.5	200	0.25	95.0	0.50	86.0	0.75	70.0	0.05 {0.5}	197
80×65	TFJ32-65LW5.5	5.5	200	0.50	29.2	1.00	24.0	1.32	18.5	0.68 {6.9}	114
80×65	TFJ32-65LW7.5	7.5	200	0.50	35.8	1.00	30.4	1.50	20.5	0.63 {6.4}	119
80×65	TFJ32-65MW11	11	200	0.50	50.8	1.00	42.5	1.30	35.0	0.46 {4.7}	163
80×65	TFJ32-65MW15	15	200	0.50	58.8	1.00	52.8	1.50	38.8	0.39 {4.0}	172
80×65	TFJ32-65HW18.5	18.5	200	0.50	75.2	1.00	65.7	1.45	50.0	0.21 {2.1}	189
80×65	TFJ32-65HW22	22	200	0.50	83.7	1.00	73.8	1.55	52.0	0.14 {1.4}	224
80×65	TFJ32-65KW30	30	200	0.50	96.8	1.00	85.8	1.50	64.5	0.02 {0.2}	282
100×80	TFJ32-80LW11	11	200	0.98	32.5	1.97	26.0	2.50	18.5	0.66 {6.7}	171
100×80	TFJ32-80LW15	15	200	0.98	39.5	1.97	34.0	2.90	22.0	0.58 {5.9}	180
100×80	TFJ32-80MW18.5	18.5	200	0.98	48.5	1.97	39.9	2.70	30.5	0.49 {5.0}	196
100×80	TFJ32-80MW22	22	200	0.98	54.0	1.97	47.5	3.00	34.0	0.44 {4.5}	217
100×80	TFJ32-80HW30	30	200	0.98	73.0	1.97	62.0	2.50	52.5	0.24 {2.4}	289
100×80	TFJ32-80HW37	37	200	0.98	84.0	1.97	75.0	2.70	61.0	0.15 {1.5}	387
100×80	TFJ32-80HW45	45	200	0.98	93.5	1.97	85.8	2.95	65.0	0.07 {0.7}	402

●表示質量は、ポンプ単体の質量です。またモータ仕様により、多少異なります。

# TFJ32型

■外形据付寸法図 単位：mm



50Hz 寸法表

型 式	口 径		ポ ン プ					モータ	共 通 ベ ー ス					基 礎 ボ ル ト				
	吸込	吐出し	A	B	D	E	F	L	MR	J	BL	BM	BN	BP	BX	FB	FD	FL
TFJ32-32LE0.75	32	32	75	360	162	120	55	707	140	25	650	445	115	230	265	45	M10	200
TFJ32-32ME1.5			75	360	182	160	55	753	168.5	25	685	480	115	290	325	45	M10	200
TFJ32-32ME2.2	40	40	75	360	182	160	55	753	168.5	25	685	480	115	290	325	45	M10	200
TFJ32-40LE0.75			75	360	162	120	55	707	140	25	650	445	115	230	265	45	M10	200
TFJ32-40ME1.5	50	40	75	360	182	160	55	753	168.5	25	685	480	115	290	325	45	M10	200
TFJ32-40ME2.2			75	360	182	160	55	753	168.5	25	685	480	115	290	325	45	M10	200
TFJ32-40LE1.5	50	40	80	360	162	140	55	758	168.5	25	685	480	115	230	265	45	M10	200
TFJ32-40ME2.2			80	360	182	160	55	758	168.5	25	685	480	115	290	325	45	M10	200
TFJ32-40ME3.7	65	50	80	360	202	160	70	815	200	30	730	540	130	290	335	55	M12	250
TFJ32-40HE3.7			80	360	230	180	70	815	200	30	730	540	130	290	335	55	M12	250
TFJ32-40HE5.5	65	50	80	360	230	180	55	871	239	30	820	540	130	350	395	55	M12	250
TFJ32-50LE2.2			80	360	162	140	55	758	168.5	25	685	480	115	260	295	45	M10	200
TFJ32-50ME3.7	80	65	80	360	202	160	70	815	200	30	730	540	130	290	335	55	M12	250
TFJ32-50HE5.5			100	360	230	180	55	891	239	30	820	540	130	350	395	55	M12	250
TFJ32-50HE7.5	80	65	100	360	230	180	55	891	239	30	820	540	130	350	395	55	M12	250
TFJ32-50KE11			100	360	265	225	95	1058	323	40	950	660	170	400	456	70	M16	315
TFJ32-50KE15	80	65	100	360	265	225	95	1058	323	40	950	660	170	400	456	70	M16	315
TFJ32-65LE3.7			100	360	202	160	70	835	200	30	730	540	130	290	335	55	M12	250
TFJ32-65LE5.5	100	80	100	360	202	160	70	891	239	30	820	540	130	320	365	55	M12	250
TFJ32-65ME5.5			100	360	230	180	55	891	239	30	820	540	130	350	395	55	M12	250
TFJ32-65ME7.5	100	80	100	360	230	180	55	891	239	30	820	540	130	350	395	55	M12	250
TFJ32-65HE11			100	360	245	200	95	1058	323	40	950	660	170	400	456	70	M16	315
TFJ32-65HE15	100	80	100	360	245	200	95	1058	323	40	950	660	170	400	456	70	M16	315
TFJ32-65KE18.5			100	360	265	225	95	1058	345	40	950	660	170	400	456	70	M16	315
TFJ32-65KE22	100	80	100	360	265	225	95	1106	352	40	1000	660	170	440	496	70	M16	315
TFJ32-80LE7.5			100	360	230	180	55	891	239	30	820	540	130	350	395	55	M12	250
TFJ32-80ME11	100	80	100	360	245	200	95	1058	323	40	950	660	170	400	456	70	M16	315
TFJ32-80ME15			100	360	245	200	95	1058	323	40	950	660	170	400	456	70	M16	315
TFJ32-80HE18.5	100	80	100	360	265	225	119	1058	345	40	950	660	170	400	456	70	M16	315
TFJ32-80HE22			100	360	265	225	119	1106	352	40	1000	660	170	440	496	70	M16	315
TFJ32-80KE30	100	80	100	470	290	250	100	1289	371	50	1120	740	190	440	510	90	M20	400
TFJ32-80KE37			100	470	320	250	100	1324	396	100	1200	800	200	440	480	90	M20	400
TFJ32-80KE45	100	470	320	250	100	1324	396	100	1200	800	200	440	480	90	M20	400		

●※印寸法はモータにより多少異なります。

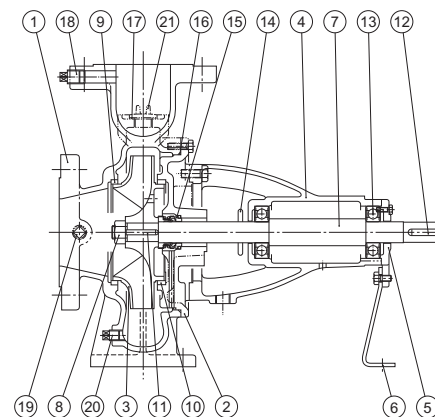
■外形据付寸法図 単位：mm

60Hz 寸法表

型 式	口 径		ポ ン プ					モータ	共 通 ベ ー ス					基 礎 ボ ル ト				
	吸込	吐出し	A	B	D	E	F	L	MR	J	BL	BM	BN	BP	BX	FB	FD	FL
TFJ32-32LW1.5	32	32	75	360	162	120	55	753	169	25	685	480	115	230	265	45	M10	200
TFJ32-32MW2.2			75	360	182	160	55	753	169	25	685	480	115	290	325	45	M10	200
TFJ32-32MW3.7	40	40	75	360	202	160	70	810	200	30	730	540	130	290	335	55	M12	250
TFJ32-40LW1.5			75	360	162	120	55	753	169	25	685	480	115	230	265	45	M10	200
TFJ32-40MW2.2	50	40	75	360	182	160	55	753	169	25	685	480	115	290	325	45	M10	200
TFJ32-40MW3.7			75	360	202	160	70	810	200	30	730	540	130	290	335	55	M12	250
TFJ32-40LW2.2	50	40	80	360	162	140	55	758	169	25	685	480	115	230	265	45	M10	200
TFJ32-40MW5.5			80	360	202	160	70	815	200	30	730	540	130	290	335	55	M12	250
TFJ32-40HW5.5	65	50	80	360	230	180	55	871	239	30	820	540	130	350	395	55	M12	250
TFJ32-40HW7.5			80	360	230	180	55	871	239	30	820	540	130	350	395	55	M12	250
TFJ32-50LW3.7	65	50	80	360	162	140	55	815	200	25	725	480	115	290	325	45	M10	200
TFJ32-50MW5.5			80	360	202	160	70	871	239	30	820	540	130	320	365	55	M12	250
TFJ32-50MW7.5	80	65	80	360	202	160	70	871	239	30	820	540	130	320	365	55	M12	250
TFJ32-50HW7.5			100	360	230	180	55	891	239	30	820	540	130	350	395	55	M12	250
TFJ32-50HW11	80	65	100	360	245	180	95	1058	323	40	950	660	170	400	456	70	M16	315
TFJ32-50HW15			100	360	245	180	95	1058	323	40	950	660	170	400	456	70	M16	315
TFJ32-50KW18.5	100	80	100	360	265	225	95	1058	345	40	950	660	170	400	456	70	M16	315
TFJ32-65LW5.5			100	360	202	160	70	891	239	30	820	540	130	320	365	55	M12	250
TFJ32-65LW7.5	100	80	100	360	202	160	70	891	239	30	820	540	130	320	365	55	M12	250
TFJ32-65MW11			100	360	245	180	95	1058	323	40	950	660	170	400	456	70	M16	315
TFJ32-65MW15	100	80	100	360	245	180	95	1058	323	40	950	660	170	400	456	70	M16	315
TFJ32-65HW18.5			100	360	245	200	95	1058	345	40	950	660	170	400	456	70	M16	315
TFJ32-65HW22	100	80	100	360	275	200	90	1106	352	75	950	650	150	365	400	70	M16	315
TFJ32-65KW30			100	360	265	225	95	1179	371	40	1000	660	170	440	496	70	M16	315
TFJ32-80LW11	100	80	100	360	245	180	95	1058	323	40	950	660	170	400	456	70	M16	315
TFJ32-80LW15			100	360	245	180	95	1058	323	40	950	660	170	400	456	70	M16	315
TFJ32-80MW18.5	100	80	100	360	245	200	95	1058	345	40	950	660	170	400	456	70	M16	315
TFJ32-80MW22			100	360	300	200	100	1106	352	100	1000	600	200	360	400	70	M16	315
TFJ32-80HW30	100	80	100	360	265	225	95	1179	371	40	1000	660	170	440	496	70	M16	315
TFJ32-80HW37			100	360	320	225	100	1215	396	100	1100	700	200	400	440	70	M16	315
TFJ32-80HW45	100	360	320	225	100	1215	396	100	1100	700	200	400	440	70	M16	315		

●※印寸法はモータにより多少異なります。

■構造断面図(例)



品名・材質表

品番	品 名	材 質	品番	品 名	材 質
1	ケーシング	FC200	12	カップリングキー	S45C
2	ケーシングカバー	FC200	13	ボールベアリング	SUJ2
3	羽根車	CAC406/FC200	14	水切りつば	CR
4	軸受ケース	FC200	15	メカニカルシール	
5	軸受キャップ	FC200	16	OリングA	NBR
6	取付脚	SS400	17	OリングB	NBR
7	主軸	SUS403	18	ブラグ	SS400
8	羽根車ナット	SUS304	19	ブラグ	SS400
9	ライナリング	CAC406	20	ブラグ	SS400
10	ライナリング	CAC406	21	呼水栓	CAC202
11	羽根車キー	SUS304			