

SQR型

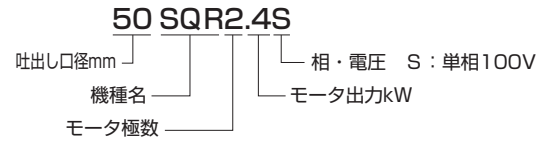
- 接液金属部は錆に強いステンレス材を使用。
- 低水位設計により、始動可能水位 15mm、連続運転可能水位 5mm を実現。
- 軽量化（13.0kg）。
- 底部は合成ゴムの一体成形のため、フロアを傷つけにくい設計。
- 軸封部の信頼性を更に向上させるためVリングを採用。



■用途

- 1.ピット・受給水槽の低水位残水排水用。
- 2.食品・薬品工場の残水排水用。
- 3.錆を避けたい用途での残水排水用。
- 4.一般的残水排水用。

型式説明 下記の型式は説明用型式例です。



■要部標準仕様

項目	吐出し口径(mm)		50
取扱液	液 質	汚水・各種液（海水不可）	
	液 温	0~40℃	
ポンプ	構造	羽 根 車	ハイスピン
		軸 封	ダブルメカニカルシール （オイルリフター装備）
		軸 受	密封玉軸受
	材質	羽 根 車	SCS13
		ポンプケーシング	SCS13
		サクシオンカバー	SUS304
底部スタンド	合成ゴム		
軸封(メカニカルシール)	SiC		
モータ	種 類 ・ 極 数	乾式水中形誘導電動機・2極	
	絶 縁	E種	
	相 ・ 電 圧	50Hz単相100V 60Hz単相100V	
	保護装置（内蔵）	ミニチュアプロテクタ	
	潤 滑 油	流動パラフィンVG32	
	材質	フ レ ー ム	SUS304
主 軸		SUS304（接液部）	
ケ ー ブ ル		VCT	
接 続	特殊ねじ込み相フランジ （ねじ込みホースカップリング付）		

■50/60Hz 共通標準仕様

吐出し口径 mm	型 式	出力 kW	相・電圧 V	全揚程 m	吐出量 m ³ /min	始動方式	質量(重量)kg	異物通過径 mm	キャブタイヤケーブル			
									材質	心数×断面積 mm ²	仕上外径 mm	長さ m
50	50SQR2.4S	0.4	単100	8.0	0.11	コンデンサ運転	13.0	3	VCT	3×1.25	10.1	6

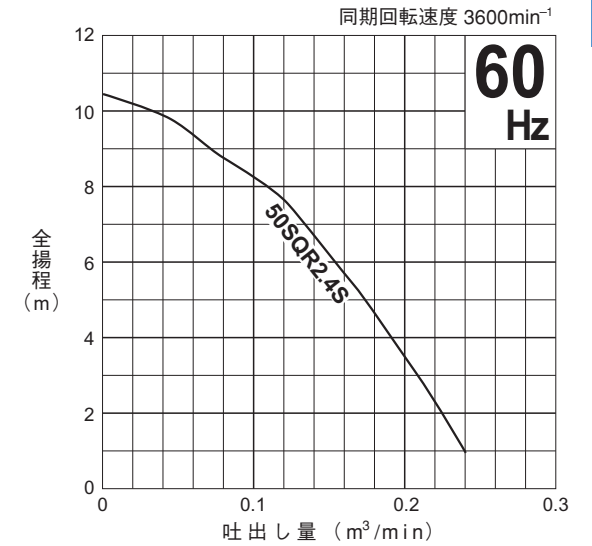
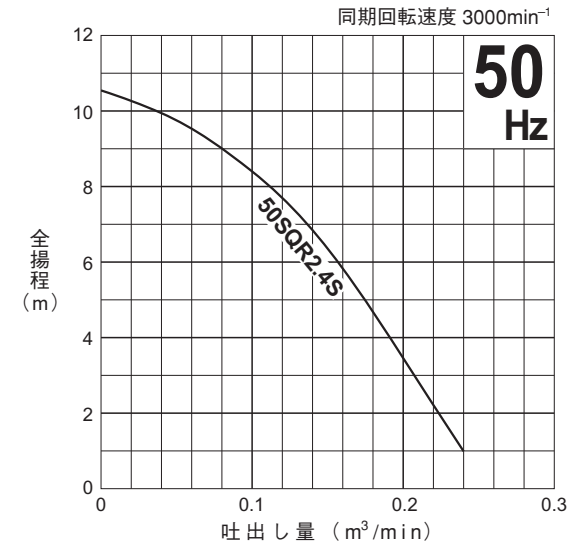
●表示質量は、ケーブルを除くポンプ単体の質量です。

■特殊仕様

モータ変更	異電圧50Hz単相200V・三相200/400V 60Hz単相200V・三相200/220/400/440V
材質変更	ねじ込みホースカップリングSCS13/14
その他	●ケーブル仕様変更 ●高温水仕様 ※ ●立会試験

- ※高温水仕様は適用できないものもありますので別途お問い合わせください。
- 上記以外の特殊仕様につきましては最寄りの営業店までお問い合わせください。

■性能曲線

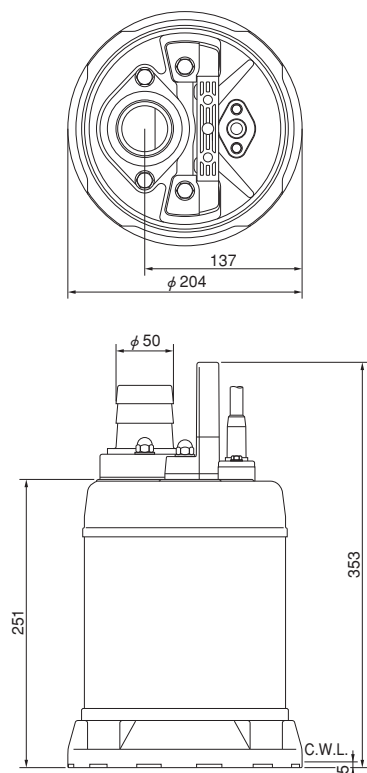


■標準付属品

- キャブタイヤケーブル 1本
- 特殊ねじ込み相フランジ（ボルト・パッキン付） 1式
- ねじ込みホースカップリング 1個

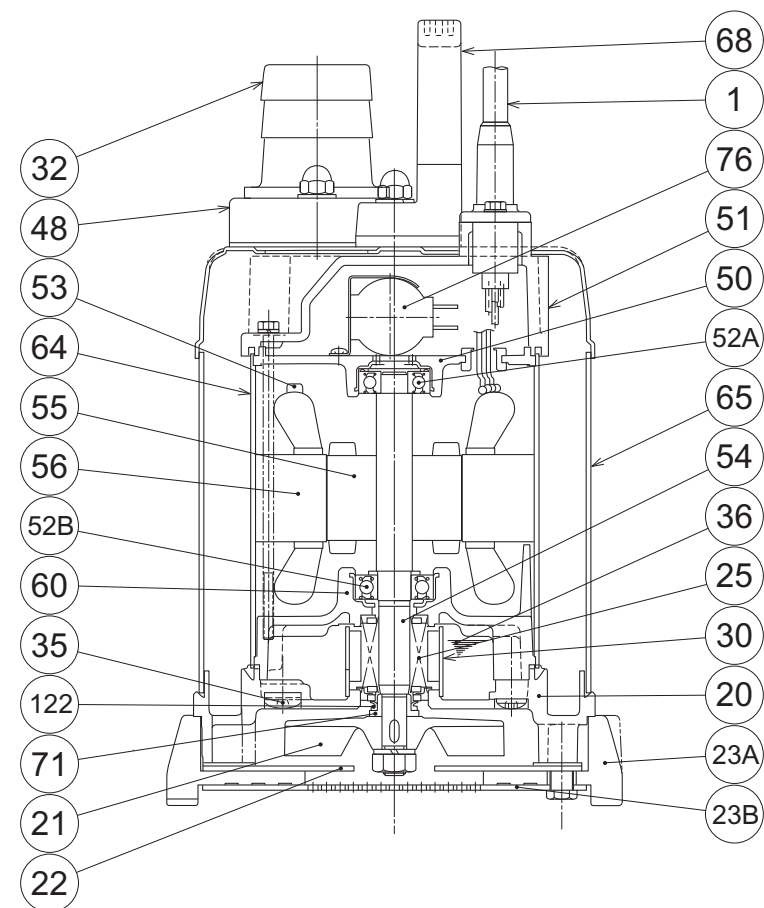
SQR型

■外形据付寸法図（例） 単位：mm



C.W.L. (連続運転最低水位)

■構造断面図（例）



品名・材質表

品番	品名	材質	品番	品名	材質	品番	品名	材質
1	キャブタイヤケーブル	VCT	35	注油プラグ	SUS304	55	回転子	
20	ポンプケーシング	SCS13	36	潤滑油	流動パラフィン	56	固定子	
21	羽根車	SCS13	48	ねじ込み相フランジ	樹脂	60	ベアリングハウジング	ADC12
22	サクシヨンカバー	SUS304	50	モータブラケット	ADC12	64	モータフレーム	SUS304
23A	スタンド	NBR	51	ヘッドカバー	SCS13	65	アウトカバー	SUS304
23B	ストレーナ	SUS304	52A	上部軸受		68	ハンドル	樹脂
25	メカニカルシール		52B	下部軸受		71	軸スリーブ	SUS304
30	オイルリフター	樹脂	53	モータ保護装置		76	コンデンサ	
32	ホースカップリング	樹脂	54	主軸	SUS304 (接液部)	122	Vリング	NBR