

FK型



●水中モータ直結式。

ロープを係留杭に固定するだけで設置ができます。電源を入れるだけで噴水により池を活性化します。

●フロートはFRP製で美しく耐久性にすぐれ、水位に応じて自由に浮動します。

●特別付属品の《ファッションフロート》は幾何学模様を描き、景観をさらに向上させます。

●鑑賞用を主体としております。表面曝気の効果はありませんがエアレーション効果を必要とされる場合は、弊社水中エジェクターポンプ（BER型・UR型）・水中バッキレーター（TRN型）をご使用ください。

■用途

1. 池・河川など水の活性化と景観向上用。
2. 養魚の酸素補給用。
3. 上記に類似する用途。



■要部標準仕様

項		目	
取扱液	液	質	汚水
	液	温	0~40℃
ポンプ	構造	羽根車	特殊形状
		軸封	ダブルメカニカルシール
		軸受	密封玉軸受
	材質	羽根車	AC3 (特殊亜鉛塗装)
		軸封(メカニカル)	SiC
フロート	FRP		
モータ	種類・極数	乾式水中形誘導電動機・4極	
	絶縁	E種	
	相・電圧	50Hz三相200V 60Hz三相200/220V	
	保護装置(内蔵)	サークルサーマルプロテクタ	
	潤滑油	タービン油VG32	
材質	フレーム	FC150	
	主軸	SUS420J2	
	ケーブル	VCT	

■特殊仕様

モータ変更	異電圧50Hz三相400V 60Hz三相400/440V
潤滑油変更	流動パラフィンVG15
その他	<ul style="list-style-type: none"> ●ケーブル仕様変更 ●塗装仕様変更 ●立会試験

●上記以外の特殊仕様につきましては最寄りの営業店迄お問い合わせください。

■50/60Hz 共通標準仕様

型式	出力 kW	相・電圧 (三相) V	始動方式	散水直径 m	散水高さ m	循環水量 m ³ /min	質量 (重量) kg	キャブタイヤケーブル			
								材質	心数×断面積 mm ²	仕上外径 mm	長さ m
8-FK	0.75	200	じか入	10/11	2.2/2.3	0.2	32	VCT	4×1.25	11.1	30

●表示質量は、ケーブルを除くポンプ単体の乾燥質量です。

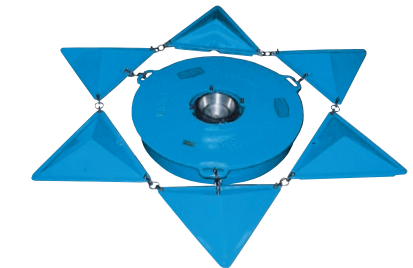
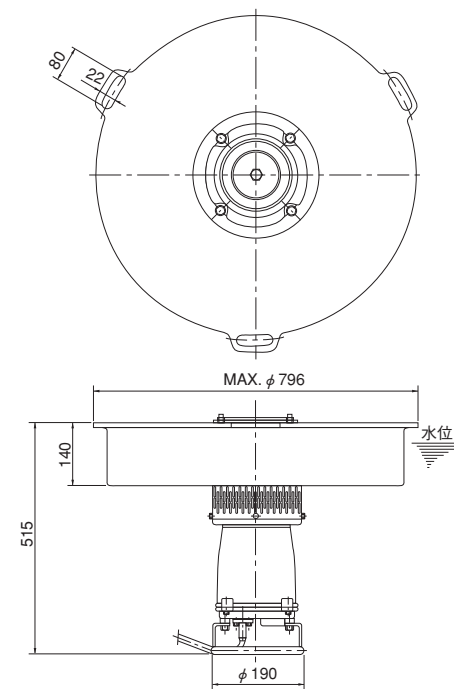
■標準付属品

- キャブタイヤケーブル 1本
- ロープ (20m) 3本

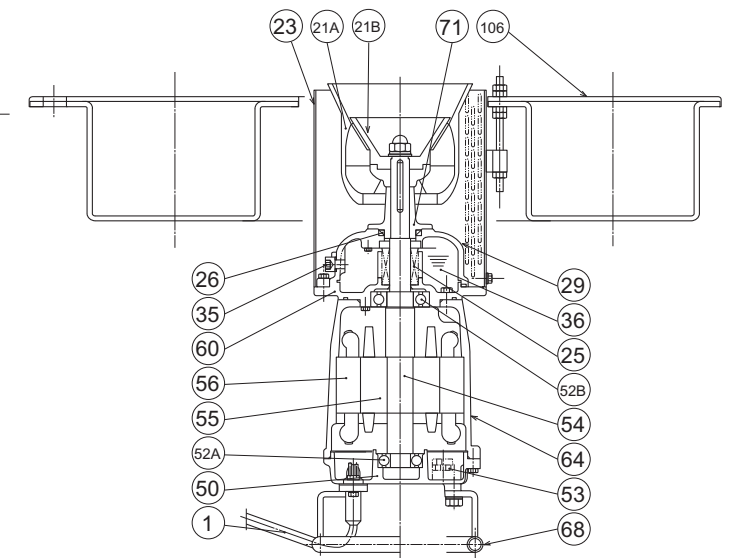
■特別付属品

- ファッションフロート

■外形寸法図 単位：mm



■構造断面図 (例)



品名・材質表

品番	品名	材質	品番	品名	材質	品番	品名	材質
1	キャブタイヤケーブル	VCT	35	注油プラグ	SUS304	55	回転子	
21A	羽根車 (外側)	AC3	36	潤滑油	タービン油	56	固定子	
21B	羽根車 (内側)	AC3	50	モータブラケット	FC150	60	ベアリングハウジング	FC200
23	ストレーナスタンド	SUS304	52A	上部ベアリング		64	モータフレーム	FC150
25	メカニカルシール		52B	下部ベアリング		68	ポンプスタンド	SGP/SS
26	オイルシール		53	モータ保護装置		71	スペーサー	FC200
29	オイルケーシング	FC200	54	主軸	SUS420J2	106	フロートセット	FRP