

EVM型

ミニバキューマー



EVM3-480型



EVM3-960型

- 運転音が静かなため、夜間や街中での連続運転にも使用できます。
- コンパクトで機動性に優れ、点検・清掃も簡単です。
- ステンレス製タンクを採用していますから、腐食に強く丈夫です。
- 単相100V電源で運転ができます。

■用途

1. 簡易ウエルポイント工法用。
2. 建設現場のスラブ、フロア等の溜り水の排水用。
3. 造船時の船底排水用。
4. 真空ろ過機の吸引源用。

■ミニバキューマー 50/60Hz 共通標準仕様

型 式	EVM3-480	EVM3-960	
吸 込 口 径 × 本 数	25mm×2本 (ホースカップリング付)	25mm×5本 (ホースカップリング付)	
吐 出 し 口 径	40mm (ホースカップリング付)	50mm (ホースカップリング付)	
吸込性能	最大真空度 -93kPa {700mmHg}		
	最大吐出量 (無負荷清水時)	55 ℓ /min {※}	110 ℓ /min {※}
	最大吸気量 (参考値)	6.4m³/h	13.0m³/h
構 造 方 式	SUSタンクに水中ポンプ (1台又は2台) +MJPノズル		
内 蔵 水 中 ポ ン プ	LB-480EVM×1台	LB-480EVM×2台	
モーター	出 力	0.48kW	0.96kW (0.48kW×2)
	相 ・ 電 圧	単相・100V (50/60Hz別)	
	始 動 方 式	コンデンサ運転	
	保 護 装 置 (内 蔵)	ミニチュアプロテクタ	
ケーブル	材 質	VCT	
	心数×断面積×仕上外径	3×1.25mm²×10.1mm	
	長 さ × 本 数	5m×1本	5m×2本
質 量 { 重 量 }	20kg	40kg	

- ※最大吐出量は吸込口全数にホース (1m) を取り付け、ホース端部を水没させた条件下での数値です。
- 運転に際しては呼び水が必要となります。運転前に必ずタンク内に給水してください。
 - 質量はケーブルを除く商品単体の質量です。

■標準付属品

- 吸込側ねじ込みホースカップリング …………… 1 式
- 吐出し側ねじ込みホースカップリング …………… 1 式
- ポッキンプラグ付キャブタイヤケーブル …………… 1 本 (EVM3-960……………2本)

■特別付属品

- 真空計
- 台車 (キャスト付)
- ウェルポイントパイプ (ウェルポイント+ライザーパイプ付 1.8m)
- 吸込みホース (スリーブ用アタッチメント付 5m)

マルチバキューマー



EVM-3700-10型
キャスト付

- 運転音が静かなため、夜間や街中での連続運転にも使用できます。
- ひとつの駆動源 (水中ポンプ) と複数個のMJPノズルの組み合わせにより、複数箇所での真空ポンプ効果が得られます。
- 強力で安定した吸引が行えます。
- 安定駆動で設備用にも使用できます。

■用途

1. 簡易ウエルポイント工法用。
2. 建設現場のスラブ、フロア等の溜り水の排水用。
3. 造船時の船底排水用。
4. 真空ろ過機の吸引源用。

■マルチバキューマー 50/60Hz 共通標準仕様

型 式	EVM-3700-10	
吸 込 口 径 × 本 数	25mm×10本 (ホースカップリング付)	
吐 出 し 口 径	80mm (ソケット付)	
吸込性能	最大真空度 -93kPa {700mmHg}	
	最大吐出量 (無負荷清水時)	450~600 ℓ /min {※}
	最大吸気量 (参考値)	6.4m³/h (吸込口1本当たり)
構 造 方 式	SSタンクに水中ポンプ+MJPノズル (10本)	
内 蔵 水 中 ポ ン プ	KTZ43.7×1台	
モーター	出 力	3.7kW
	相 ・ 電 圧	三相・200V (50/60Hz別)
	始 動 方 式	じか入
	保 護 装 置 (内 蔵)	サークルサーマルプロテクタ
ケーブル	材 質	2PNCT・F
	心数×断面積×仕上外径	4×2mm²×14.4mm
	長 さ × 本 数	7m×1本
質 量 { 重 量 }	260kg	

- ※最大吐出量は吸込口全数にホース (1m) を取り付け、ホース端部を水没させた条件下での数値です。
- 運転に際しては呼び水が必要となります。運転前に必ずタンク内に給水してください。
 - 質量はケーブルを除く商品単体の質量です。

■標準付属品

- 吸込側ねじ込みホースカップリング …………… 1 式
- 運転スイッチ …………… 1 式

■特別付属品

- ウェルポイントパイプ (ウェルポイント+ライザーパイプ付 1.8m)
- 吸込ホース (スリーブ用アタッチメント付 5m)
- 自動運転装置内蔵タイプ水中ポンプ (吸引水の高い位置への圧送に便利です。)

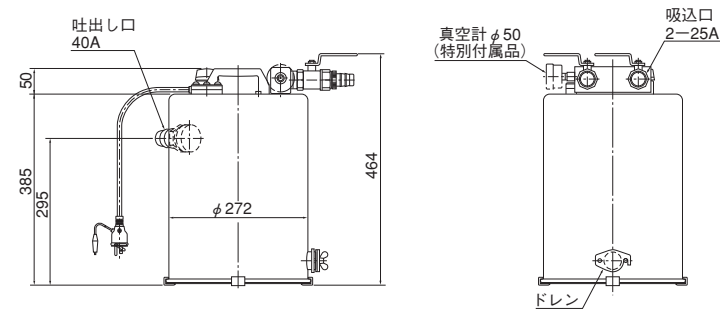
■特殊仕様

- キャスタ付仕様

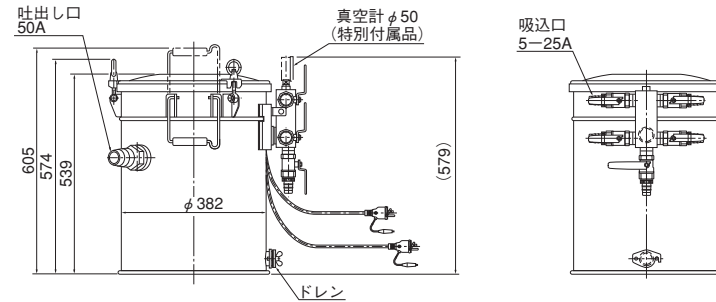
EVM型

■外形寸法図 単位：mm

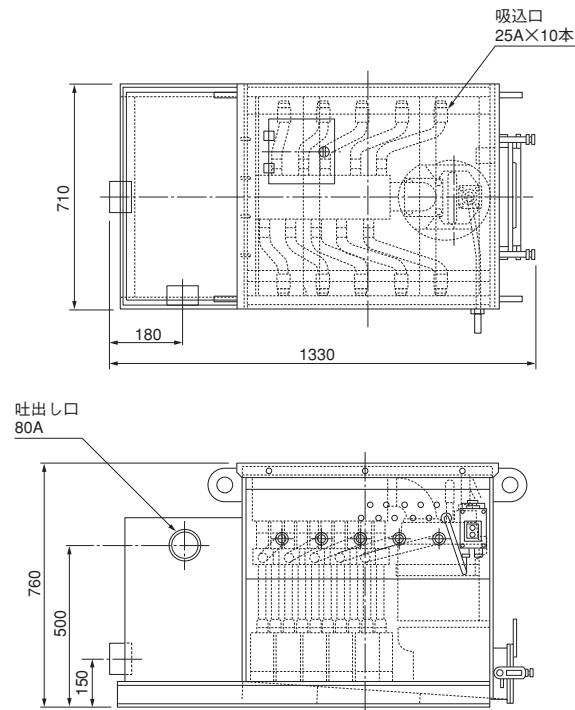
EVM3-480



EVM3-960



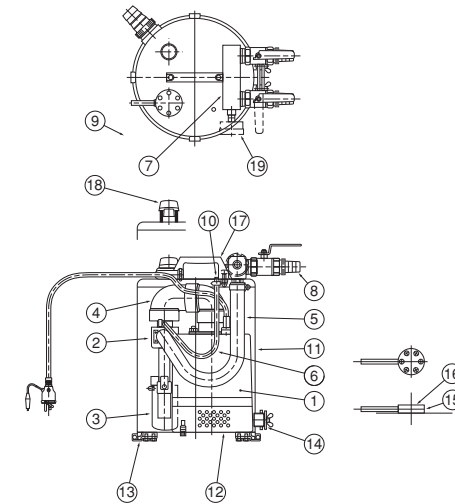
EVM-3700-10



●キャスト付仕様（特殊仕様）は、全高が205mm高くなります。

■構造断面図

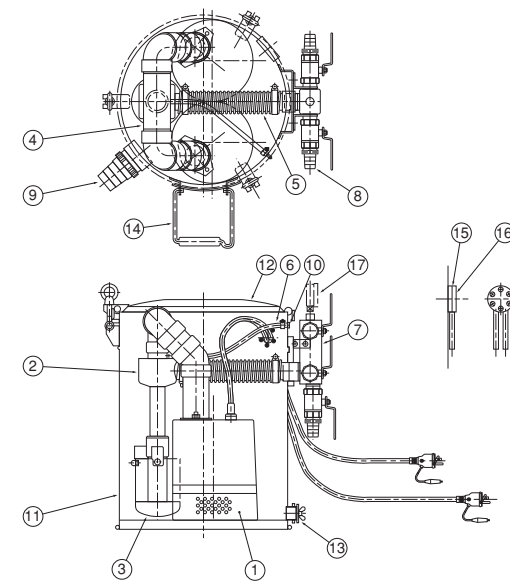
EVM3-480



品名・材質表

品番	品名	材質	品番	品名	材質	品番	品名	材質
1	水中ポンプ		8	吸込口		15	ケーブルパッキン	NBR70
2	MJP本体		9	吐出し口		16	ケーブル用グラウンド	SUS304
3	反射管		10	エアノズル	SUS303	17	ハンドル	
4	ポンプマニホール		11	タンク本体	SUS304	18	注水プラグ	
5	吸水ホース		12	タンク底板	SUS304	19	真空計(特別付属品)	
6	吸気ホース		13	底脚	SUS304			
7	吸引マニホール	SUS304	14	ドレン	SUS304			

EVM3-960



品名・材質表

品番	品名	材質	品番	品名	材質	品番	品名	材質
1	水中ポンプ		7	吸引マニホール	SUS304	13	ドレン	SUS304
2	MJP本体		8	吸込口		14	ハンドル	
3	反射管		9	吐出し口		15	ケーブルパッキン	NBR70
4	ポンプマニホール		10	エアノズル	SUS303	16	ケーブル用グラウンド	SUS304
5	吸水ホース		11	タンク本体	SUS304	17	真空計(特別付属品)	
6	吸気ホース		12	タンク蓋	SUS304			