

# TDS-MS・TO-TDS-MS型



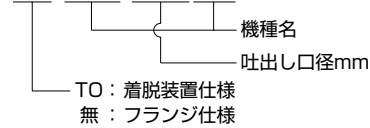
- ポンプ本体は、コンパクトに設計され、高効率・高性能を発揮します。
- ポンプは、水中に没していますから、く呼び水の必要もなく、緊急始動運転、自動運転が容易に行えます。
- 水中形ですから、陸上形とくらべ地上スペースが小さくて済み、設備費の大幅削減が可能です。
- 吐出し口径300mm～1500mmまで、豊富なパワーバリエーションから、幅広い用途に応じた型式を選定できます。
- 着脱装置《オートセッタ》の併用により、ポンプの吊り上げ、吊り下げだけで、配管との着脱が可能となり、ピット内に入らなくても、容易に保守点検作業を行うことができます。
- 水量や揚程の変動に対しても安定した運転が行えます。

## ■用途

1. 下水道の雨水・汚水排水用。
2. 農地の灌漑用及び湛水防除用。
3. 内水排除用。
4. 大量の揚・排水用。

型式説明 下記の型式は説明用型式例です。

### TO-TDS-300MS



## ■要部標準仕様

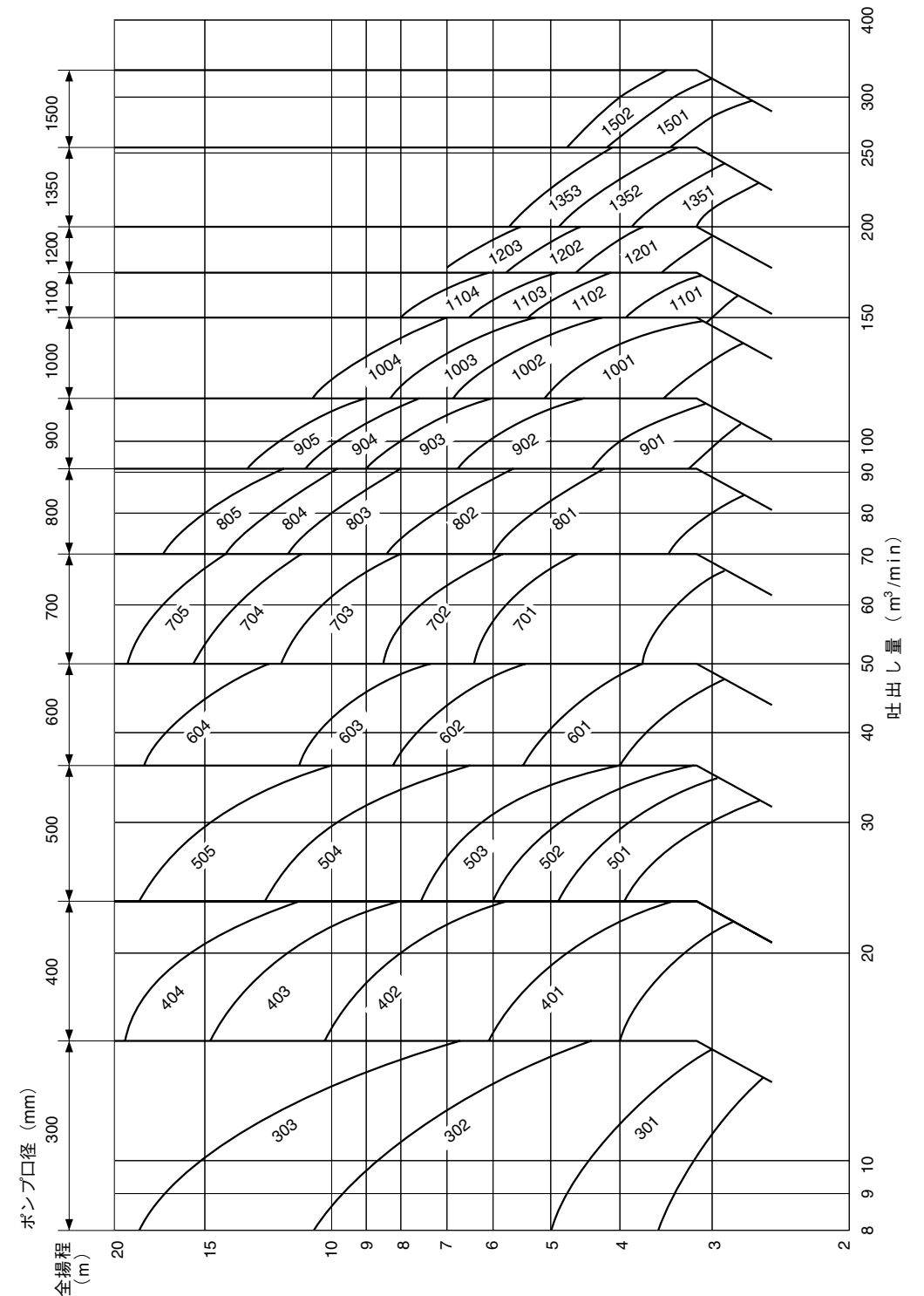
項目		吐出し口径(mm)													
		300	400	500	600	700	800	900	1000	1100	1200	1350	1500		
取扱液	液 質	雨水・河川水・汚水													
	液 温	0～40℃													
ポンプ	構造	羽 根 車	斜流形												
		軸 封	ダブルメカニカルシール												
		軸 受	玉軸受・ころ軸受												
	材質	羽 根 車	FC200												
		ガイドケーシング	FC200												
		吸込ケーシング	FC200												
	軸封(メカニカルシール)	SiC													
モータ	種 類	乾式水中形誘導電動機													
	絶 縁	F種・B種													
	相 ・ 電 圧		50Hz三相200、400V												
			60Hz三相200/220、400/440V												
	保護装置(内蔵)	ミニチュアプロテクタ・浸水検出器(22kW以上)													
	潤 滑 油	潤 滑 油	タービン油VG32												
材質		フ レ ーム	FC200												
		主 軸	SUS420J2												
		ケ ー ブ ル	PNCT												
配 管 と の 接 続		JIS10K、JIS7.5K													

## ■特殊仕様

材 質 変 更	羽根車SCS13、CAC403
そ の 他	<ul style="list-style-type: none"> <li>●ケーブル仕様変更</li> <li>●塗装仕様変更</li> <li>●立会試験</li> </ul>

●上記以外の特殊仕様につきましては最寄りの営業店までお問い合わせください。

## ■選定図



# TDS-MS・TO-TDS-MS型

## 50/60Hz 共通標準仕様

吐出し 口径 mm	型 式		番号	出力 kW	回転速度 min <sup>-1</sup>
	フランジ仕様	着脱装置仕様			
300	TDS-300MS	TO-TDS-300MS	301	11	1000/ 900
			302	22	1000/ 900
			303	37	1500/1200
400	TDS-400MS	TO-TDS-400MS	401	22	500/ 514
			402	37	750/ 720
			403	55	1000/1200
500	TDS-500MS	TO-TDS-500MS	501	30	600
			502	37	600
			503	45	600
600	TDS-600MS	TO-TDS-600MS	601	55	500/ 514
			602	75	500/ 514
			603	110	600
700	TDS-700MS	TO-TDS-700MS	701	90	429/ 400
			702	110	429/ 450
			703	150	500/ 514
800	TDS-800MS	TO-TDS-800MS	801	110	360
			802	150	429/ 450
			803	200	500/ 514
800	TDS-800MS	TO-TDS-800MS	804	250	600
			805	300	600

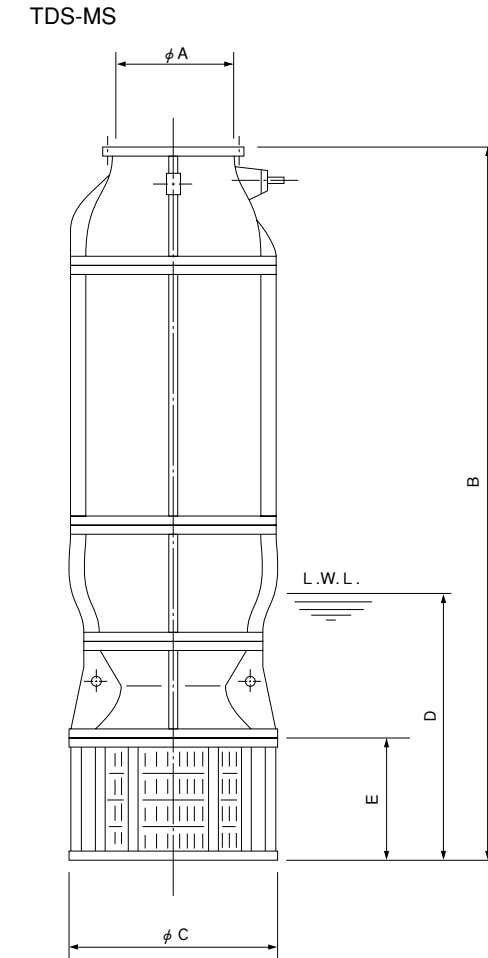
吐出し 口径 mm	型 式		番号	出力 kW	回転速度 min <sup>-1</sup>
	フランジ仕様	着脱装置仕様			
900	TDS-900MS	TO-TDS-900MS	901	110	280
			902	150	370
			903	200	429/ 400
			904	250	500/ 514
			905	300	600
1000	TDS-1000MS	TO-TDS-1000MS	1001	150	250
			1002	200	300
			1003	250	320
			1004	300	429/ 400
1100	TDS-1100MS	TO-TDS-1100MS	1101	150	*
			1102	200	
			1103	250	
			1104	300	
1200	TDS-1200MS	TO-TDS-1200MS	1201	200	*
			1202	250	
			1203	300	
1350	TDS-1350MS	TO-TDS-1350MS	1351	200	*
			1352	250	
			1353	300	
1500	TDS-1500MS	TO-TDS-1500MS	1501	250	*
			1502	300	

\*印は仕様に応じ決定します。  
●キャブタイヤケーブルは10mを標準とします。

- キャブタイヤケーブルは10mを標準とします。
- 選定図及び、50/60Hz共通標準仕様は、フランジ接続仕様を基準としていますので、着脱装置仕様の場合は、都度お問い合わせください。

## 外形据付寸法図 単位：mm

L.W.L. (運転可能最低水位)



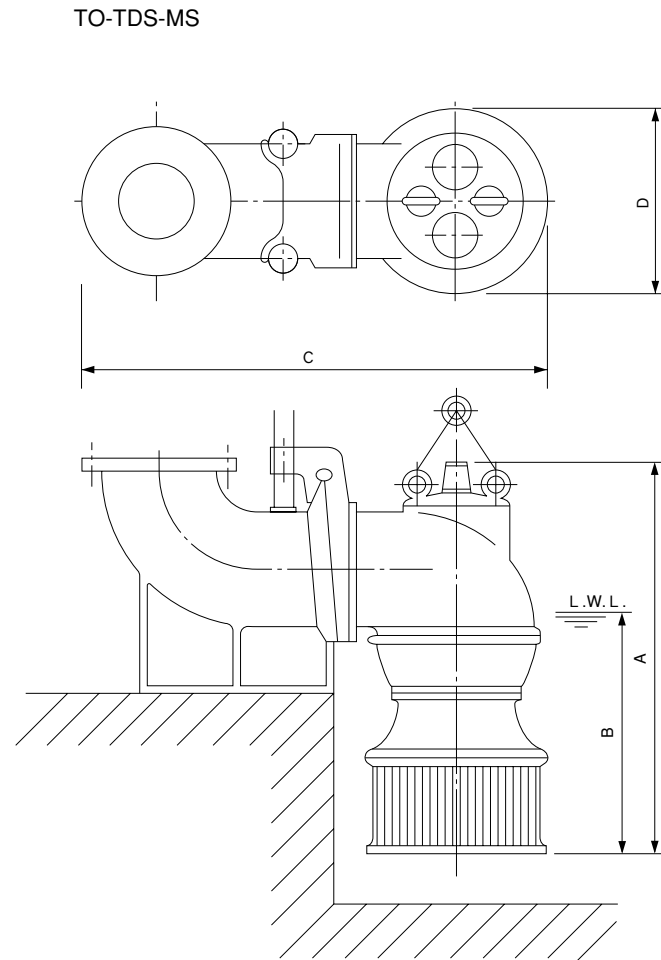
寸法表

型 式	A	B	C	D	E	質量(重量)kg
TDS-300MS	300	1770	600	850	300	1000
TDS-400MS	400	2370	800	1150	400	2200
TDS-500MS	500	2680	900	1400	500	4000
TDS-600MS	600	3200	1100	1700	600	4800
TDS-700MS	700	3800	1300	2000	700	6500
TDS-800MS	800	4500	1450	2200	800	8000
TDS-900MS	900	5400	1650	2500	900	11000
TDS-1000MS	1000	5850	1800	2700	1000	14000

# TDS-MS・TO-TDS-MS型

■外形据付寸法図 単位：mm

L.W.L. (運転可能最低水位)

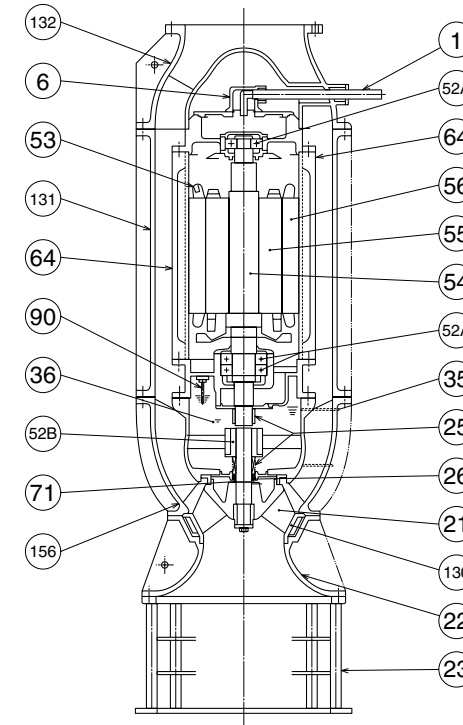


寸法表

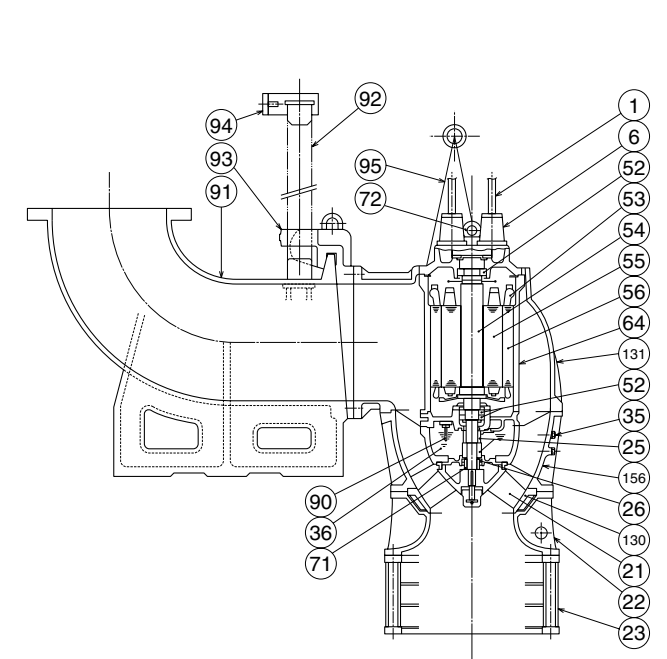
型 式	A	B	C	D	E	質量(重量) kg		
						ポンプ (フック含)	着脱バンド	ガイド サポート
TO-TDS-300MS	1670	850	1650	700	550	1000	270	20
TO-TDS-400MS	2170	1100	2180	850	750	2500	800	40
TO-TDS-500MS	2510	1400	2540	1000	900	3500	1480	43
TO-TDS-600MS	2790	1700	2820	1100	1100	4500	1590	50
TO-TDS-700MS	3480	2000	3190	1200	1300	6500	2500	70
TO-TDS-800MS	3980	2200	3460	1300	1400	9500	3750	70
TO-TDS-900MS	4580	2500	3760	1500	1600	12000	6000	120
TO-TDS-1000MS	5370	2700	4270	1800	1700	14000	9500	120

■構造断面図 (例)

TDS-MS



TO-TDS-MS



品名表

品番	品 名	品番	品 名	品番	品 名
1	キャブタイヤケーブル	52A	軸 受	91	着脱バンド
6	スタフティングボックス	52B	ジャーナル軸受	92	ガイドパイプ(非付属)
21	羽 根 車	53	モータ保護装置	93	ガイドフック
22	吸込ケーシング	54	主 軸	94	ガイドサポート
23	ストレーナスタンド	55	回 転 子	95	チェ ー ン
25	メカニカルシール	56	固 定 子	130	ライナリング
26	オイルシール	64	モータフレーム	131	ポ ン プ 胴
35	注 油 プ ラ グ	71	軸 ス リ ー ブ	132	ヘッドカバー
36	潤 滑 油	72	吊りボルト	156	ガイドケーシング
52	軸 受	90	浸水検出電極		