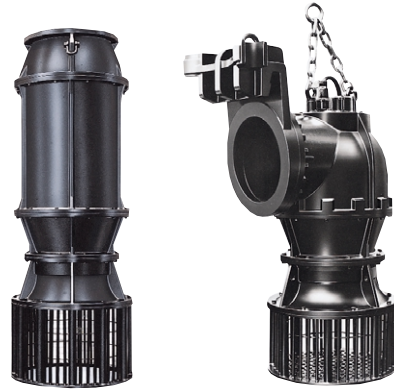


TDS-GS・TO-TDS-GS型

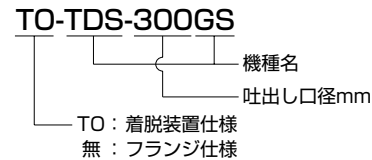


- ポンプ本体は、コンパクトに設計され、高効率・高性能を発揮します。
- ポンプは、水中に没していますから、く呼び水の必要もなく、緊急始動運転、自動運転が容易に行えます。
- 水中形ですから、陸上形とくらべ地上スペースが小さくて済み、設備費の大幅削減が可能です。
- 吐出し口径300mm～1500mmまで、豊富なパワーバリエーションから、幅広い用途に応じた型式を選定できます。
- 着脱装置《オートセッタ》の併用により、ポンプの吊り上げ、吊り下げだけで、配管との着脱が可能となり、ピット内に入らなくても、容易に保守点検作業を行うことができます。
- 軸流形羽根車を使用し、低揚程大水量で安定した運転を行います。

■用途

1. 下水道の雨水・汚水排水用。
2. 農地の灌漑用及び湛水防除用。
3. 内水排除用。
4. 大水量の揚排水用。

型式説明 下記の型式は説明用型式例です。



■要部標準仕様

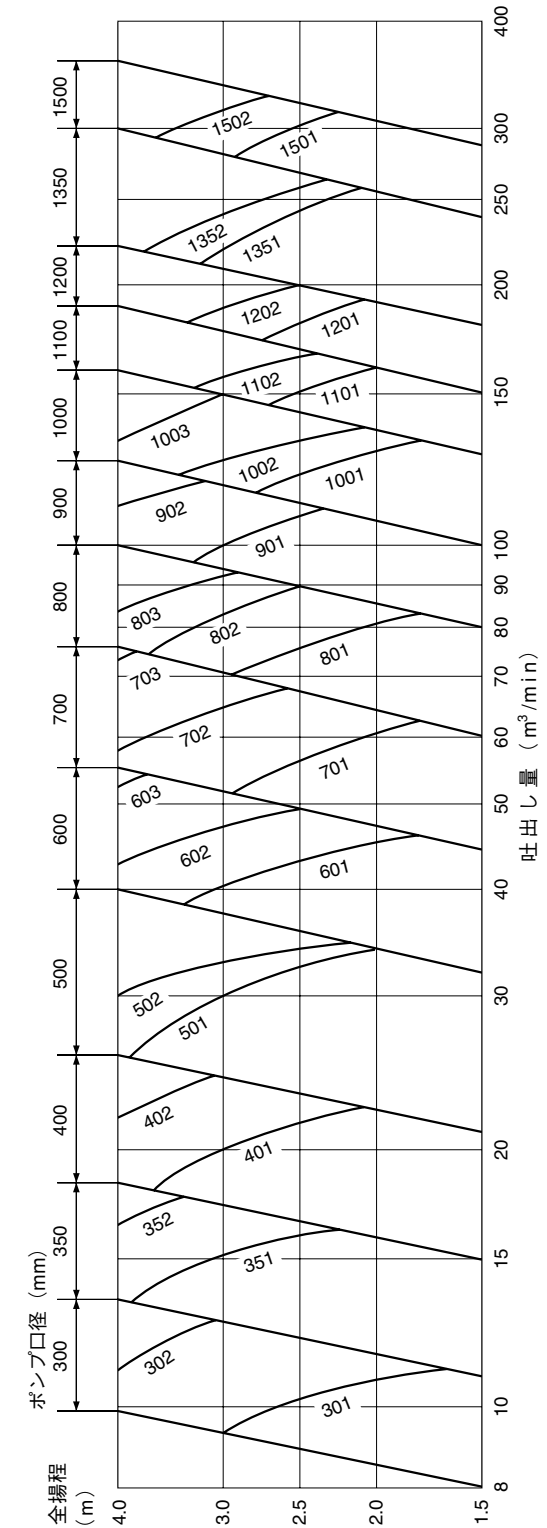
項目		吐出し口径 (mm)													
		300	350	400	500	600	700	800	900	1000	1100	1200	1350	1500	
取扱液	液 質	雨水・河川水・汚水													
	液 温	0～40℃													
ポンプ	構造	羽根車	軸流形												
	軸 封	ダブルメカニカルシール													
	軸 受	玉軸受・ころ軸受													
	材質	羽根車	CAC403												
		ガイドケーシング	FC200												
		吸込ケーシング	FC200												
軸封(メカニカルシール)		SiC													
モータ	種 類	乾式水中形誘導電動機													
	絶 縁	F種・B種													
	相 ・ 電 圧	50Hz三相200、400V													
		60Hz三相200/220、400/440V													
	保護装置(内蔵)	サークルサーマルプロテクタ(7.5kW)													
		ミニチュアプロテクタ(11kW以上)・浸水検出器(22kW以上)													
	潤 滑 油	タービン油VG32													
	材質	フレーム	FC200												
主 軸		SUS420J2													
ケーブル		PNCT													
配管との接続		JIS10K、JIS7.5K													

■特殊仕様

材質変更	羽根車SCS13、FC200
その他	<ul style="list-style-type: none"> ●ケーブル仕様変更 ●塗装仕様変更 ●立会試験

●上記以外の特殊仕様につきましては最寄りの営業店迄お問い合わせください。

■選定図



TDS-GS・TO-TDS-GS型

50/60Hz 共通標準仕様

吐出し 口径 mm	型 式		番号	出力 kW	回転速度 min ⁻¹
	フランジ仕様	着脱装置仕様			
300	TDS-300GS	TO-TDS-300GS	301	7.5	1500/1200
			302	11	1500/1200
350	TDS-350GS	TO-TDS-350GS	351	11	1000/ 900
			352	15	1000/ 900
400	TDS-400GS	TO-TDS-400GS	401	15	1000/ 900
			402	22	1000/ 900
500	TDS-500GS	TO-TDS-500GS	501	22	750/ 720
			502	30	1000/ 900
600	TDS-600GS	TO-TDS-600GS	601	30	600/ 600
			602	37	600/ 600
			603	55	600/ 600
700	TDS-700GS	TO-TDS-700GS	701	37	500/ 514
			702	55	500/ 514
			703	75	600/ 600
800	TDS-800GS	TO-TDS-800GS	801	45	429/ 450
			802	65	390
			803	90	500/ 514

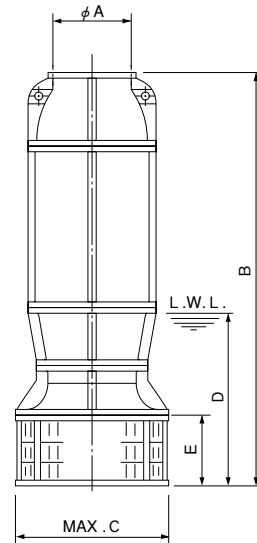
吐出し 口径 mm	型 式		番号	出力 kW	回転速度 min ⁻¹
	フランジ仕様	着脱装置仕様			
900	TDS-900GS	TO-TDS-900GS	901	75	340
			902	110	429/ 450
1000	TDS-1000GS	TO-TDS-1000GS	1001	75	335
			1002	110	375
			1003	132	375/ 400
1100	TDS-1100GS	TO-TDS-1100GS	1101	90	*
			1102	132	
1200	TDS-1200GS	TO-TDS-1200GS	1201	110	*
			1202	150	
1350	TDS-1350GS	TO-TDS-1350GS	1351	150	*
			1352	175	
1500	TDS-1500GS	TO-TDS-1500GS	1501	175	*
			1502	250	

*印は仕様に応じ決定します。
●キャブタイヤケーブルは10mを標準とします。

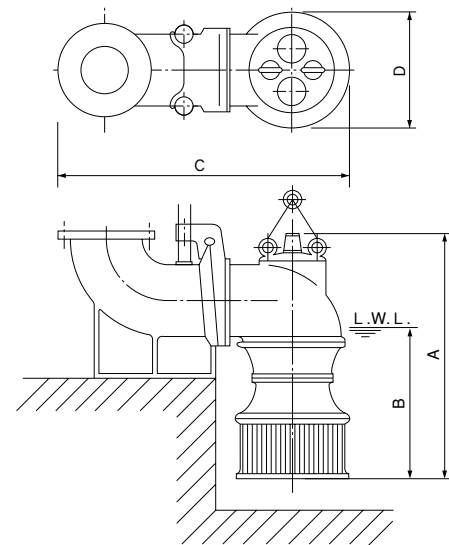
●選定図及び、50/60Hz共通標準仕様は、フランジ接続仕様を基準としていま
すので、着脱装置仕様の場合は、都度お問い合わせください。

外形据付寸法図 単位：mm

TDS-GS



TO-TDS-GS



寸法表

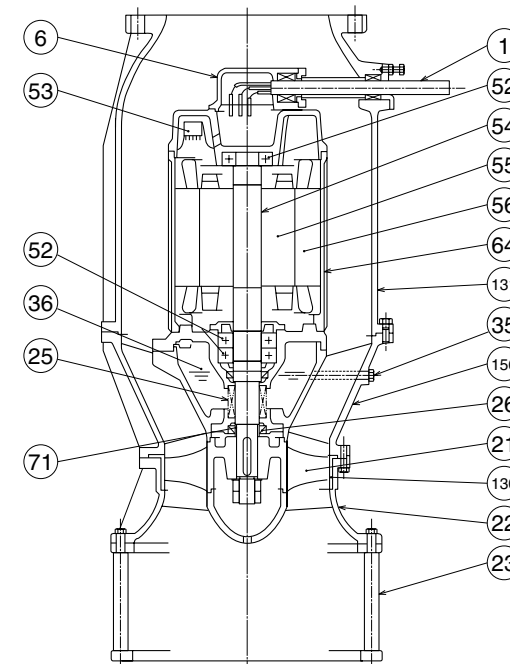
型 式	A	B	C	D	E	質量(重量)kg
TDS-300GS	300	1280	545	850	300	400
TDS-350GS	350	1600	600	1000	350	800
TDS-400GS	400	1700	680	1150	400	950
TDS-500GS	500	2020	800	1400	500	1300
TDS-600GS	600	2850	1000	1700	600	2800
TDS-700GS	700	2960	1200	2000	700	4000
TDS-800GS	800	3500	1300	2200	800	5500
TDS-900GS	900	3700	1500	2500	900	5800
TDS-1000GS	1000	4000	1700	2700	1000	6200

寸法表

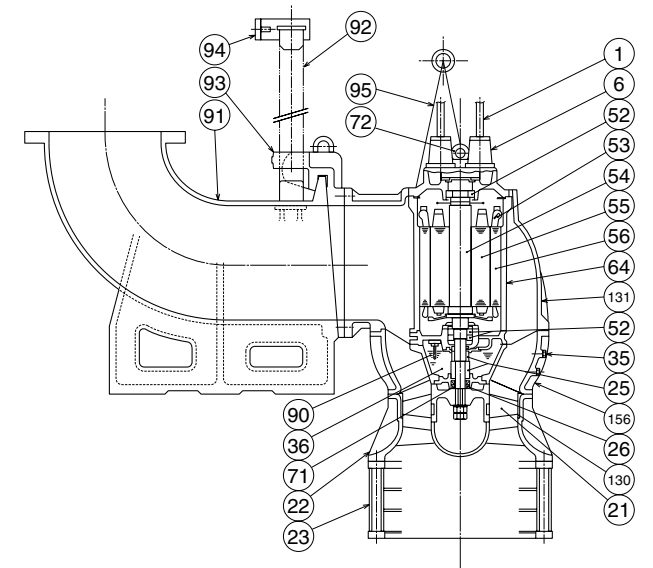
型 式	A	B	C	D	質量(重量)kg		
					ポンプ (フック含)	着脱バンド	ガイド サポート
TO-TDS-300GS	1260	850	1530	550	500	270	20
TO-TDS-350GS	1580	1000	1650	600	800	290	20
TO-TDS-400GS	1700	1150	2020	680	1000	800	40
TO-TDS-500GS	1970	1400	2310	800	1500	1480	43
TO-TDS-600GS	2490	1700	2670	1000	3000	1590	50
TO-TDS-700GS	2630	2000	3040	1200	3500	2500	70
TO-TDS-800GS	3210	2200	3310	1300	4500	3750	70
TO-TDS-900GS	3410	2500	3560	1500	5300	6000	120
TO-TDS-1000GS	3860	2700	4020	1700	6500	9500	120

構造断面図 (例)

TDS-GS



TO-TDS-GS



品名表

品番	品 名	品番	品 名	品番	品 名
1	キャブタイヤケーブル	52	軸 受	91	着脱バンド
6	スタフingボックス	53	モータ保護装置	92	ガイドパイプ(非付属)
21	羽 根 車	54	主 軸	93	ガイドフック
22	吸込ケーシング	55	回 転 子	94	ガイドサポート
23	ストレーナスタンド	56	固 定 子	95	チェ ー ン
25	メカニカルシール	64	モータフレーム	130	ライナリング
26	オイルシール	71	軸スリーブ	131	ポンプ 胴
35	注油プラグ	72	吊り金具	156	ガイドケーシング
36	潤 滑 油	90	浸水検出電極		