

SSP-GS型



- ポンプの据え付けは、コラム内にポンプを吊り降ろすだけで、自重によりスピーディーに行えます。
- ポンプ本体は、コンパクトに設計され、高効率・高性能を発揮します。
- ポンプは水中に没していますから〈呼び水〉の必要もなく、緊急始動運転、自動運転が容易に行えます。
- ポンプの取り外し、取り付けの作業時間が短縮でき、保守点検が一層容易になります。
- 水中形ですから、陸上形とくらべて、地上スペースが小さくて済み、設備費の大幅削減が可能です。
- 吐出し口径300mm～1500mmまで、豊富なパワーバリエーションから、幅広い用途に応じた型式を選定できます。
- コラムは、機場に合わせ、材質（鋼製、鋳鉄製、その他）及び形状を経済的に選択できます。
- 軸流形羽根車を使用し、低揚程大水量で安定した運転を行います。

■用途

1. 下水道の雨水・汚水排水用。
2. 農地の灌漑用及び湛水防除用。
3. 内水排除用。
4. 大水量の揚・排水用。

■特別対応

- コラム（鋼管、鋳鉄管、ステンレス鋼管）

型式説明 下記の型式は説明用型式例です。

SSP-300GS

機種名

吐出し口径mm

■要部標準仕様

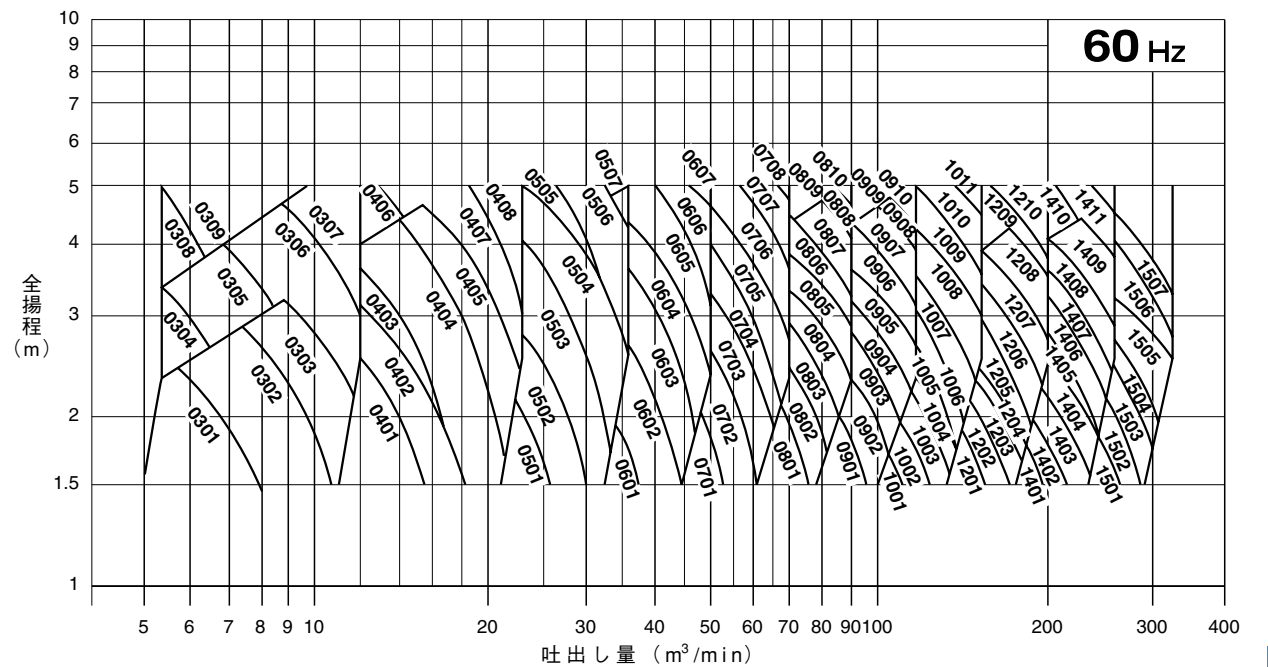
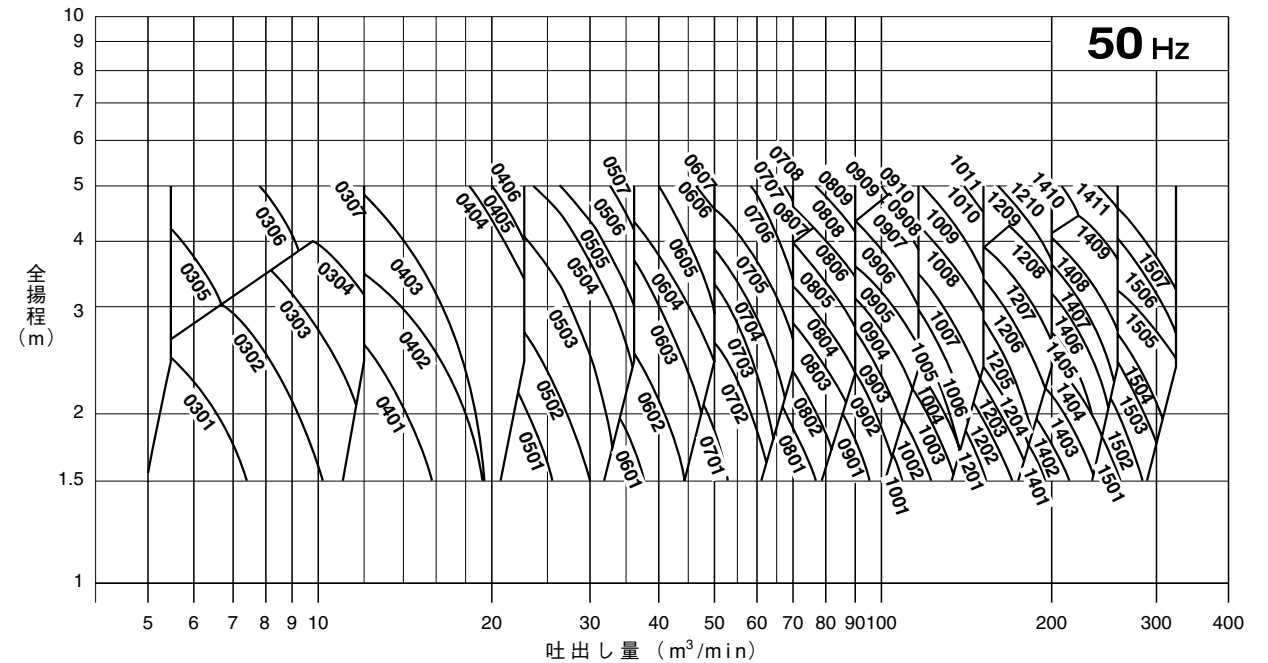
項目	吐出し口径(mm)	300	400	500	600	700	800	900	1000	1200	1350	1500		
取扱液	液質	雨水・河川水・汚水												
	液温	0～40℃												
ポンプ	構造	羽根車	軸流形											
		軸封	ダブルメカニカルシール											
		軸受	玉軸受・ころ軸受											
	材質	羽根車	CAC403											
		ガイドケーシング	FC200											
吸込ケーシング	FC200													
軸封(メカニカルシール)	SiC													
モータ	種類	乾式水中形誘導電動機												
	絶縁	F種・B種												
	相電圧	50Hz	三相200、400V											
		60Hz	三相200/220、400/440V											
	保護装置(内蔵)	ミニチュアプロテクタ	(11kW以上)・浸水検出器(22kW以上)											
		サークルサーマルプロテクタ	(7.5kW以下)											
潤滑油	タービン油 VG32													
材質	フレーム	FC200												
	主軸	SUS420J2												
	ケーブル	PNCT												
配管との接続	JIS10K、JIS7.5K													

■特殊仕様

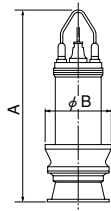
材質変更	羽根車SCS13、FC200
その他	<ul style="list-style-type: none"> ●ケーブル仕様変更 ●塗装仕様変更 ●立会試験

●上記以外の特殊仕様につきましては最寄りの営業店迄お問い合わせください。

■選定図



SSP-GS型



外形寸法図

50Hz 標準仕様

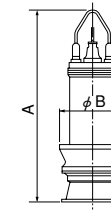
型式	番号	出力×極数 kW P	回転速度 min ⁻¹	A mm	φB mm	質量 (重量) kg
SSP-300 GS	0301	3.7×6	SS1000	1200	490	550
	0302	5.5×6	SS1000	1200	490	550
	0303	7.5×6	SS1000	1200	490	600
	0304	11×6	SS1000	1200	490	600
	0305	7.5×4	SS1500	1200	490	550
	0306	11×4	SS1500	1200	490	600
	0307	15×4	SS1500	1200	490	600
SSP-400 GS	0401	7.5×8	SS750	1350	560	750
	0402	11×8	SS750	1470	560	800
	0403	15×6	SS1000	1350	560	750
	0404	22×6	SS1000	1470	560	800
	0405	30×6	SS1000	1500	560	1200
SSP-500 GS	0501	11×10	SS600	1550	660	950
	0502	15×10	SS600	1600	660	1350
	0503	22×8	SS750	1600	660	1350
	0504	30×8	SS750	1600	660	1450
	0505	37×8	SS750	1950	660	1700
	0506	37×6	SS1000	1600	650	1450
	0507	45×6	SS1000	1950	660	1700
SSP-600 GS	0601	15×12	SS500	1650	760	1500
	0602	22×12	SS500	2000	760	1800
	0603	30×10	SS600	2000	760	1800
	0604	37×10	SS600	2300	760	2400
	0605	45×8	SS750	2300	760	2400
	0606	55×8	SS750	2300	760	2500
	0607	65×8	SS750	2300	760	2600
SSP-700 GS	0701	22×14	SS428	2050	860	2100
	0702	30×14	SS428	2350	850	2600
	0703	37×12	SS500	2350	860	2600
	0704	45×12	SS500	2350	860	2600
	0705	55×12	SS500	2350	860	2700
	0706	65×10	SS600	2350	860	2700
	0707	75×10	SS600	2350	860	2800
	0708	90×10	SS600	2350	860	2800
SSP-800 GS	0801	30×G	SS325	2250	960	2000
	0802	37×G	SS325	2350	960	2100
	0803	45×G	SS325	2350	960	2200
	0804	55×G	SS325	2350	960	2200
	0805	65×16	SS375	3100	960	3700
	0806	75×16	SS375	3100	960	3800
	0807	75×14	SS428	2450	960	2900
	0808	90×14	SS428	3100	960	3800
	0809	110×14	SS428	3100	960	3800

- Gは減速機付を表す。SSは同期速度を表す。
- キャブタイヤケーブルは10mを標準とします。

型式	番号	出力×極数 kW P	回転速度 min ⁻¹	A mm	φB mm	質量 (重量) kg
SSP-900 GS	0901	37×G	300	2450	1060	2500
	0902	45×G	300	2450	1060	2600
	0903	55×G	300	2450	1060	2600
	0904	65×G	300	2700	1060	2900
	0905	75×G	300	2700	1060	2900
	0906	90×G	350	3100	1060	3200
	0907	110×G	350	3100	1060	3300
	0908	132×G	350	3300	1060	3400
	0909	110×G	400	3100	1060	3300
	0910	132×G	400	3300	1060	3400
SSP-1000 GS	1001	37×G	250	2500	1160	2800
	1002	45×G	250	2500	1160	2900
	1003	55×G	250	2500	1160	3000
	1004	65×G	250	2800	1160	3200
	1005	65×G	300	2800	1160	3200
	1006	75×G	300	2800	1160	3300
	1007	90×G	300	3100	1160	3600
	1008	110×G	300	3300	1160	3800
	1009	132×G	350	3300	1160	3900
	1010	150×G	350	3300	1160	3900
	1011	175×G	350	3300	1160	4000
SSP-1200 GS	1201	55×G	200	2800	1350	4100
	1202	65×G	200	3300	1350	4700
	1203	75×G	200	3300	1350	4700
	1204	90×G	200	3300	1350	4800
	1205	90×G	250	3300	1350	4800
	1206	110×G	250	3300	1350	4900
	1207	132×G	250	3300	1350	4900
	1208	175×G	250	3550	1350	5000
	1209	175×G	300	3400	1350	5000
	1210	220×G	300	3550	1350	5200
	SSP-1350 GS	1401	65×G	175	3500	1500
1402		75×G	175	3500	1500	5500
1403		90×G	175	3500	1500	5600
1404		110×G	175	3500	1500	5600
1405		110×G	225	3500	1500	5700
1406		132×G	225	3600	1500	5800
1407		150×G	225	3500	1500	5800
1408		175×G	225	3600	1500	5900
1409		220×G	225	3600	1500	6000
1410		220×G	275	3600	1500	6000
1411		250×G	275	4100	1500	6500
SSP-1500 GS	1501	90×G	175	3600	1650	6500
	1502	110×G	175	3800	1650	6800
	1503	132×G	175	3800	1650	6800
	1504	150×G	175	3800	1650	6800
	1505	175×G	175	3800	1650	6900
	1506	220×G	225	3800	1650	6900
	1507	250×G	225	3800	1650	7000

- Gは減速機付を表す。SSは同期速度を表す。
- キャブタイヤケーブルは10mを標準とします。

外形寸法図



60Hz 標準仕様

型式	番号	出力×極数 kW P	回転速度 min ⁻¹	A mm	φB mm	質量 (重量) kg
SSP-300 GS	0301	3.7×8	SS900	1200	490	550
	0302	5.5×8	SS900	1200	490	600
	0303	7.5×8	SS900	1200	490	650
	0304	5.5×6	SS1200	1200	490	550
	0305	7.5×6	SS1200	1200	490	600
	0306	11×6	SS1200	1200	490	600
	0307	15×6	SS1200	1250	490	650
	0308	7.5×4	SS1800	1200	490	600
	0309	11×4	SS1800	1200	490	600
SSP-400 GS	0401	7.5×10	SS720	1470	560	800
	0402	11×10	SS720	1470	560	800
	0403	11×8	SS900	1470	560	800
	0404	15×8	SS900	1470	560	800
	0405	22×8	SS900	1500	560	1200
	0406	15×6	SS1200	1350	560	750
	0407	22×6	SS1200	1470	560	800
	0408	30×6	SS1200	1500	560	1200
SSP-500 GS	0501	11×12	SS600	1600	660	1350
	0502	15×12	SS600	1600	660	1350
	0503	22×10	SS720	1600	660	1350
	0504	30×10	SS720	1950	650	1700
	0505	30×8	SS900	1600	660	1450
	0506	37×8	SS900	1950	660	1700
	0507	45×8	SS900	2300	660	2000
SSP-600 GS	0601	15×14	SS514	2000	760	1800
	0602	22×14	SS514	2000	760	1900
	0603	30×12	SS600	2000	760	1900
	0604	37×12	SS600	2300	760	2400
	0605	45×10	SS720	2300	760	2500
	0606	55×10	SS720	2300	760	2600
	0607	65×10	SS720	2300	760	2700
SSP-700 GS	0701	22×16	SS450	2350	860	2600
	0702	30×16	SS450	2350	860	2600
	0703	37×16	SS450	2350	860	2700
	0704	45×14	SS514	2350	860	2700
	0705	55×14	SS514	2350	860	2800
	0706	65×12	SS600	2350	860	2800
	0707	75×12	SS600	2350	860	2900
	0708	90×12	SS600	3100	860	2900
SSP-800 GS	0801	30×G	SS350	2250	960	2000
	0802	37×G	SS350	2350	960	2100
	0803	45×G	SS350	2350	960	2200
	0804	55×G	SS350	2350	960	2200
	0805	65×G	SS350	2650	960	2500
	0806	75×G	SS400	2650	960	2500
	0807	90×G	SS400	2900	960	2900
	0808	110×G	SS400	2900	960	2900
	0809	90×16	SS450	3600	960	5000
	0810	110×16	SS450	3600	960	5000

- Gは減速機付を表す。SSは同期速度を表す。
- キャブタイヤケーブルは10mを標準とします。

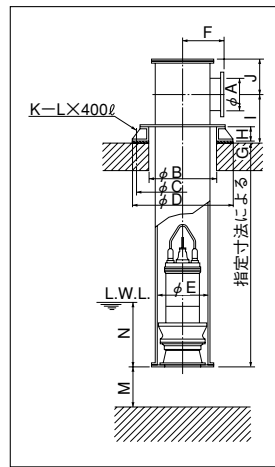
型式	番号	出力×極数 kW P	回転速度 min ⁻¹	A mm	φB mm	質量 (重量) kg
SSP-900 GS	0901	37×G	300	2450	1060	2500
	0902	45×G	300	2450	1060	2600
	0903	55×G	300	2450	1060	2600
	0904	65×G	300	2700	1060	2900
	0905	75×G	300	2700	1060	2900
	0906	90×G	350	3100	1060	3200
	0907	110×G	350	3100	1060	3300
	0908	132×G	350	3300	1060	3400
	0909	110×G	400	3100	1060	3300
	0910	132×G	400	3300	1060	3400
SSP-1000 GS	1001	37×G	250	2500	1160	2900
	1002	45×G	250	2500	1160	3000
	1003	55×G	250	2500	1160	3100
	1004	65×G	250	2800	1160	3300
	1005	65×G	300	2800	1160	3200
	1006	75×G	300	2800	1160	3300
	1007	90×G	300	3100	1160	3600
	1008	110×G	300	3300	1160	3800
	1009	132×G	350	3300	1160	3900
	1010	150×G	350	3300	1160	3900
	1011	175×G	350	3300	1160	4000
SSP-1200 GS	1201	55×G	200	2800	1350	4100
	1202	65×G	200	3300	1350	4700
	1203	75×G	200	3300	1350	4700
	1204	90×G	200	3300	1350	4800
	1205	90×G	250	3300	1350	4900
	1206	110×G	250	3300	1350	5000
	1207	132×G	250	3300	1350	5000
	1208	175×G	250	3550	1350	5100
	1209	175×G	300	3400	1350	5000
	1210	220×G	300	3550	1350	5200
	SSP-1350 GS	1401	65×G	175	3500	1500
1402		75×G	175	3500	1500	5600
1403		90×G	175	3500	1500	5700
1404		110×G	175	3500	1500	5700
1405		110×G	225	3500	1500	5700
1406		132×G	225	3600	1500	5800
1407		150×G	225	3500	1500	5800
1408		175×G	225	3600	1500	5900
1409		220×G	225	3600	1500	6000
1410		220×G	275	3600	1500	6000
1411		250×G	275	4100	1500	6500
SSP-1500 GS	1501	90×G	175	3600	1650	

SSP-GS型

■外形据付寸法図 単位：mm

L.W.L. (運転可能最低水位)

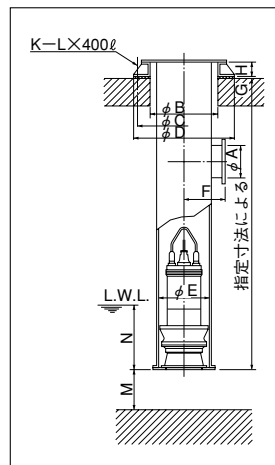
上出し形



寸法表

	SSP-300 GS	SSP-400 GS	SSP-500 GS	SSP-600 GS	SSP-700 GS	SSP-800 GS	SSP-900 GS	SSP-1000 GS	SSP-1200 GS	SSP-1350 GS	SSP-1500 GS
A	300	400	500	600	700	800	900	1000	1200	1350	1500
B	700	800	900	1000	1100	1250	1350	1450	1700	1850	2050
C	1050	1200	1300	1400	1500	1700	1850	1950	2200	2450	2650
D	1150	1300	1400	1500	1650	1850	2000	2100	2380	2630	2830
E	500	600	700	800	900	1000	1100	1200	1400	1550	1700
F	400	500	600	700	800	890	980	1070	1250	1380	1500
G	50	50	50	50	50	50	50	50	50	50	50
H	100	110	120	120	130	140	160	170	200	210	230
I	400	500	600	700	800	890	980	1070	1250	1380	1500
J	300	360	430	490	560	620	690	750	880	970	1060
K	6	6	6	8	8	10	10	12	12	16	16
L	M30	M30	M30	M30	M30	M30	M30	M30	M30	M30	M30
M	300	400	500	600	700	800	900	1000	1200	1350	1500
N	550	700	900	1100	1300	1400	1600	1700	2000	2300	2500

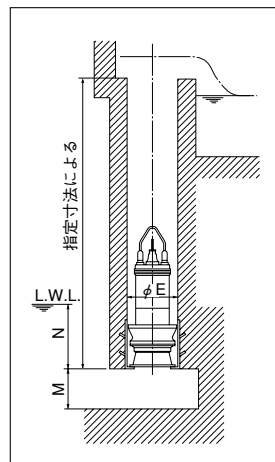
下出し形



寸法表

	SSP-300 GS	SSP-400 GS	SSP-500 GS	SSP-600 GS	SSP-700 GS	SSP-800 GS	SSP-900 GS	SSP-1000 GS	SSP-1200 GS	SSP-1350 GS	SSP-1500 GS
A	300	400	500	600	700	800	900	1000	1200	1350	1500
B	800	1000	1100	1250	1350	1450	1700	1850	2250	2450	2600
C	1200	1400	1500	1700	1850	1950	2200	2450	2850	3050	3200
D	1300	1500	1650	1850	2000	2100	2380	2630	3050	3250	3400
E	500	600	700	800	900	1000	1100	1200	1400	1550	1700
F	325	450	500	560	600	630	800	900	1060	1120	1250
G	50	50	50	50	50	50	50	50	50	50	50
H	110	120	130	140	160	170	200	210	250	250	250
K	6	6	6	8	8	10	10	12	16	18	20
L	M30	M30	M30	M30	M30	M30	M30	M30	M30	M30	M30
M	300	400	500	600	700	800	900	1000	1200	1350	1500
N	550	700	900	1100	1300	1400	1600	1700	2000	2300	2500

コンクリートケーシング

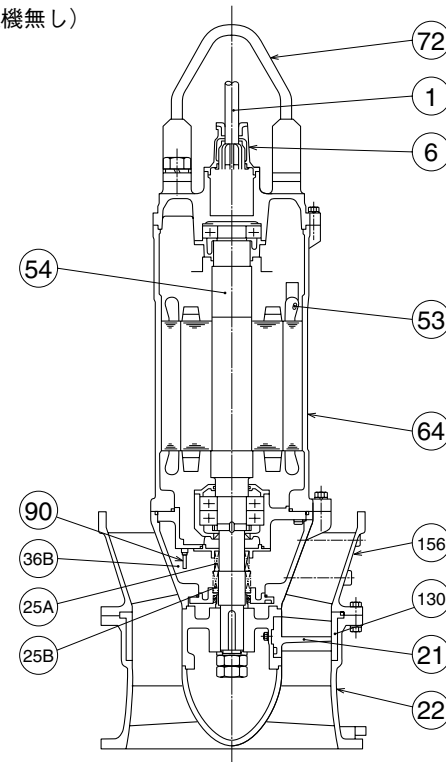


寸法表

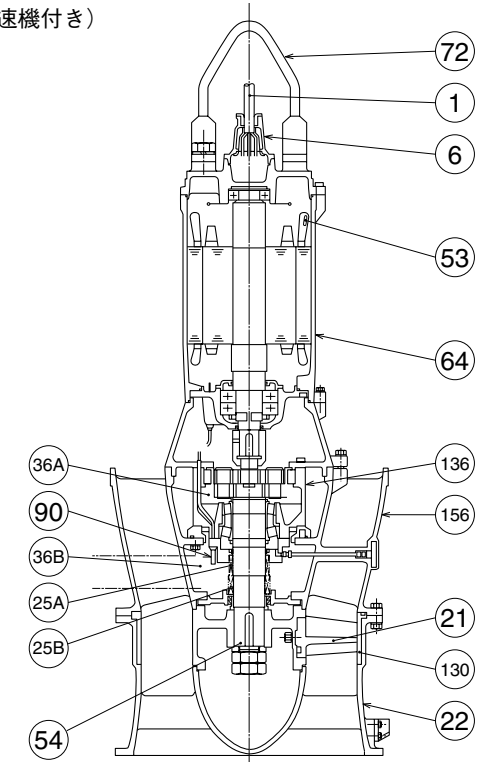
	SSP-300 GS	SSP-400 GS	SSP-500 GS	SSP-600 GS	SSP-700 GS	SSP-800 GS	SSP-900 GS	SSP-1000 GS	SSP-1200 GS	SSP-1350 GS	SSP-1500 GS
E	500	600	700	800	900	1000	1100	1200	1400	1550	1700
M	300	400	500	600	700	800	900	1000	1200	1350	1500
N	550	700	900	1100	1300	1400	1600	1700	2000	2300	2500

■構造断面図 (例)

SSP-GS
(減速機無し)



SSP-GS
(減速機付き)



品名表

品番	品名	品番	品名	品番	品名
1	キャブタイヤケーブル	36A	潤滑油	90	浸水検出電極
6	スタフティングボックス	36B	潤滑油	130	ライナリング
21	羽根車	53	モータ保護装置	136	減速機
22	吸込ケーシング	54	主軸	156	ガイドケーシング
25A	メカニカルシール上部	64	モータフレーム		
25B	メカニカルシール下部	72	吊り金具		