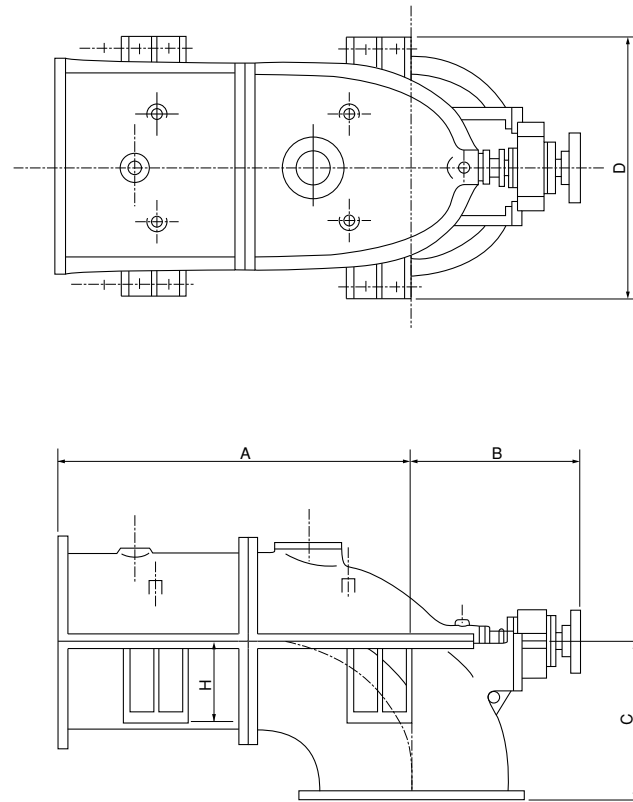


PH型 (横軸)

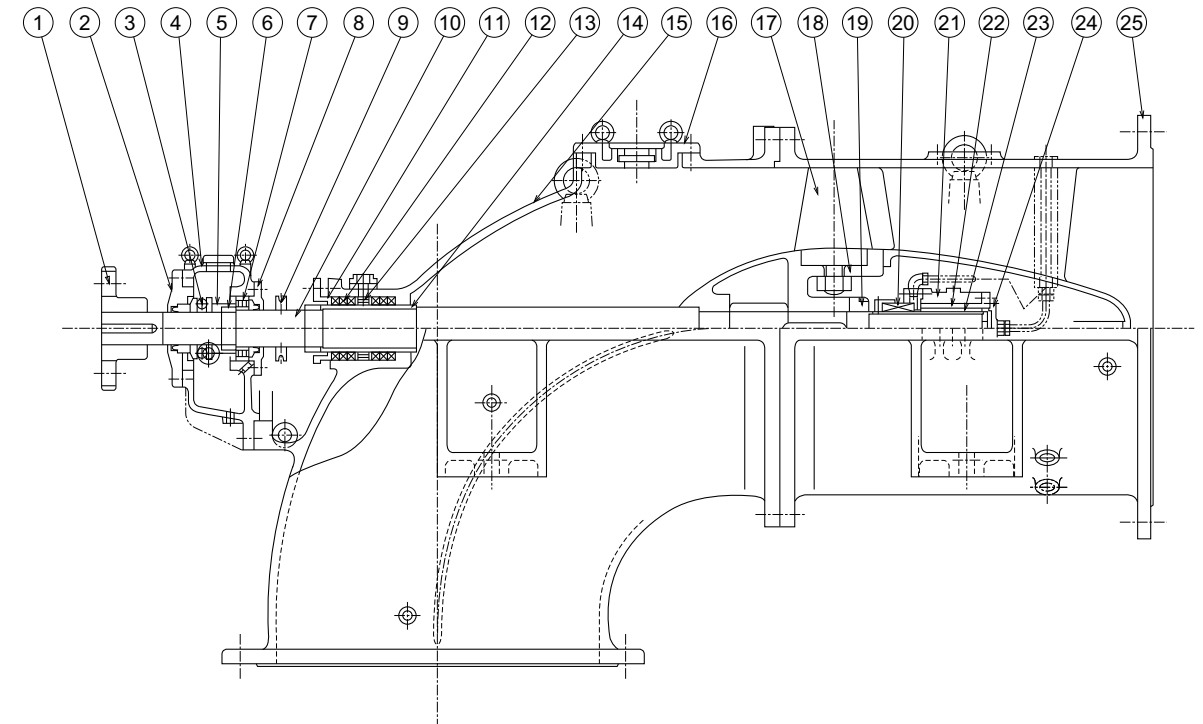
■外形寸法図 単位：mm



寸法表 単位：mm

口 径	A	B	C	D	H
300	620	435	300	600	180
350	730	435	350	700	200
400	830	510	400	750	220
500	1020	520	500	900	250
600	1250	610	600	1000	300
700	1420	690	680	1150	350
800	1630	770	780	1250	400
900	1810	910	860	1350	450
1000	1990	980	940	1500	500
1100	2150	1050	1000	1650	500
1200	2330	1100	1080	1750	550
1350	2600	1150	1200	1950	600
1500	2910	1300	1350	2150	650
1650	3200	1450	1500	2350	700
1800	3570	1600	1650	2450	800
2000	3900	1800	1800	2650	900

■構造断面図 (例)



品名表

品番	品 名	品番	品 名	品番	品 名
1	軸 継 手	10	主 軸	19	羽 根 車 ナット
2	軸 受 カバ ー	11	バ ッ キ ン 押 さ え	20	メ カ ニ カ ル シ ー ル
3	ス ラ ス ト 軸 受	12	グ ラ ン ド バ ッ キ ン	21	水 中 軸 受 ケ ー ス
4	軸 受 ケ ー ス	13	封 水 リ ン グ	22	水 中 軸 受
5	ス ラ ス ト カ ラ ー	14	軸 ス リ ー ブ	23	軸 ス リ ー ブ
6	ス ラ ス ト リ ン グ	15	吸 込 ケ ー シ ン グ	24	軸 受 カ バ ー
7	ラ ジ ア ル 軸 受	16	点 検 穴 カ バ ー	25	ケ ー シ ン グ
8	軸 受 カ バ ー	17	羽 根 車		
9	水 切 り ツ バ	18	羽 根 車 ボ ス		