

DF-S型

多年の経験により、改良を重ねて標準化した両吸込うす巻ポンプは、軸方向推力に対しセルフバランスであり、ポンプ効率が良く、分解点検が容易で理想的なポンプです。

- 頑丈・小型で性能が良いので、動力消費が少なく、長期間の使用に耐え、経済的です。
- 使用範囲全域において、キャビテーション、過負荷などのおそれがなく、また、高効率で安定した運転ができます。
- ケーシングは、上下二つ割りとし、吸込・吐出し口を下部に設けていますので、主配管やモータを動かすことなく分解、組立が容易にできます。

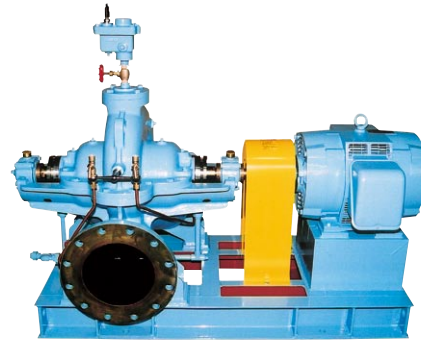
■ 要部標準仕様

| 項目 | | 吸込口径(mm) | | | | | | |
|----------------|--------|----------------|----------|-----|-----|-----|-----|--|
| | | 200 | 250 | 300 | 350 | 400 | 500 | |
| 取扱液 | 液 質 | 雨水・河川水・工業用水・上水 | | | | | | |
| | 液 温 | 0~40℃ | | | | | | |
| ポンプ | 構造 | 羽 根 車 | クローズ形 | | | | | |
| | | 軸 封 | グランドパッキン | | | | | |
| | 軸 受 | 玉軸受 | | | | | | |
| | 材質 | 羽 根 車 | CAC402 | | | | | |
| | | ケーシング | FC200 | | | | | |
| 主 軸 | | S45C | | | | | | |
| | 軸 スリーブ | SUS304 | | | | | | |
| 配 管 と の 接 続 | | JIS、水道規格フランジ | | | | | | |
| 許 容 押 込 圧 力 | | 0.098MPa以下 | | | | | | |
| 吸排口方向(駆動側より見て) | | 右吸込、左吐出し(右回転) | | | | | | |

■ 特殊仕様

| | | |
|------------------------------|----------------------|------------|
| 液 温 | 0~80℃ | |
| 軸 封 | シングルメカニカルシール、無注水軸封装置 | |
| 材 質 | 要 部 | SCS13 |
| | 主 軸 | SUS304、403 |
| 吸排口方向(駆動側より見て) 左吸込、右吐出し(左回転) | | |
| そ の 他 内面塗装 立会試験・写真撮影 | | |

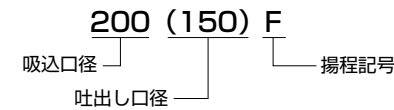
- 上記以外の特殊仕様につきましては最寄りの営業店までお問い合わせください。
- 吸込口径500mmを超えるものについても製作しております。詳細は別途最寄りの営業店までお問い合わせください。



■ 用途

1. 上水道、工業用水の取水・送水・配水用
2. 農事用

型式説明 下記の型式は説明用型式例です。



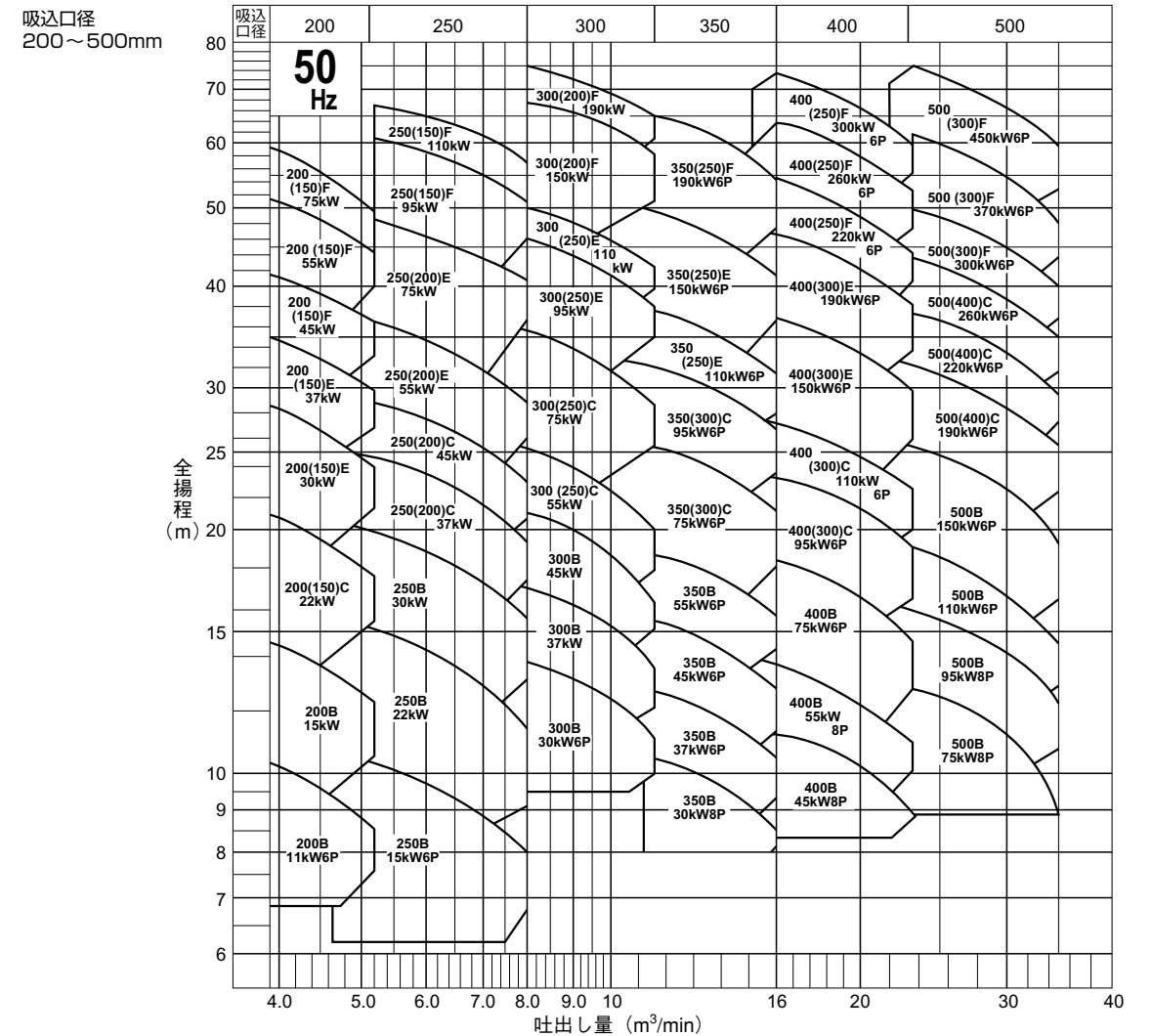
■ 標準付属品

- 共通ベース 1個
 - 基礎ボルト 1式
 - 軸継手 1式
 - グリースカップ ※ 1式
 - 油面計 ※ 1式
- ※ グリース潤滑のときはグリースカップを、油浴潤滑のときは油面計を付属します。

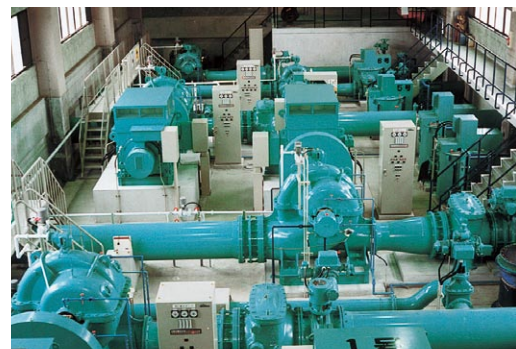
■ 特別付属品

- バルブ類 呼び水じょうご ※
 - 相フランジ 分解工具
 - 圧力計 及び コック 1式
 - 真空計 及び コック 1式
- ※ 吸込口径300mm以下に付属できます。

■ ポンプ選定図 (50Hz)

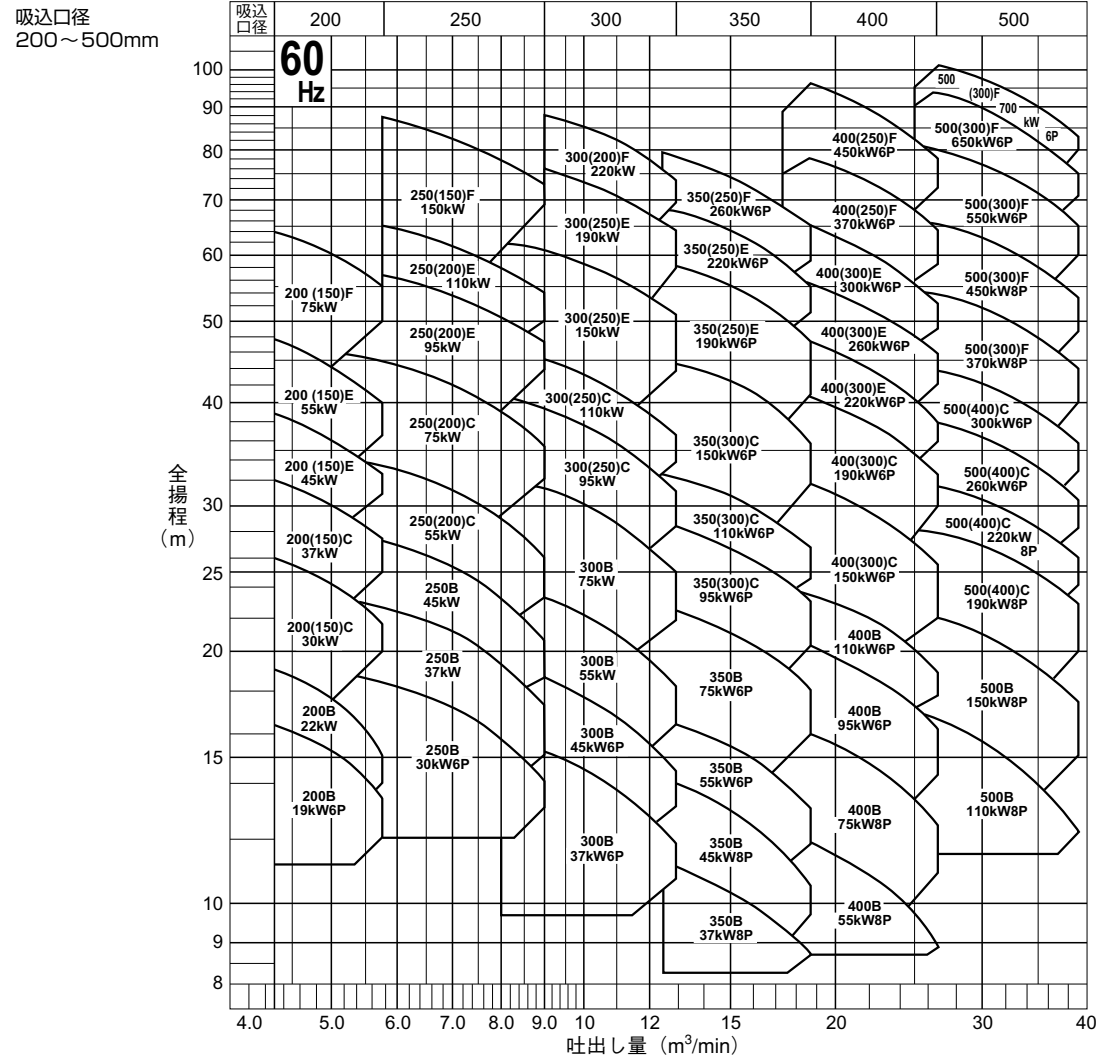


- 图中200 (150) CとあるのはDF-Sシリーズ200C形で () 内の数字は吐出し口径を示します。なお200Bの如く () のないのは吸込・吐出し口は同一口径です。
- kW数は直結モータの出力を示します。
- kWの次に6Pまたは8Pとあるのは、それぞれ6極または8極モータに、極数を記入していないのは4極モータに直結するものです



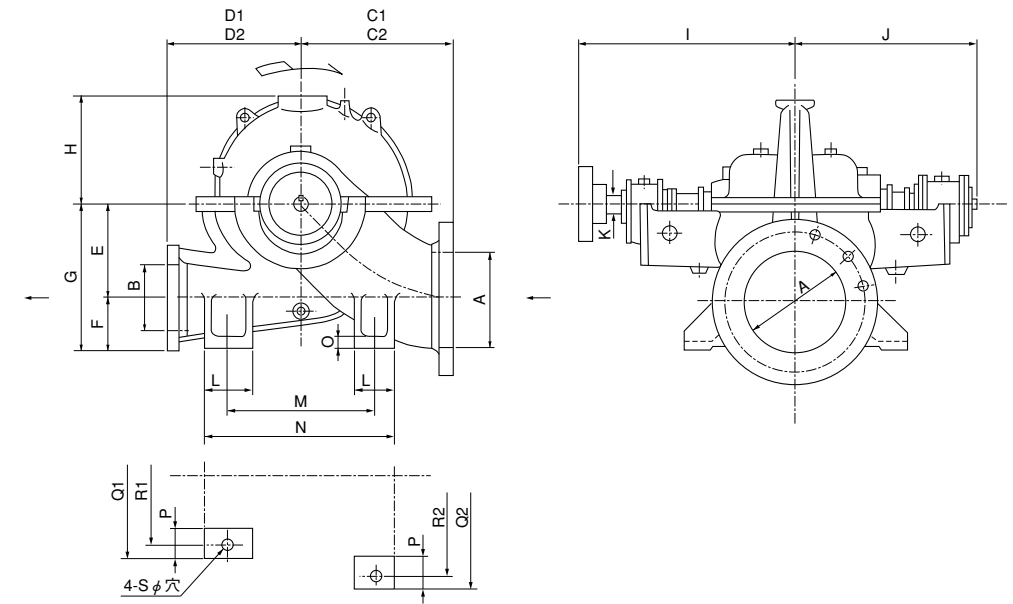
DF-S型

■ポンプ選定図 (60Hz)



- 図中200 (150) CとあるのはDF-Sシリーズ200C形で () 内の数字は吐出し口径を示します。
なお200Bの如く () のないのは吸込・吐出し口は同一口径です。
- kW数は直結モータの出力を示します。
- kWの次に6Pまたは8Pとあるのは、それぞれ6極または8極モータに、極数を記入していないのは4極モータに直結するものです

■外形寸法図 単位：mm



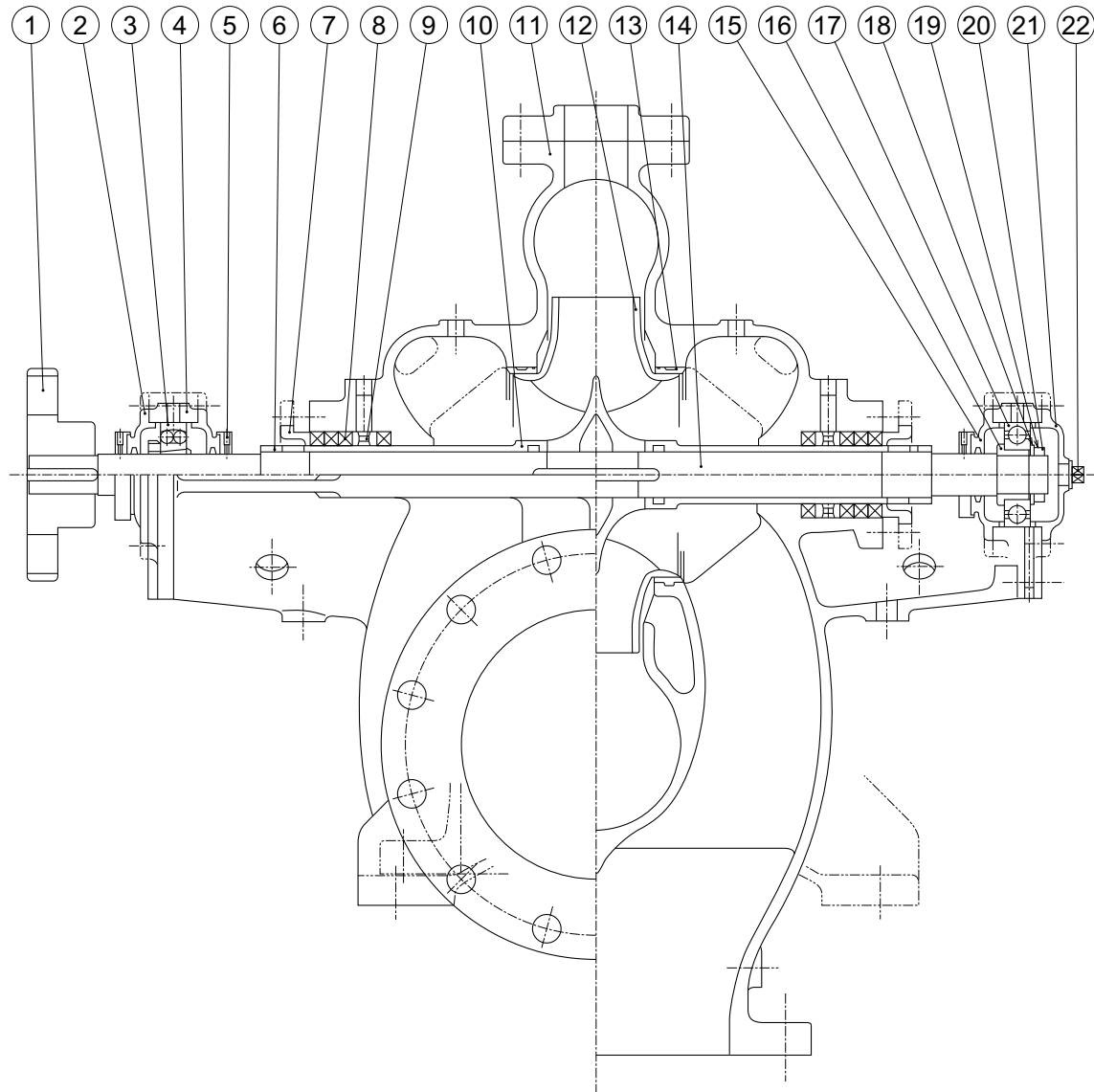
寸法表 単位：mm

| 型式 | A | B | C1 | D1 | C2 | D2 | E | F | G | H | I | J | K | L | M | N | O | P | Q1 | Q2 | R1 | R2 | S | 質量(kg) ポンプ+標準ベース |
|-----------|-----|-----|-----|-----|-----|-----|-----|-----|-----|-----|------|------|-----|-----|-----|------|----|-----|-----|------|-----|-----|----|---------------------|
| 200(150)F | 200 | 150 | 465 | 420 | 465 | 420 | 280 | 120 | 400 | 314 | 540 | 453 | 48 | 120 | 470 | 590 | 30 | 100 | 400 | 660 | 300 | 590 | 25 | 650 |
| 200(150)E | 200 | 150 | 380 | 350 | 380 | 350 | 230 | 120 | 350 | 271 | 525 | 423 | 43 | 120 | 400 | 520 | 25 | 90 | 330 | 530 | 260 | 460 | 23 | 560 |
| 200(150)C | 200 | 150 | 365 | 350 | 365 | 350 | 215 | 120 | 335 | 257 | 490 | 423 | 38 | 120 | 420 | 540 | 25 | 90 | 320 | 520 | 250 | 450 | 23 | 530 |
| 200B | 200 | 200 | 370 | 350 | 370 | 350 | 215 | 120 | 335 | 265 | 470 | 400 | 34 | 120 | 400 | 520 | 25 | 90 | 400 | 600 | 340 | 540 | 23 | 440 |
| 250(150)F | 250 | 150 | 530 | 400 | 525 | 400 | 310 | 160 | 470 | 356 | 630 | 531 | 63 | 120 | 480 | 600 | 30 | 100 | 380 | 560 | 280 | 460 | 25 | 840 |
| 250(200)E | 250 | 200 | 450 | 370 | 445 | 370 | 265 | 150 | 415 | 308 | 620 | 519 | 54 | 120 | 440 | 560 | 30 | 100 | 380 | 580 | 300 | 500 | 25 | 710 |
| 250(200)C | 250 | 200 | 420 | 350 | 415 | 350 | 240 | 150 | 390 | 312 | 530 | 433 | 48 | 120 | 400 | 520 | 30 | 90 | 450 | 590 | 380 | 520 | 25 | 630 |
| 250B | 250 | 250 | 420 | 370 | 415 | 365 | 250 | 150 | 400 | 310 | 525 | 443 | 38 | 120 | 460 | 580 | 28 | 90 | 440 | 600 | 370 | 530 | 25 | 530 |
| 300(200)F | 300 | 200 | 540 | 540 | 535 | 540 | 340 | 180 | 520 | 395 | 735 | 636 | 68 | 160 | 600 | 760 | 30 | 100 | 400 | 650 | 300 | 550 | 33 | 1270 |
| 300(250)E | 300 | 250 | 490 | 440 | 485 | 435 | 300 | 180 | 480 | 352 | 650 | 551 | 65 | 150 | 500 | 650 | 30 | 100 | 440 | 640 | 360 | 560 | 27 | 890 |
| 300(250)C | 300 | 250 | 480 | 420 | 475 | 415 | 275 | 180 | 455 | 330 | 605 | 493 | 54 | 140 | 480 | 620 | 30 | 100 | 440 | 600 | 360 | 520 | 27 | 710 |
| 300B | 300 | 300 | 480 | 420 | 475 | 415 | 280 | 180 | 460 | 345 | 570 | 468 | 48 | 140 | 480 | 620 | 30 | 100 | 500 | 640 | 420 | 560 | 27 | 640 |
| 350(250)F | 350 | 250 | 700 | 570 | 695 | 565 | 435 | 210 | 645 | 493 | 870 | 735 | 84 | 180 | 700 | 880 | 40 | 130 | 500 | 840 | 400 | 740 | 33 | 2200 |
| 350(250)E | 350 | 250 | 650 | 550 | 645 | 545 | 410 | 210 | 620 | 470 | 780 | 663 | 78 | 170 | 660 | 830 | 40 | 130 | 500 | 920 | 400 | 820 | 33 | 1800 |
| 350(300)C | 350 | 300 | 580 | 500 | 575 | 495 | 350 | 210 | 560 | 412 | 715 | 580 | 68 | 170 | 600 | 770 | 40 | 130 | 500 | 800 | 400 | 700 | 30 | 1400 |
| 350B | 350 | 350 | 550 | 500 | 545 | 495 | 340 | 210 | 550 | 424 | 665 | 573 | 53 | 150 | 600 | 750 | 40 | 110 | 520 | 780 | 440 | 700 | 27 | 1200 |
| 400(250)F | 400 | 250 | 800 | 650 | 795 | 645 | 500 | 200 | 700 | 560 | 990 | 839 | 90 | 200 | 760 | 960 | 50 | 140 | 520 | 1000 | 410 | 890 | 33 | 3100 |
| 400(300)E | 400 | 300 | 750 | 650 | 745 | 645 | 430 | 240 | 670 | 502 | 950 | 805 | 83 | 200 | 760 | 960 | 50 | 140 | 600 | 1080 | 490 | 970 | 33 | 2600 |
| 400(300)C | 400 | 300 | 650 | 600 | 645 | 595 | 390 | 240 | 630 | 457 | 850 | 710 | 73 | 200 | 760 | 960 | 45 | 140 | 600 | 900 | 490 | 790 | 33 | 1800 |
| 400B | 400 | 400 | 650 | 500 | 645 | 495 | 380 | 240 | 620 | 438 | 815 | 703 | 58 | 180 | 550 | 730 | 45 | 140 | 560 | 860 | 460 | 760 | 33 | 1500 |
| 500(300)F | 500 | 300 | 900 | 750 | 895 | 745 | 530 | 300 | 830 | 613 | 1145 | 1089 | 108 | 230 | 900 | 1130 | 50 | 170 | 620 | 1020 | 500 | 900 | 39 | 4100 |
| 500(400)C | 500 | 400 | 800 | 720 | 795 | 715 | 460 | 300 | 760 | 551 | 1020 | 852 | 83 | 230 | 840 | 1070 | 50 | 170 | 620 | 1060 | 500 | 940 | 39 | 2900 |
| 500B | 500 | 500 | 750 | 700 | 745 | 695 | 440 | 300 | 740 | 528 | 860 | 730 | 73 | 230 | 800 | 1030 | 50 | 170 | 740 | 1080 | 620 | 960 | 39 | 2200 |

※ C1、D1は、フランジ規格JIS10K
 ※ C2、D2は、JIS G 5527-7.5K に準拠（水道標準）の場合とする。

DF-S型

■構造断面図 (例)



品名・材質表

| 品番 | 品名 | 材質 | 品番 | 品名 | 材質 | 品番 | 品名 | 材質 |
|----|----------|---------|----|------------|--------|----|-----------|-------|
| 1 | 軸継手 | FC200 | 9 | ランタンリング | CAC406 | 17 | 深溝玉軸受 | |
| 2 | 軸受カバー | FC200 | 10 | 軸スリーブ | SUS304 | 18 | ボールカラー | SS400 |
| 3 | 自動調心玉軸受 | | 11 | ケーシング(二つ割) | FC200 | 19 | 転がり軸受用座金 | SS400 |
| 4 | 軸受ケース | FC200 | 12 | 羽根車 | CAC402 | 20 | 転がり軸受用ナット | S30C |
| 5 | 水切りつば | CAC406 | 13 | ライナリング | CAC406 | 21 | エンドカバー | FC200 |
| 6 | スリーブナット | SUS304 | 14 | 主軸 | S45C | 22 | つば付きプラグ | SS400 |
| 7 | パッキン押さえ | CAC406 | 15 | 軸受カバー | FC200 | | | |
| 8 | グランドパッキン | P#6501L | 16 | ボールプッシュ | S45C | | | |

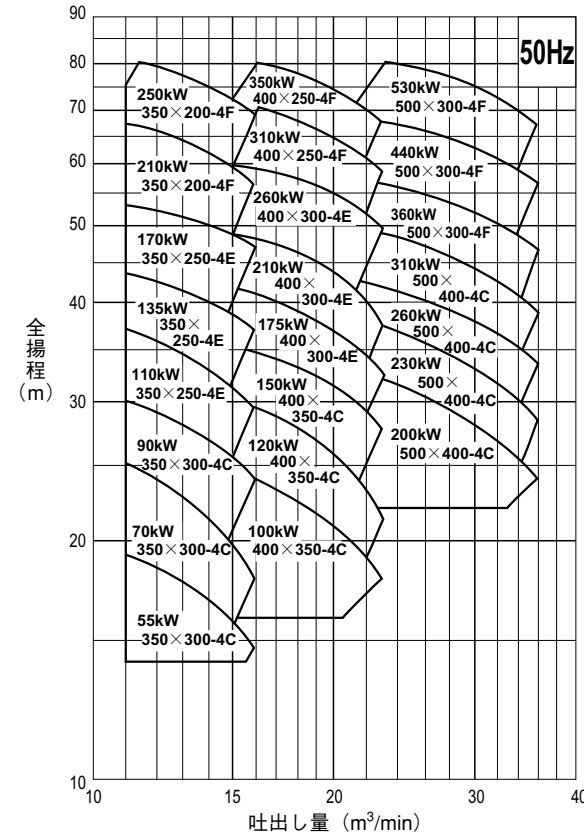
DF-S型 (4Pシリーズ)

型式説明 下記の型式は説明用型式例です。

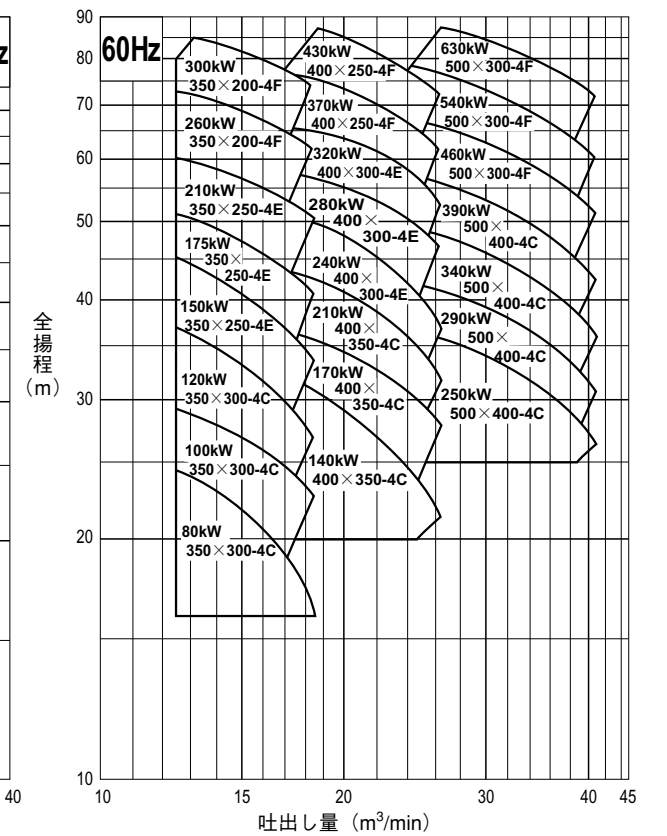
350×300-4C

吸込口径 吐出し口径 揚程記号 4Pシリーズ

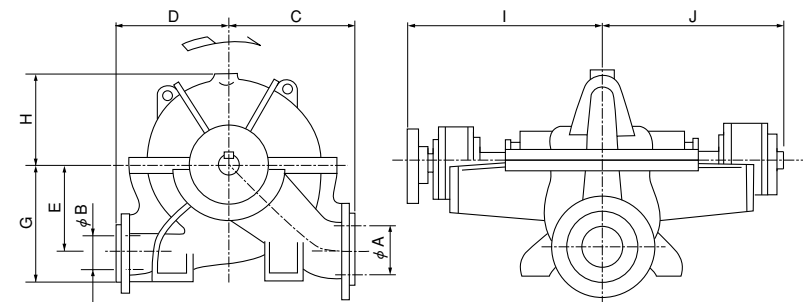
■ポンプ選定図 (50Hz)



■ポンプ選定図 (60Hz)



■外形寸法図



寸法表 単位: mm

| 型式 | φA | φB | I | J | G | E | H | D | C | 質量(kg) ポンプ+共通ベース |
|------------|-----|-----|-----|-----|-----|-----|-----|-----|-----|---------------------|
| 350×300-4C | 350 | 300 | 660 | 560 | 500 | 300 | 360 | 400 | 550 | 1150 |
| 350×250-4E | 350 | 250 | 680 | 590 | 530 | 320 | 375 | 400 | 550 | 1400 |
| 350×200-4F | 350 | 200 | 750 | 635 | 550 | 340 | 390 | 450 | 550 | 1750 |
| 400×350-4C | 400 | 350 | 720 | 605 | 560 | 320 | 390 | 500 | 600 | 1400 |
| 400×300-4E | 400 | 300 | 825 | 660 | 580 | 340 | 410 | 500 | 600 | 1900 |
| 400×250-4F | 400 | 250 | 845 | 695 | 600 | 360 | 420 | 500 | 600 | 2350 |
| 500×400-4C | 500 | 400 | 885 | 730 | 650 | 370 | 430 | 550 | 650 | 2300 |
| 500×300-4F | 500 | 300 | 910 | 760 | 660 | 380 | 450 | 550 | 650 | 2950 |

※フランジ規格 JIS10K