

# A型



- 槽内の異常増水を警報（ブザー及びランプ）によって知らせます。
- 警報水位を検知する当社製液面検出用フロートスイッチ（a接点）と併用して使用します。
- 非自動ポンプの場合、制御盤S型、K型、及びZE2型、ZEW2型と併用できます。
- スイッチでブザーが切れてあっても、警報ランプの点灯により異常増水がわかる親切設計です。

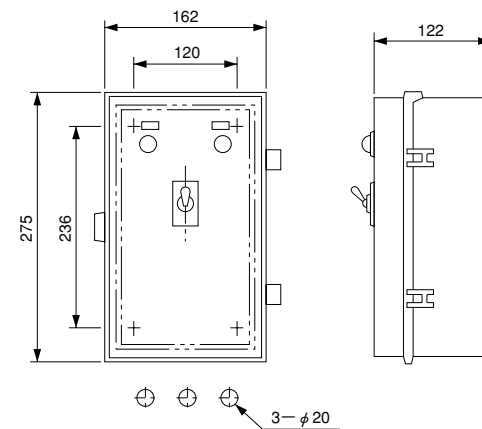
### 標準仕様

型 式	A-100	A-200
定格周波数	50/60Hz	50/60Hz
定格電圧	単相 100V	単相・三相 200/200-220V
液面検出方法	フロート式	
設置場所	屋内	

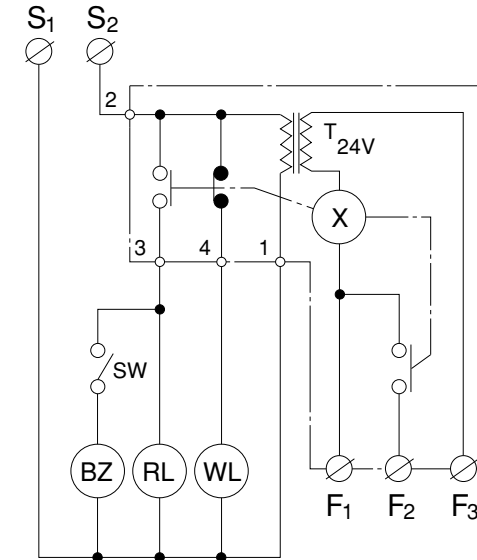
### 用途

- 1.異常増水時の警報用。

### 外形寸法図 単位：mm



### 基本回路図



- 電源側には必ず配線用遮断器（MCB）もしくは漏電遮断器（ELB）を接続してご使用ください。

記号	名 称
X	補助リレー
T	変圧器
RL	赤色灯
WL	白色灯
BZ	ブザー
SW	スナップスイッチ

- A-200で三相から電源を使う場合は、2線からご使用ください。

### 端子接続図

