

# AB型

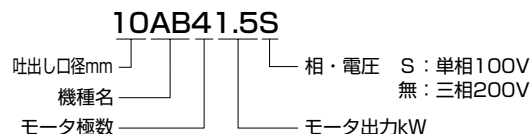


- 軸流形羽根車を採用し、小形水中ポンプにおいて低揚程・大水量（低出力→大口径）を実現しました。
- 従来の同一出力ポンプと比較して低揚程仕様で、3倍の吐出し量を有する省エネルギータイプです。
- シンプルな構造と、ポンプ外胴部はステンレス材を使用し、コンパクトに設計された円筒形状により省スペース設置が可能です。

## 用途

1. 養魚池での循環水による酸素補給および給排水用。
2. 用水路改修工事などの大水量排水、バイパス水路への輸送用。
3. プール、池などの給排水用。
4. 水田などの灌漑用。

型式説明 下記の型式は説明用型式例です。



## 要部標準仕様

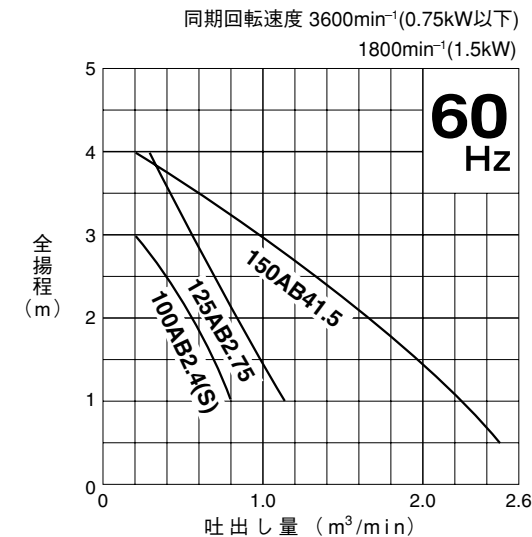
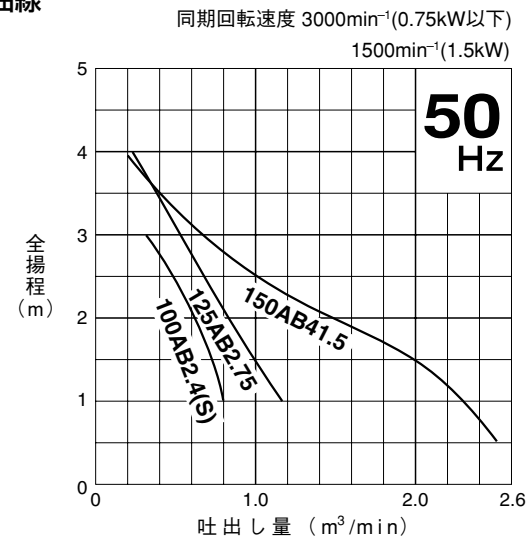
項目	吐出し口径 (mm)	100	125	150
取扱液	液 質	河川水・農業用水		
	液 温	0~40℃		
ポンプ	構造	羽 根 車	プロペラ (軸流形)	
		軸 封	ダブルメカニカルシール (オイルリフター装備 0.75kW以下を除く)	
	材質	羽 根 車	FC200	
		ケーシング	FC200	
	軸受	密封玉軸受		
モータ	種類・極数	乾式水中形誘導電動機・2極、4極		
	絶 縁	E種		
	相 ・ 電 圧	50Hz単相100V 三相200V 60Hz単相100V 三相200/220V		
	保護装置 (内蔵)	サークルサーマルプロテクタ		
	潤 滑 油	タービン油VG32		
	材質	フ レ ー ム	SPCE, FC150 (1.5kW)	
主 軸		SUS403		
ケ ー ブ ル		VCT		
配管との接続	管用平行ネジ			

## 特殊仕様

モータ変更	異電圧50Hz三相400V 60Hz三相400/440V
材質変更	羽根車SCS13/14 ストレーナスタンドSUS304(溶接構造)
潤滑油変更	流動パラフィンVG15
吐出し口変更	ねじ込みホースカップリング取付仕様
その他	●高温仕様 ※ ●ケーブル仕様変更 ●塗装仕様変更 ●立会試験

●※高温仕様は適応できないものもありますので別途お問い合わせください。  
●上記以外の特殊仕様につきましては最寄りの営業店までお問い合わせください。

## 性能曲線



## 50/60Hz 共通標準仕様

吐出し口径 mm	型 式	出力 kW	相・電圧 V	全揚程 m	吐出し量 m <sup>3</sup> /min	始動方式	質量 (重量) kg	異物通過径 mm	ケーブル			
									材質	心数×断面積 mm <sup>2</sup>	仕上外径 mm	長さ m
100	100AB2.4S	0.4	単100	1.5	0.7	コンデンサ	18	8	VCT	3×1.25	10.1	5
100	100AB2.4	0.4	≡200	1.5	0.7	じか入	18	8	VCT	4×1.25	11.1	5
125	125AB2.75	0.75	≡200	1.5	1.0	じか入	19	8	VCT	4×1.25	11.1	5
150	150AB41.5	1.5	≡200	1.5	2.0	じか入	44	3	VCT	4×1.25	11.1	6

●表示質量は、ケーブルを除くポンプ単体の質量です。

## 標準付属品

- キャプタイヤケーブル ..... 1本

## 特別付属品

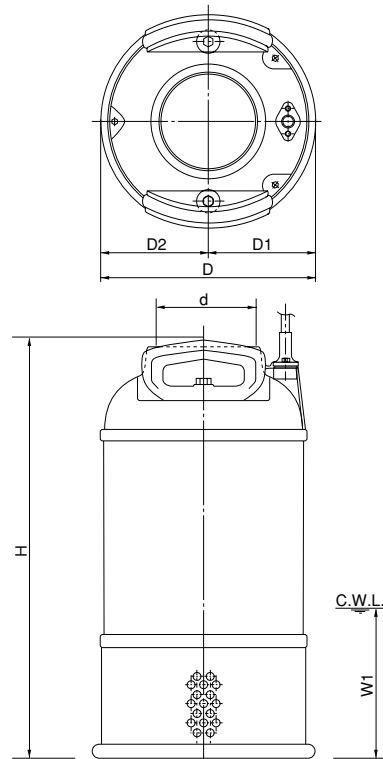
- 制御機器

# AB型

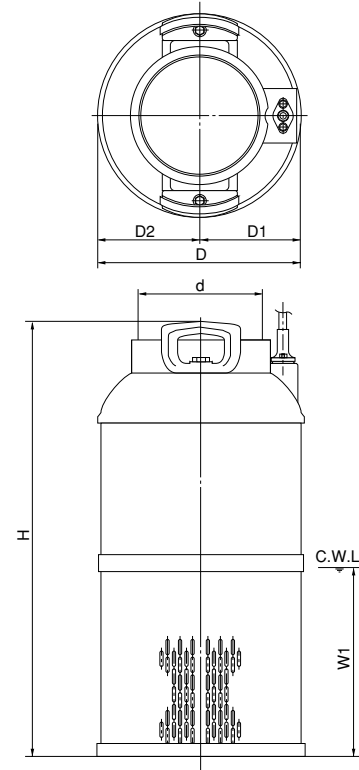
■外形寸法図 単位：mm

C.W.L. (連続運転最低水位)

0.4kW  
0.75kW



1.5kW



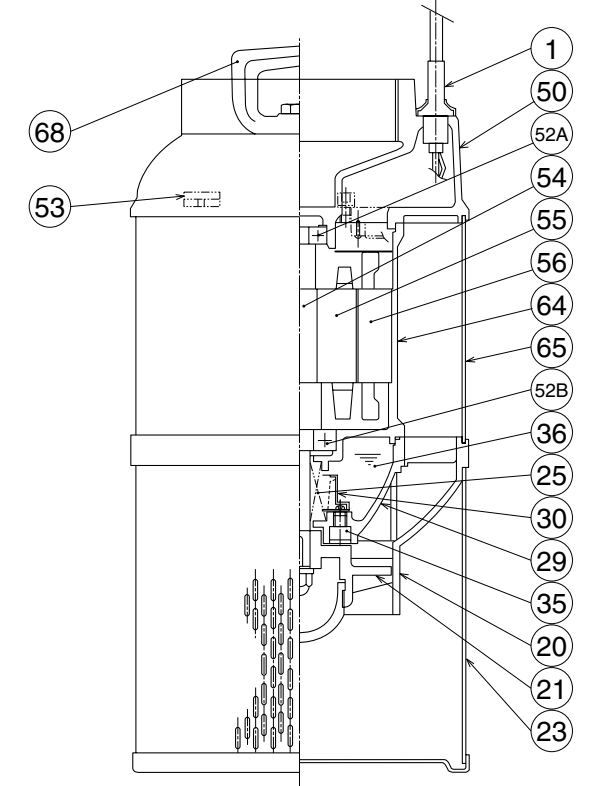
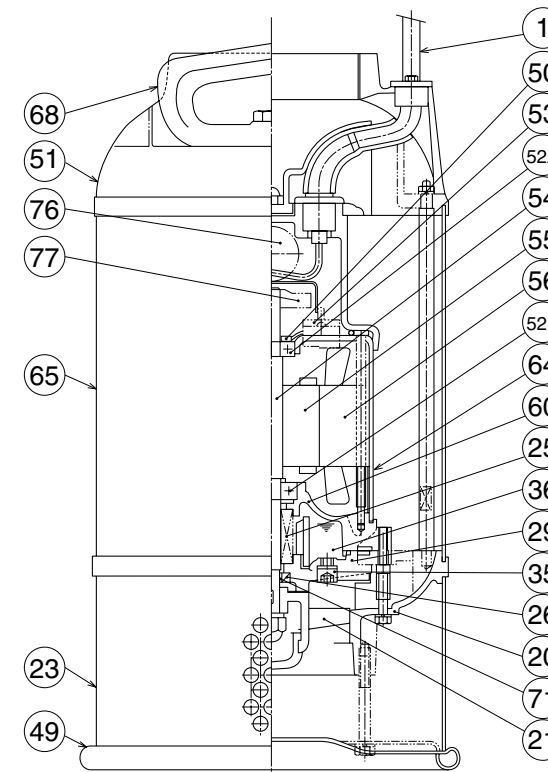
寸法表

型 式	d	D	D1	D2	W1	H
100AB2.4S	100	250	125	125	180	475
100AB2.4	100	250	125	125	180	475
125AB2.75	125	250	125	125	180	475
150AB41.5	150	272	136	136	300	580

■構造断面図 (例)

100AB2.4S

150AB41.5



品名・材質表

品番	品 名	材 質	品番	品 名	材 質	品番	品 名	材 質
1	キャブタイヤケーブル	VCT	36	潤滑油	タービン油	56	固定子	
20	ポンプケーシング	FC200	49	底 板	SPCC	60	ベアリングハウジング	FC150
21	羽 根 車	FC200	50	モータブラケット	SPCC/FC200	64	モータフレーム	SPCE/FC150
23	ストレーナスタンド	SPCC/SUS304	51	ヘッドカバー	FC200	65	アウトカバー	SUS304
25	メカニカルシール		52A	上部軸受		68	ハンドル	FC200
26	オイルシール		52B	下部軸受		71	軸スリーブ	SUS430
29	オイルケーシング	FC200	53	モータ保護装置		76	コンデンサ	
30	オイルリフター	樹脂	54	主 軸	SUS403	77	遠心カススイッチ	
35	注油プラグ	SUS304	55	回 転 子				